

Smart Metering mit KNX

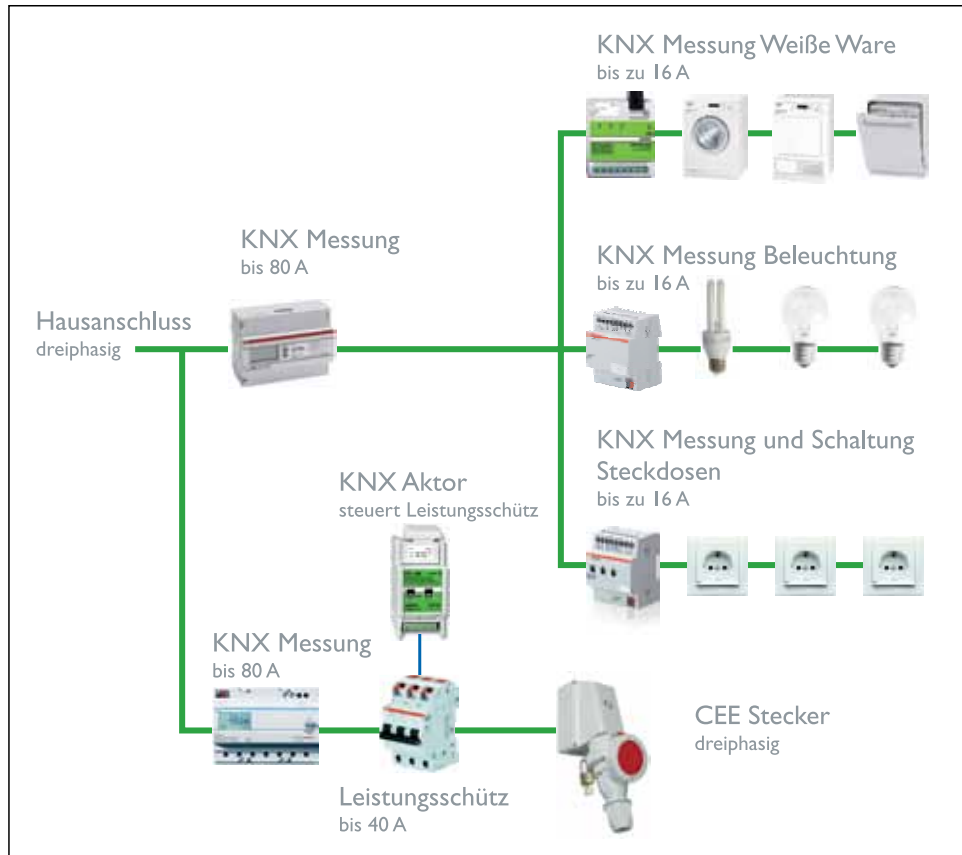
Smart Metering ist die Grundlage für die KNX city

Energieeffizienz im Gebäude

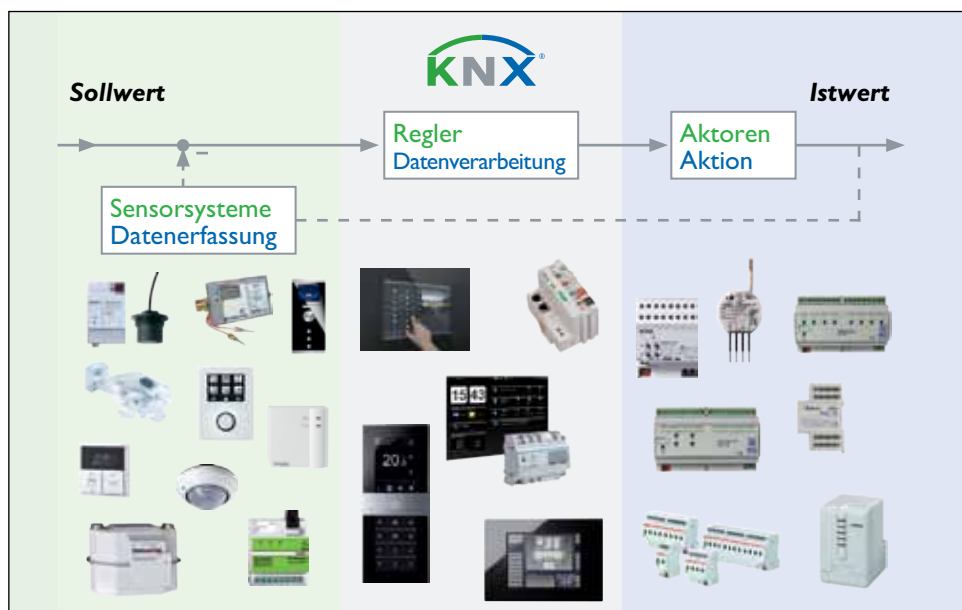
Der Begriff des Energiemanagement kann je nach Perspektive (Gebäude oder Stadt) verschieden definiert werden. Im Gebäude stellt Energiemanagement eine Methode zur Einsparung von Endenergie wie z. B. Strom, Wärme, aber auch Gas und Wasser dar. Es gilt diese einzusparen, wann immer es nur geht. Ein Schlüssel für den bewussteren Umgang mit Energie im Gebäude ist, dem Verbraucher den laufenden Energieverbrauch möglichst plastisch vor Augen zu führen. KNX Smart Metering stellt die notwendige Voraussetzung dar.

Eine Aufgabe für KNX

Die ausschließliche Visualisierung der Energieverbräuche nutzt dem Kunden, reicht aber noch nicht aus, um dem Gebäude aktiv zur Energieeffizienz zu verhelfen. Intelligente Strom- und Wärmezähler der Energieversorger verhelfen zur Kostentransparenz. Was nützt es jedoch dem Kunden, wenn er über seine Heizkosten informiert ist, aber nicht über die Temperaturen in den Räumen, den Öffnungszustand der Fenster oder den Bewohnungszustand? Was nützt es, wenn er über Stromversorgungskosten informiert ist, aber einzelne Verbraucherschaltzustände oder den Bewohnungszustand nicht kennt? Bessere Rückschlüsse auf das Verbrauchsverhalten und die Einsparpotenziale oder direkte Hinweise zur Optimierung des Verbraucherverhaltens erhält der Kunde durch die Bereitstellung von Temperaturen in den Räumen, die Fensterstellung und den Bewohnungszustand. Hier bietet KNX Lösungen, die über ein KNX Visualisierungs- und



Smart Metering von elektrischen Energieverbräuchen



KNX Sensoren, Zähler und Aktoren

Automatisierungssystem mit der Energiedatenerfassung der Energieversorger kombiniert werden können. Ergebnis dieser Implementierung ist ein aktives Energiemanagement, welches den Kunden einerseits durch eine Visualisierungsoberfläche über alle Verbräuche informiert, jedoch gezielt auch notwendige Aktionen ausführen kann.

KNX Lösungen

KNX bietet Lösungen für das Lastmanagement von Gebäuden sowie für die Interaktion zur Mobilität, Energieerzeugung und Infrastruktur (KNX city Lösungen) an, die einen wesentlichen Beitrag zu dieser Aufgabe leisten.

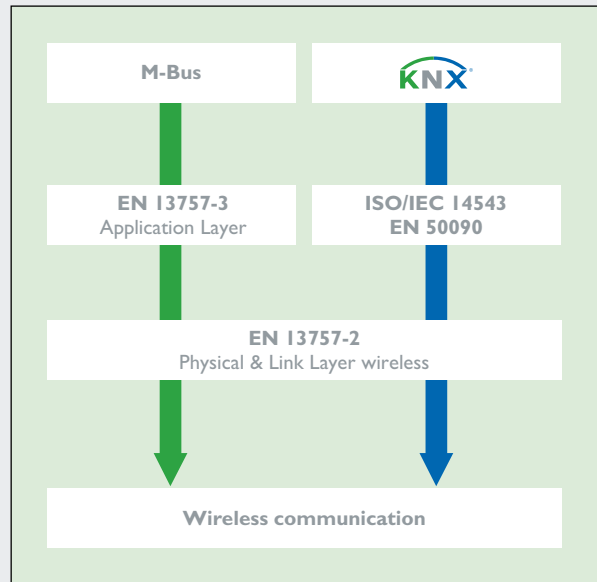
Durch KNX Smart Metering wird die energetische Herausforderung im Gebäude und im Umfeld des Gebäudes (Mobilität) messtechnisch erfasst. Dies stellt die Grundlage für ein Lastmanagement dar. Diese Informationen werden durch KNX verarbeitet um entsprechende Energieeffizienz Maßnahmen einzuleiten,

die nicht nur das Gebäude alleine energieeffizient werden lassen, sondern auch die Stadt. KNX vereint beide Perspektiven durch Lösungen und ermöglicht den Kommunikationsaustausch mit der Stadt. Dank KNX Smart Metering Lösungen und den darauf basierenden KNX city Lösungen können Erneuerbare Energien abgenommen werden, sobald sie Energie erzeugen. So können z. B. Elektrofahrzeuge dann geladen werden, oder Wärmepumpen dann den thermischen Speicher beladen, oder Klimaanlage ihre Kühlleistung dann erhöhen, wenn gerade ein Überschussangebot an der jeweiligen Endenergie aus Erneuerbaren Energien besteht. Umgekehrt kann durch KNX bei einem Mangelangebot an Erneuerbaren Energien die Ladevorgänge von Elektrofahrzeugen sowie die Wärmepumpen kurzzeitig gestoppt werden. Klimaanlagen können kurzzeitig herunterregelt werden. Der Effekt aggregiert auf die Stadt ist nennenswert.

KNX & M-Bus

Als wesentlicher Standard für die Fernauslesung von Zählern ist in Europa die Norm EN 13757-x „Kommunikationssysteme für Zähler und deren Fernablesung“ erarbeitet worden. Die Norm definiert drahtgebundene und drahtlose (868 MHz) Fernauslesung von Zählern. Sowohl die OMS (Open Metering Specifi-

cation) Gruppe als auch der KNX Standard benutzen die EN 13757-4 Norm als eine Basis für ihre drahtlose Kommunikation. M-Bus zur KNX Schnittstellen werden in der Praxis bereits von einigen KNX Mitgliedern eingesetzt bzw. befinden sich für unterschiedliche Geräte in Entwicklung.



Smart Metering

Die bekannten Schlagworte für entsprechende Applikationen lauten „SmartHome“ (Automatisierung im Gebäudebereich), „Smart Grid“ (netzzeitige Effizienzsteigerung) und „Smart Metering“ (Digitalisierung und Automation rund um die Verbrauchsmessung), wobei Smart Metering häufig auch als Oberbegriff für alle Applikationen verwendet wird. Im Klartext versteht man unter „Smart Metering“ die Nutzung intelligenter Energiezähler und Messgeräte, um den Energieverbrauch in Gebäuden transparent zu machen und um ein automatisches Energiemanagement zu realisieren.

Smart Metering spielt im Haus und im Gebäude zukünftig eine immer bedeutendere Rolle. Sei es,

- um Abrechnungen monatlich durchzuführen, wie das in einigen Staaten üblich ist (z. B. USA, Rumänien, Litauen, Schweden, Dänemark) und wie es zukünftig durch Umsetzung der EU-Energieeffizienz-Richtlinie auch in allen europäischen Ländern erwartet wird,
- um Gebäude auf Schäden oder abnormale Zustände zu überwachen (z. B. Wasserrohrbruch),
- um die Mieter über ihr Verbrauchsverhalten zu informieren, z. B. um Energiekosten zu sparen,
- um kurzfristig Abrechnungen bei Mieterwechsel erstellen zu können,
- um umfassende Informationen über die Energienutzung eines Hauses für die Erarbeitung des Energiepasses zu erhalten,



- um Informationen über das Energieverbrauchsverhalten kompletter Liegenschaften zu bekommen, z. B. um die Energieverteilung zu optimieren und um Spitzenlasten zu vermeiden,
- um die EU-Rahmenrichtlinie „Endenergieeffizienz“ 2006/32/EG über Energieeffizienz und

Energiedienstleistungen zu erfüllen, wonach die Abrechnung der Haushaltskunden so detailliert und so häufig durchgeführt werden muss, dass der Kunde seinen Energieverbrauch erkennen und steuern kann.

KNX Smart Meter Produkte

KNX bietet umfassende Möglichkeiten und Lösungen im Bereich Smart Metering. Hierbei ist es nicht von Bedeutung, ob es sich um

- **KNX Messgeräte und Zähler oder**
- **Messgeräte und Zähler basierend auf M-Bus handelt.**

KNX Messgeräte und Zähler

Mit KNX Messgeräten und Zählern können nahezu alle physikalischen Größen wie z. B. elektrische Spannung, elektrischer Strom, Wirkleistung, Blindleistung, Scheinleistung, Phasenwinkel, Temperatur, Wärmemenge, Volumenstrom, Sonneneinstrahlung, Luftfeuchte etc. gemessen werden. Die Messdatenerfassung findet oft im Verborgenen statt, ohne dass der Nutzer etwas mitbekommt, so messen z. B. KNX Thermostate unauffällig die Raumtemperatur. Die Messdaten dienen zur Identifikation von unnötigen Energieverbräuchen und werden von KNX automatisiert ausgewertet. Je nach KNX Installation können auch Handlungen automatisiert durchgeführt werden. So kann KNX ein am Wochenende offen stehendes Fenster in einem Bürogebäude erkennen und automatisch schließen (falls dieses über einen Motor verfügt). In Folge spart der Betreiber Heizkosten. Im Privatbereich können KNX Thermostate Fußbodenheizungen, Wärmepumpen und Klimaanlage energetisch optimal regeln – und das sogar im Zusammenspiel. Ein Gegenin角度regeln der einzelnen Temperaturregelungen der Geräte wird vermieden. Der Nutzer spart Geld.

Energiezähler

Direktmessende Energiezähler mit integrierter KNX Schnittstelle

Linng & Janke

EZ-EMU-DSTD-D-FW und EZ-EMU-DSUP-D-FW



Die neuen REG Zähler sind multifunktionale, nur 90 mm (5TE) schmale, 3-Phasen-Elektroenergiezähler mit herausragender Flexibilität und Genauigkeit. Via Direkt- oder Stromwandleranschluss helfen sie, unterschiedlichste Parameter in den anspruchsvollsten Anwendungen im Wohn-, Gewerbe- oder Industrieumfeld zu analysieren und zu überwachen. Sie vereinen die Funktionen eines Multimeters, eines Energiezählers und eines Datenloggers. Über KNX FacilityWeb lässt sich eine Vielzahl von Messwerten auslesen und loggen, z. B. Wirk- und Blindleistung, Spannung, Strom und Leistungsfaktor. Für die verschiedenen Leistungswerte stehen je zwei Schwellwerte zur Überwachung zur Verfügung. Den Standard KNX Zähler gibt es für Direktmessung (85 A) und Wandlermessung (1 und 5 A).

Kontakt:
www.lingg-janke.de

hager

Direktmessende KNX Energiezähler TE360



Der Energieverbrauchsähler ist ein dreiphasiger Energiezähler zur direkten Messung von Wirkverbrauchsenergie bis 100 A mit einer hohen Genauigkeit (Klasse B, 1 %). Dieser ist zum Einsatz in allen 230/400 V Netzsystemen geeignet und ist mit einem beleuchteten digitalen Display ausgerüstet, das die Anzeige von Energieverbrauch und Leistung in einer Auflösung von sieben Stellen inklusive einer Nachkommastelle ermöglicht. Integriert sind ein Gesamtzähler und ein Teilzähler mit Zählerrückstellung für zwei Tarife. Der Gesamt- und Teilverbrauch sowie die augenblicklichen Leistungsdaten können periodisch auf den KNX Bus gesendet werden. Verdrahtungsfehler und Anschlussfehler werden angezeigt und die Messdaten werden periodisch abgespeichert.

Kontakt:
www.hager.de

Energiezähler mit Impulsausgängen

Arcus-Eds

Impulszählermodul KNX-IMPZ2



Das Impulszählermodul ermöglicht die KNX-Busankopplung von bis zu zwei Zählern mit Impulsausgängen. Der Zähleringang wird standardmäßig mit der S0-Schnittstelle nach DIN 43864 betrieben, kann aber auch mit einem potentialfreien Kontakt beschaltet werden. Die Inbetriebnahme der KNX Sensoren erfolgt über die ETS in Verbindung mit dem zugehörigen Applikationsprogramm. Im Auslieferungszustand sind die Geräte unprogrammiert. Sämtliche Funktionen werden über die ETS parametrisiert und programmiert. Das IMPZ2 kann als zwei eigenständige Zähler bzw. als ein Zähler mit Tarifschaltung betrieben werden.

Kontakt:
www.arcus-eds.de

Energiezähler mit separaten KNX Schnittstellen

ABB Stotz Kontakt Zählerschnittstelle ZS/S I.1



Mit der Zählerschnittstelle ZS/S I.1 von ABB Stotz-Kontakt werden Verbrauchs- und Messwerte von elektrischen Energiezählern erfasst und über KNX weitergeleitet. Das Gerät verfügt über eine Infrarotschnittstelle, über die wahlweise ABB Energiezähler vom Typ DELTAplus, DELTASingle, ODIN, ODINSingle oder die neuen Energiezähler der A-Serie ausgelesen werden können.

Die ausgelesenen Informationen und Daten können z. B. zur Kostenstellenabrechnung, Energieoptimierung, Visualisierung oder Installationsüberwachung genutzt werden.

Kontakt:
www.abb.de/Stotz-kontakt

Siemens Erweiterungsmodul 7KNX/EIB



Das Erweiterungsmodul 7KNX/EIB dient zur Ankopplung der PAC1500 Energiezähler von Siemens. Diese dienen zur Messung des Energieverbrauchs in ein- und dreiphasigen Netzen, z. B. in Industrieanlagen, Zweckbauten, Büros und Wohnungen in Mehrfamilienhäusern.

Insbesondere in der Industrie wird der Kostendruck stärker. Produktlaufzeiten werden verkürzt und Fertigungsstätten müssen häufiger umgerüstet werden. Die Auslastung der Verteiler im Betrieb steht daher ständig unter Beobachtung, um rechtzeitig Lastspitzen zu vermeiden oder Umrüstungen vorzunehmen.

Die Geräte zeigen in einem LCD-Display sechs Messwerte an: Wirkenergie Tarif 1 und Tarif 2, Blindenergie Tarif 1 und Tarif 2, Wirkleistung und Blindleistung. Damit kann die momentane Belastung eines Verteilers abgelesen werden.

Kontakt:
www.siemens.de

Energiezähler für Unterverteilungen

ABB Stotz Kontakt Energiemodul EM/S 3.16.1



Das neue ABB i-bus® KNX Energiemodul EM/S 3.16.1 ermöglicht die detaillierte Analyse des Energieverbrauchs der elektrischen Verbraucher im Gebäude, die über KNX gesteuert werden. Für jeden der drei Kanäle des Energiemoduls können Wirkleistung, Strom und Spannung sowie weitere elektrische Größen (Scheinleistung, Scheitelfaktor, Leistungsfaktor und Frequenz) gemessen werden. Die ermittelten Messwerte werden über KNX zur Verfügung gestellt. Sie können mit Schwellwerten überwacht werden. Bei Über- oder Unterschreiten der definierten Schwellwerte kann eine Warnung über ein Telegramm auf den Bus gesendet und beispielsweise einen zugeordneten Verbraucher geschaltet werden.

Kontakt:
www.abb.com/knx

Merten KNX Energiezähler MEG6600-603



Mit dem neuen KNX Energiezähler von Merten lassen sich Energieverbräuche in Eigenheimen sowie in kleinen Büros oder Gewerbeeinheiten messen und auf komfortable Weise reduzieren. Das Gerät erfasst dazu den Energieverbrauch von Elektrogeräten wie beispielsweise Waschmaschinen, Kühlschränken oder auch IT-Serverschränken. Zur Überwachung stehen bis zu drei Kanäle mit einer Maximalbelastung von jeweils 16 Ampere zur Verfügung. Der KNX Energiezähler misst sowohl den Energieverbrauch der einzelnen Kanäle als auch den Gesamtbedarf. Über einen Gesamtzähler sowie einen zurücksetzbaren Zwischenzähler bleiben gemessene Verbrauchswerte gespeichert, so dass bei Ausfall der Versorgungsspannung am Zähler keine Daten verloren gehen. Der KNX Energiezähler verfügt über eine intelligente Energiesparfunktion, die es ermöglicht, bis zu acht Schwellenwerte einzustellen.

Kontakt:
www.merten.de

Elektronische Haushaltszähler

ABB Stotz Kontakt
Energieaktor SE/S
3.16.1



Der Energieaktor ermittelt den Wirkenergieverbrauch pro Schaltausgang. Außerdem stellt er den Gesamtverbrauch aller drei Ausgänge zur Verfügung. Alle Zählerwerte können zyklisch, auf Anforderung oder bei Eintritt eines Start- oder Stoppereignisses wie z. B. Uhrzeit, Betriebsdauer oder beim Erreichen einer definierten Verbrauchsgrenze, gesendet werden. Zusätzlich kann bei Erreichen eines Stoppereignisses der zugeordnete Ausgang ausgeschaltet werden. Für jeden Kanal können Wirkleistung, Strom und Spannung sowie weitere elektrische Größen (Scheinleistung, Scheitelfaktor, Leistungsfaktor und Frequenz) gemessen werden. Die ermittelten Messwerte werden über KNX zur Verfügung gestellt. Sie können mit Schwellwerten überwacht werden. Bei Über- oder Unterschreiten der definierten Schwellwerte kann eine Warnung gesendet oder der Kanal geschaltet werden.

Kontakt:
www.abb.com/knx

Hager
eHZ Funkaufsatz
EZH503



Der eHZ Funkaufsatz EZH503 liest eHZ Stromzähler basierend auf dem KNX Funkstandard aus und dient der Energietransparenz zur Darstellung des aktuellen Leistungsverbrauchs oder -einspeisung und der Darstellung der Historie des Energieverbrauchs oder -einspeisung über die domovea Software. In Verbindung mit einem Medienkoppler TR131A kann dieser in eine KNX TwistedPair Anlage eingebunden werden. Der eHZ Funkaufsatz ist kompatibel mit Hager eHZ nach FNN Lastenheft 1.00/1.01/1.02/1.03/2.01 oder Hager eHZ EDL Lastenheft 1.00. Die Batterielebensdauer beträgt bei Standardnutzung 2,5 Jahre.

Kontakt:
www.hager.de

Lingg & Janke
Elektroenergiezähler
EZ 162-C-FW



Die Elektroenergiezähler EZ162C-FW und EZ382C-FW(REG) von Lingg & Janke sind direkt messende 1- oder 3-Phasen-Zähler für Messung in bis zu vier Quadranten. Der Zähler EZ351C-FW ist ein Wandlerzähler für alle vier Quadranten. Im Display werden die jeweiligen, richtungsbezogenen Werte (Zählerstand, Momentanleistung etc.) angezeigt. Das leicht lesbare Display kann automatisch oder manuell mittels Drucktaste wechseln. Die Zähler sind vollelektronisch und ohne bewegliche Teile. Die Energieregistrierung wird deshalb nicht durch Stöße beeinflusst und die Montageposition hat keinen Einfluss auf die Messung. Das integrierte KNX/EIB Modul speichert die Messdaten alle 15 Minuten fortlaufend für ein Jahr und ist voll KNX FacilityWeb-fähig.

Kontakt:
www.lingg-janke.de

Lingg & Janke
eHZ Schnittstelle
BCU-EZEHZ-D-REG-F



Die elektronischen Haushaltszähler (eHZ) schaffen die Voraussetzung für das Smart Metering. Elektronische Haushaltszähler (eHZ u. 3.Hz) in der Ausführung gemäß FNN Lastenheft EDL 1.0 und 1.1 verfügen über eine optische Schnittstelle zum Auslesen der Zählerstandswerte. Die eHZ KNX Schnittstelle BCU-EZEHZ-D-REG-FW besteht aus einem optischen Lesekopf mit RS232 Stecker und dem KNX Interface in einem REG Gehäuse. Damit lassen sich die unterschiedlichen Protokolle der eHZ Hersteller über die optische Kundenschnittstelle mit KNX auslesen. Abhängig von dem Protokoll, das der jeweilige eHZ Hersteller bereitstellt, können die Werte wie Zählerstände T1/T2, Zählerstände Bezug / Lieferung, Leistung, Spannung und Strom ausgelesen werden.

Kontakt:
www.lingg-janke.de

Wärmemengenzähler

Lingg & Janke

Wärmemengenzähler



Die von Lingg & Janke vertriebenen KNX Wärmemengenzähler benutzen als Basis die Zähler der Hersteller Kamstrup und Zenner. Das jeweils passende KNX Interface wird von Lingg & Janke hergestellt. Der Kamstrup Wärmemengenzähler benutzt für die Durchflussmessung einen Ultraschallsensor. Das KNX Modul wird direkt auf einen Steckplatz im Zähler gesteckt. Der Zenner Wärmemengenzähler verwendet ein Flügelrad für die Durchflussmessung. Das KNX Modul befindet sich in einem externen Aufputzgehäuse und speichert die Messdaten alle 15 Minuten fortlaufend für ein Jahr. Die Zählerdaten können über einen Netzwerkkoppler direkt mittels Browser ausgelesen werden. Die durchgängige Anbindung der Zähler über TCP/IP und KNX Protokoll ermöglicht ein schnelles und kostengünstiges Erfassen von Betriebsdaten und Energieverbrauch.

Kontakt:
www.lingg-janke.de

Engelmann Sensor GmbH

Kompaktwärme- und Kompaktkältezähler SensoStar 2



Der SensoStar 2 Wärmehzähler misst im Zusammenhang mit dem Volumenmessteil und den Temperaturfühlern die vom Verbraucher abgenommene Wärmeenergie. Der Wärmehzähler ist geeicht als Wärmehzähler für den Einbau in Heizkreisläufen. Das Volumenmessteil sollte vorzugsweise im Rücklauf eingesetzt werden. Der Wärmehzähler wird über ein KNX Modul in Gebäudeautomationssysteme integriert. Der SensoStar 2 Kältezähler misst im Zusammenhang mit dem Volumenmessteil und den Temperaturfühlern die vom Verbraucher abgenommene Kälteenergie. Der SensoStar 2 Kältezähler ist vorgesehen für den Einbau in Kühlkreisläufen 5 – 20 °C. Das Volumenmessteil sollte vorzugsweise im Rücklauf (wärmerer Bereich) eingesetzt werden. Weiterhin ist eine Betauung des Volumenmessteiles zu vermeiden.

Kontakt:
www.engelmann.de

Arcus-EDS

Wärmemengenzähler WZ-HY



Der Wärmemengenzähler setzt sich zusammen aus einem geeichten Zähler der Firma NZR Typ „WZ-HY“ und einem integrierten KNX Busankoppler der Firma Arcus-EDS GmbH. Der Zähler besitzt die Zulassung der Physikalisch Technischen Bundesanstalt (PTB). Das elektronische Zählwerk verfügt über eine interne Lithiumbatterie mit fünf Jahren Lebensdauer und einem Jahr Gangreserve. Der KNX Busankoppler ist in das Zählwerk eingebaut und rückwirkungsfrei mit dem externen Anschlussblock verbunden. Die Inbetriebnahme des Wärmemengenzählers erfolgt über die ETS in Verbindung mit dem zugehörigen Applikationsprogramm. Im Auslieferungszustand sind die Geräte unprogrammiert. Die Einstellungen der Sendebedingungen werden über die ETS parametrieret.

Kontakt:
www.arcus-eds.de

Wasserzähler

Lingg & Janke

KNX Hydrometer CORONA-E



Bei dem CORONA-E handelt es sich um einen vollelektronischen KNX Hydrometer Wasserzähler mit Flügelradabtastung und integriertem LCD Display. Durch das elektronische Zählwerk wird eine dauerhafte Übertragungssicherheit gewährleistet. Das KNX Schnittstellenmodul befindet sich in einem Aufputzgehäuse. Die Parametereinstellungen ermöglichen die Ausgabe von Zählerwert, Zählerstatus, Seriennummer und Zählernummer und Durchfluss. Der integrierte KNX Datenlogger speichert die Daten alle 15 Minuten fortlaufend für ein Jahr und kann über den Netzwerkkoppler direkt mit einem Browser ausgelesen werden. Zusätzlich können die gespeicherten Daten auch über das FTP-Protokoll per Download aus dem Lingg & Janke KNX/EIB Modul zur Weiterverarbeitung z. B. in Excel oder Flash / Silverlight ausgelesen werden. Alle Werte können individuell zyklisch auf den KNX Bus gesendet werden.

Kontakt:
www.lingg-janke.de

Gaszähler

Lingg & Janke
Multical 61



Das Multical 61 ist ein Ultraschalldurchflusssensor, der zur Messung des Kaltwasserverbrauchs (0,1...50°C) und des Warmwasserverbrauchs (0,1...90°C) im Gewerbe, in der Industrie und in Wohnungen verwendet wird. Der Ultraschalldurchflusssensor ist ohne mechanische Teile ausgeführt. Der Zähler wird somit nicht von Verschleiß beeinflusst. Die Lebensdauer wird hierdurch wesentlich verlängert, und sogar bei niedrigen Durchflüssen behält der Zähler seine hohe Messgenauigkeit während der ganzen Lebensdauer bei. Das KNX-Modul wird direkt auf einen Steckplatz im Zähler gesteckt. Der Wasserzähler ist zugelassen nach MID.

Kontakt:
www.lingg-janke.de

Arcus-EDS
KNX Wohnungswasserzähler WZ-M



Der Wasserverbrauchszähler der Firma Arcus-EDS GmbH besteht aus einem geeichten Wasserzähler „Modularis WZ-M“ der Firma NZR Nordwestdeutsche Zählerrevision mit eingebautem Impulsmodul sowie einem Zählmodul „IMPZ“ mit batteriegepufferten Datenspeicher und KNX-Buskoppler zur Fernauslese und Fernüberwachung.

Kontakt:
www.arcus-eds.de

Lingg & Janke
Gaszähler Elster



Der Gaszähler besitzt ein Zählwerk mit absolut ENCODER, d.h. der Zählerstand kann vom KNX-Modul direkt abgelesen werden. Dies erleichtert den Zähleraustausch erheblich, da Zählerstand und Seriennummer automatisch ausgelesen werden. Das KNX-Modul von Lingg & Janke wird direkt auf den Zähler gesteckt. Das KNX-Modul speichert die Messdaten alle 15 Minuten fortlaufend für ein Jahr und ist voll FacilityWeb-fähig. Jeder Zähler hat seine eigene Homepage. Die Zählerdaten können über einen Netzwerkkoppler direkt mittels Browser ausgelesen werden oder per FTP-Protokoll per Download zur Weiterverarbeitung und Abrechnung übertragen werden. Die durchgängige Anbindung der Zähler über TCP/IP und KNX Protokoll ermöglicht ein schnelles und kostengünstiges Erfassen von Betriebsdaten und Energieverbrauch.

Kontakt:
www.lingg-janke.de

Lingg & Janke
Gaszähler Itron



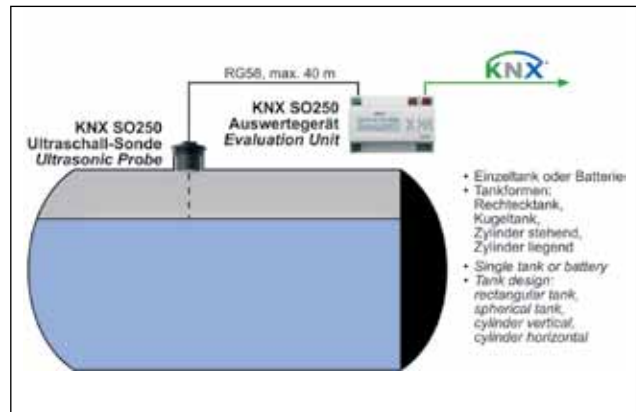
Der Itron Gaszähler ist ein Zweistutzen-Balgengaszähler. Für das Auslesen von Zählerstand und Seriennummer wird ein Interface von Itron verwendet. Das KNX-Modul von Lingg & Janke befindet sich in einem externen Aufputzgehäuse. Das KNX-Modul speichert die Messdaten alle 15 Minuten fortlaufend für ein Jahr und ist voll FacilityWeb-fähig. Jeder Zähler hat seine eigene Homepage. Die Zählerdaten können über einen Netzwerkkoppler direkt mittels Browser ausgelesen werden oder per FTP-Protokoll per Download zur Weiterverarbeitung und Abrechnung übertragen werden. Die durchgängige Anbindung der Zähler über TCP/IP und KNX Protokoll ermöglicht ein schnelles und kostengünstiges Erfassen von Betriebsdaten und Energieverbrauch.

Kontakt:
www.lingg-janke.de

Füllmengenähler

Elsner

Tanksonde KNX SO250

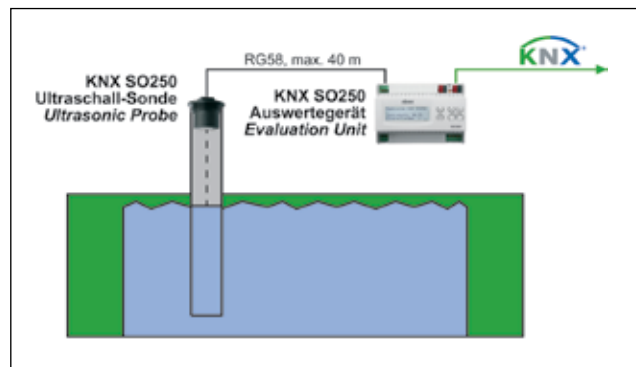


Die Tanksonde KNX SO250 von Elsner Elektronik ist zur Abstandsmessung und zur Erfassung von Füllmengen in Behältern geeignet. Sie besteht aus Ausgabegerät und Ultraschallsonde, die in einem Bereich von 12 bis 250 cm misst. Die KNX SO250 hat einen Anschluss für KNX und zusätzlich zwei Schaltausgänge. Beim Über- oder Unterschreiten einer eingegebenen Menge oder Distanz schalten die Relaisausgänge.

Am Ausgabegerät werden dafür die Tankgeometrie, die Tankanzahl und das Messintervall eingestellt. Das Display zeigt außerdem den momentanen Abstand bzw. die Füllmenge an. Über den integrierten Busankoppler können Information über den aktuellen Abstand bzw. den Füllstand flexibel eingesetzt werden.

Kontakt:
www.elsner-elektronik.de

KNX SO250 Anwendung zur Füllmengenmessung im Heizöltank



KNX SO250 Anwendung zur Wasserstandsmessung im Teich

M-Bus Messgeräte und Zähler mit KNX Schnittstelle

Neben KNX Zählern werden in Gebäuden oftmals auch M-Bus Zähler verwendet. Diese können über M-Bus/KNX Gateways in KNX eingebunden werden.

KNX Schnittstellen zum M-Bus

Als wesentlicher Standard für die Fernauslesung von Zählern ist in Europa die Norm EN 13757-x, „Kommunikationssysteme für Zähler und deren Fernablesung“ erarbeitet worden (OMS-Norm). Die OMS Norm ist nicht mit der EN 13757-x gleichzusetzen. Die OMS Spezifikationen wurden verwendet um Teil 4 fortzuschreiben. Die Norm definiert drahtgebundene und drahtlose (868 MHz) Fernauslesung von Zählern. M-Bus zur KNX Schnittstelle wird in der Praxis bereits von einigen KNX Mitgliedern eingesetzt bzw. befindet sich für unterschiedliche Geräte in Entwicklung.

Automations- und Steuerungstechnik GmbH

KNX/M-Bus Gateway



Das KNX M-Bus Gateway dient zur Kommunikation zwischen dem KNX Bussystem und M-Bus fähigen Zählern. Dabei übernimmt das Gateway die Rolle des M-Bus Masters, d.h. es kontrolliert die Kommunikation. Die Datenauslesung der M-Bus Energiezähler kann wahlweise zyklisch in bestimmten Zeitintervallen erfolgen oder auf Anfrage durch das EIB/KNX Bussystem. Pro Messwert sind verschiedene Datenformate einstellbar. So kann z.B. ein Verbrauchswert als Ganzzahl oder ein Temperaturwert als KNX Fließpunktwert auf den EIB/KNX Bus gesendet werden. Das KNX M-Bus Gateway bietet weiterhin verschiedene Diagnosefunktionen für M-Bus Zähler an, wie z. B. automatische Suche und Identifikation der angeschlossenen M-Bus Slaves. Die vom Zähler gesendeten Antwortdaten werden dabei detailliert im Klartext dargestellt, wodurch die zeitaufwendige Beschaffung der M-Bus Telegrammbeschreibungen entfällt. Die Diagnosefunktionen können über einfache ASCII Befehle genutzt werden.

Kontakt:

www.bb-steuerungstechnik.de

SMARVIS GmbH

QUNDIS AMR System



Q AMR (Automatic Meter Reading), das KNX kompatible Zählerfernauslesesystem, von QUNDIS steht für moderne Funktechnologie mit höchsten Standards. Der Wasser- und Wärmeverbrauch eines Haushalts wird erfasst und drahtlos an Netzwerkknoten gesendet. Die Messdaten können beinahe an jedem beliebigen Ort, z. B. im Büro des Messdienstes, per Funk oder Modem- bzw. Ethernet-Schnittstelle über ein Gateway ausgelesen werden. Q AMR ermöglicht das Ablesen der Verbräuche von Anlagen jeder Größe. Über ein GSM-Telefonnetz, GPRS oder Breitbandkabel werden die Werte mit hoher Datensicherheit an einen zentralen Punkt übertragen. Die Daten können für wohnungswirtschaftliche Statistiken oder Verbrauchsverlauf-

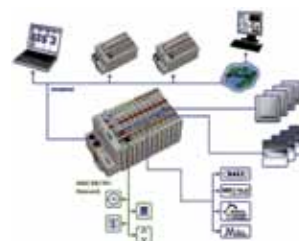
darstellungen genutzt werden. Q AMR entspricht dem europäischen KNX Standard für Hausautomation. Über die einheitlichen Schnittstellen lässt sich das System bequem mit anderen Anlagen (Heizungsregelung, Licht- und Jalousiesteuerung) verbinden. Weitere Vorteile sind die einfache Installation der Messgeräte und Netzwerkknoten sowie die selbstkonfigurierende Funktechnik. Alle Geräte der laufenden Generation des Q AMR Systems arbeiten mit wireless M-Bus nach EN 13757-3 und -4 und sind kompatibel zur KNX Spezifikation nach Vol. 10 Part 3. Über 1 Mio. Wohnungen in mehr als 20 Ländern sind mit dieser Technik ausgerüstet.

Kontakt:

www.qundis.com

Wago

Der KNX IP Controller im WAGO-I/O-System



Mit dem KNX IP Controller im WAGO-I/O-System, einer seriellen Schnittstelle und einem Pegelwandler ist mehr als nur ein einfaches Auslesen von M-Bus-Zählern möglich. Der M-Bus (Meter-Bus) wird für die Auslesung von Ressourcenzählgeräten, wie Energie-, Wärme-, Wasserzähler und mehr verwendet. Bei Verwendung des WAGO-I/O-Systems als dezentrale Steuerung wird er über einen Pegelwandler der Fa. RELAY und eine serielle Schnittstellenklemme auf den KNX IP Controller aufgeschaltet. Die Auswertung der M-Bus-Telegramme erfolgt mittels fertiger Funktionsbausteine in der internen Applikation. Hier kann eine weitere Verarbeitung hinsichtlich Alarm- und Grenzwerten bis hin zur Generierung von SMS oder Emails erfolgen. Zählerstände und alle weiteren Daten können entweder via KNX Gruppenadressen über Ethernet oder über KNX TPI zur Leittechnik übermittelt werden. Die Informationen lassen sich grafisch im integrierten Webserver aufbereiten, so dass ein direkter Zugriff auf die Webseiten im Controller über beliebige Webbrowser von überall gegeben ist.

Kontakt:

www.wago.com



www.knx.org