

## Busch-Installationsbus® KNX

DG/S x.64.5.11

DALI-Gateway Premium



### Produktbeschreibung

Die KNX Busch-Installationsbus® DALI-Gateways Premium DG/S x.64.5.1 sind KNX Reiheneinbaugeräte (REG) im Pro M Design für den Einbau im Verteiler auf einer 35 mm-Tragschiene.

Es handelt sich um DALI Single-Master Controller nach DALI Norm DIN EN 62 386 Teil 101ed2 und 103ed1. Die Gateways sind für DALI und DALI-2 Anlagen einsetzbar. DALI-Betriebsgeräte mit DALI-Schnittstellen nach DIN EN 62 386 des Typs 0, 1 und 8 werden unterstützt und können in eine KNX-Gebäudeinstallation eingebunden werden.

An jedem DALI Ausgang sind bis zu 64 DALI-Teilnehmer anschließbar. Es dürfen sowohl „normale“ Leuchten (Device Type 0), Einzelbatterie-Notleuchten (Device Type 1) als auch farbsteuerbare Leuchten (Device Type 8) gemischt am DALI Ausgang angeschlossen werden.

Die Ansteuerung der Leuchten über KNX erfolgt pro DALI Ausgang variabel über

- Broadcast (alle Leuchten gemeinsam)
- 16 Leuchtengruppen
- 64 Einzelne Leuchten
- 16 Szenen
- 64 Einzelbatterie-Notleuchten

### Produktbeschreibung (Fortsetzung)

Der Störungsstatus (Lampen, EVG oder Notlicht- Konverter) jedes einzelnen DALI-Teilnehmers oder von der Leuchtengruppe wird über verschiedene KNX-Kommunikationsobjekte auf den KNX-Bus gesendet.

Zusätzlich zu den Standardfunktionen, z. B. Schalten, Dimmen und Helligkeitswert setzen mit den entsprechenden Rückmeldungen, hat das DALI-Gateway die Funktionen Treppenlicht, Szene, Slave, Zwangsführung und Sperren. Die Leuchtengruppen oder einzelne Leuchten können über einen KNX Präsenzmelder oder Lichtregler in eine energieeffiziente Gebäudeautomation integriert werden.

Die DALI-Gateways DG/S x.64.5.1 verfügen über die Farbfunktion Tunable White (Tc). Mit Tunable White lässt sich die Farbtemperatur von Leuchten (Device Type 8) setzen und dimmen. Für die Zusatzfunktionen Dim2Warm und Human Centric Lighting (HCL) sind weitere Einstellungen möglich.

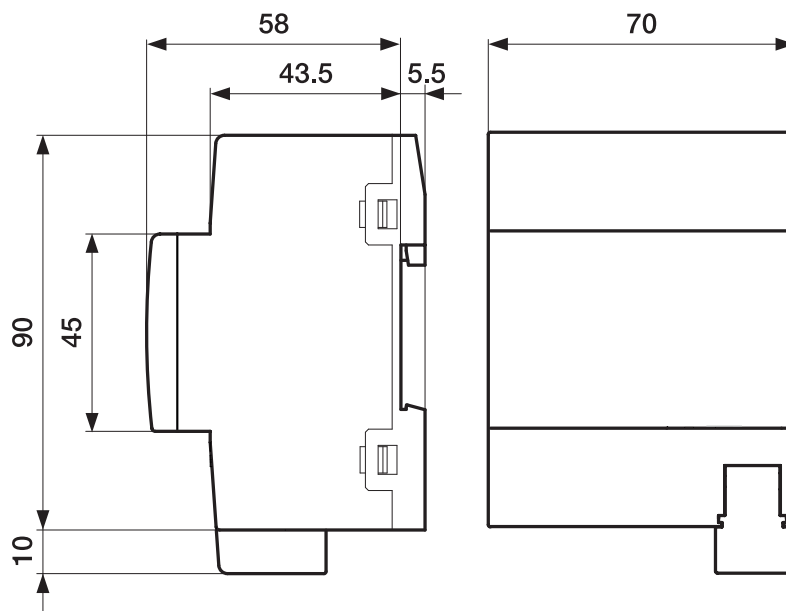
Weitere Funktionen sind der 1-Bit Szenen-Aufruf und EVG-Betriebsspannungsabschaltung (Standby-Abschaltung) in Kombination mit einem Schaltaktor.

Funktions-, Dauer-, Teildauer- und Batterie-Prüfungen können für Notlichtsysteme mit Einzelbatterien nach IEC 62 386-202 über KNX ausgelöst und gestoppt werden. Die Ergebnisse werden auf dem KNX-Bus zur Verfügung gestellt.

Die DALI-Gateways besitzen einen Weitbereichs-Betriebsspannungseingang. Es wird keine separate DALI-Spannungsversorgung benötigt. Die DALI-Stromversorgung für 64 DALI-Teilnehmer pro Ausgang ist im DALI-Gateway integriert.

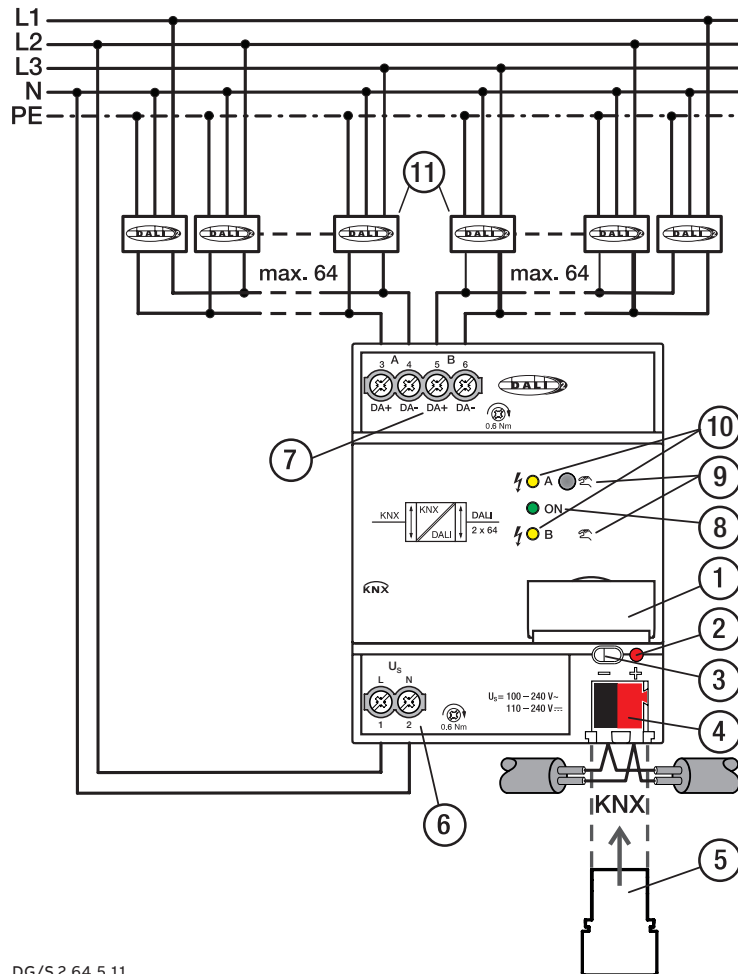
Mit dem Busch-Jaeger i-bus® Tool ist eine ETS-unabhängige Inbetriebnahme (DALI) und Diagnose möglich.

Maßbild



2CDC072033F0015

**Anschluss**






DG/S 2.64.5.11

**—  
LEGENDE**

- 1 Schildträger
- 2 Taste KNX Programmieren
- 3 LED KNX Programmieren (rot)
- 4 Anschluss KNX
- 5 Abdeckkappe
- 6 Gateway-Betriebsspannung
- 7 DALI Ausgang  
(1x DG/S 1.64.5.11, 2x DG/S 2.64.5.11)
- 8 Betriebs-LED (grün)
- 9 Manuelle Bedienung A / B
- 10 DALI Zustand-LED A / B (gelb)
- 11 DALI Teilnehmer  
(DALI Device Typ 0, 1 und 8)

2CDC072022F0019

**Bedien- und Anzeigeelemente**

Taste/LED	Bezeichnung	LED-Anzeige
	Vergabe der physikalischen Adresse	Ein: Gerät befindet sich im KNX Programmiermodus
	ON	Aus: keine KNX-Spannung vorhanden und/oder Gateway-Betriebsspannungsausfall Ein: System erfolgreich initialisiert Blinkt langsam (1 Hz): Manueller Betrieb Blinkt schnell (5 Hz): nur KNX-Spannung, keine Gateway-Betriebsspannung vorhanden
	DALI	Aus: Gateway befindet sich im Normal-Betrieb Ein: DALI-Störung Blinkt schnell (5 Hz): Initialisierungsphase

**Hinweis**

Bei manueller Bedienung wird über die gelbe DALI LED keine DALI-Störung angezeigt, sondern der Schaltstatus des DALI Ausgangs. LED aus bedeutet, dass der Ausgang ausgeschaltet ist.

**Hinweis**

Die Initialisierungsphase startet nach Download, KNX Spannungswiederkehr oder nach der Beseitigung eines DALI Kurzschlusses. Sollten mehr als 64 DALI-Teilnehmer am DALI Ausgang angeschlossen sein, wird die Initialisierungsphase nicht beendet. Die gelbe LED blinkt ständig.

**Allgemeine technische Daten**

KNX DALI Gateway	DALI Single-Master Controller	DIN EN 62 386 Teil 101ed2 und 103ed1 (DALI und DALI-2)	
Versorgung	Gateway-Betriebsspannung	100 – 240 V AC	
	Spannungsbereich	85...265 V AC, 50/60 Hz 110...240 V DC	
		DG/S 1.64.5.11	DG/S 2.64.5.11
	Leistungsaufnahme gesamt vom Netz*)	maximal 6 W	maximal 11 W
	Stromaufnahme gesamt vom Netz*)	maximal 25 mA	maximal 48 mA
	Verlustleistung gesamt Gerät*)	maximal 2 W	maximal 4 W
	Stromaufnahme KNX	maximal 10 mA	
	Leistungsaufnahme über KNX	maximal 210 mW	
DALI-Ausgänge (Kanäle)		DG/S 1.64.5.11	DG/S 2.64.5.11
	Anzahl Ausgänge	1	2
	spannungsfest, kurzschlussfest	230 V AC maximal 64 pro Ausgang, nach IEC 62 386; DALI-Teilnehmer für Notbeleuchtung mit Einzelbatterie nach IEC 62 386 Teil 202 werden unterstützt. <sup>2)</sup>	
	Anzahl DALI-Betriebsmittel	maximal 64 pro Ausgang, nach IEC 62 386; DALI-Teilnehmer für Notbeleuchtung mit Einzelbatterie nach IEC 62 386 Teil 202 werden unterstützt. <sup>2)</sup>	
	Abstand Gateway zum letzten DALI-Gerät		
	Leitungsquerschnitt 0,5 mm <sup>2</sup>	100 m <sup>1)</sup>	
	Leitungsquerschnitt 0,75 mm <sup>2</sup>	150 m <sup>1)</sup>	
	Leitungsquerschnitt 1,0 mm <sup>2</sup>	200 m <sup>1)</sup>	
	Leitungsquerschnitt 1,5 mm <sup>2</sup>	300 m <sup>1)</sup>	
Anschlüsse	KNX	KNX-Anschlussklemme, 0,8 mm Ø, eindrahtig	
	DALI-Ausgänge und Netzspannung	Schraubklemme, Kombikopf 0,2...4 mm <sup>2</sup> , feindrahtig 0,2...6 mm <sup>2</sup> , eindrahtig	
	Anziehdrehmoment	maximal 0,6 Nm	
Schutzart	IP 20	nach DIN EN 60 529	
Schutzklasse	II	nach DIN EN 61 140	
Isolationskategorie	Überspannungskategorie	III nach DIN EN 60 664-1	
	Verschmutzungsgrad	2 nach DIN EN 60 664-1	

**Allgemeine technische Daten**

KNX-Sicherheitskleinspannung SELV 24 V DC		
DALI Spannung	typisch 16 V DC (12...20,5 V DC)	nach DIN EN 60 929 und DIN EN 62 386
	Leerlaufspannung	18 V DC
	kleinster Versorgungsstrom bei 12 V DC	160 mA
	größter Versorgungsstrom	250 mA
Temperaturbereich	Betrieb	- 5 °C...+45 °C
	Lagerung	-25 °C...+55 °C
	Transport	-25 °C...+70 °C
Umweltbedingungen	Feuchte	maximal 93 %, Betauung ist auszuschließen
	Luftdruck	Atmosphäre bis 2.000 m
Design	Reiheneinbaugerät (REG)	modulares Installationsgerät, Pro M
	Abmessungen	90 x 70 x 63,5 mm (H x B x T)
	Einbaubreite	4 Module à 17,5 mm
	Einbautiefe	68 mm
Montage	auf Tragschiene 35 mm	nach DIN EN 60 715
Einbaulage	beliebig	
Gewicht (netto)	DG/S 1.64.5.11	DG/S 2.64.5.11
		0,13 kg
Gehäuse, Farbe	Kunststoff, grau	halogenfrei
		Entflammbarkeit V-0 gem. UL94
Approbation	KNX nach DIN EN 50 090-1, -2	Zertifikat
	DIN EN 50 491-5-2	
	DALI-2 nach IEC 62 386	Zertifikat
CE-Zeichen	gemäß EMV- und Niederspannungsrichtlinien	

\*) bei 230 V AC und max. Last

- 1) Die Länge bezieht sich auf die gesamte verlegte DALI-Steuerleitung. Die maximalen Werte sind gerundet und beziehen sich auf den Widerstandswert. EMV-Einflüsse sind nicht berücksichtigt. Aus diesem Grund sind diese Werte als absolute Maximalwerte zu betrachten.
- 2) Es dürfen sowohl „normale“ Leuchten als auch batteriebetriebene Notleuchten gemischt am DALI Ausgang angeschlossen werden. Die maximale DALI-Teilnehmerzahl von 64 darf jedoch nicht überschritten werden.

**Gerätetyp**

<b>Gerätetyp</b>	DALI-Gateway Premium	DG/S 1.64.5.11	DG/S 2.64.5.11
	Applikation	DALI Premium 1f/...*	DALI Premium 2f/...*
	Maximale Anzahl Kommunikationsobjekte	1463	2921
	Maximale Anzahl Gruppenadressen	2000	4000
	Maximale Anzahl Zuordnungen	2000	4000

\* ... = aktuelle Versionsnummer der Applikation. Bitte beachten Sie hierzu die Softwareinformationen auf unserer Homepage.

**Hinweis**

Die Gateways erfüllen die SELV-Eigenschaften nach IEC 60 364-4-41 (DIN VDE 0100-410). DALI selbst muss keine SELV-Eigenschaften besitzen, wodurch die Möglichkeit besteht, die DALI-Steuerleitung zusammen mit der Netzspannung in einer mehradrigen Leitung zu führen.

**Hinweis**

Verhalten DALI Spannungsversorgung im DALI Gateway bei DALI Kurzschluss: Steht ein DALI Kurzschluss länger als 600 ms an, schaltet die DALI Endstufe für 7,5 Sekunden ab. Danach schaltet die Endstufe die DALI Spannung wieder zu. Sollte der Kurzschluss weiterhin anliegen, wiederholt sich der Vorgang.

**Hinweis**

Für die ausführliche Beschreibung der Applikation siehe Produkthandbuch DALI-Gateway Premium DG/S x.64.5.11. Es ist kostenfrei im Internet unter [www.busch-jaeger.de](http://www.busch-jaeger.de) erhältlich. Für die Programmierung sind die ETS und die aktuelle Applikation des Gerätes erforderlich. Das aktuelle Applikationsprogramm finden Sie zum Download im Internet unter [www.busch-jaeger-katalog.de](http://www.busch-jaeger-katalog.de). Nach dem Import in die ETS liegt die Applikation im Fenster Kataloge unter Hersteller/Busch-Jaeger Elektro ab. Das Gerät unterstützt nicht die Verschießfunktion eines KNX-Gerätes in der ETS. Falls Sie den Zugriff auf alle Geräte des Projekts durch einen BCU-Schlüssel sperren, hat es auf dieses Gerät keine Auswirkung. Es kann weiterhin ausgelesen und programmiert werden.

**Hinweis**

Die Gateways unterstützen zusammen mit der ETS 5 die Programmierung mit Long-Frame-Telegrammen, wodurch ein schnellerer Download zwischen ETS und Gateway möglich ist. Bei einem Full-Download wird die Programmierzeit deutlich reduziert. Entsprechende Systemgeräte wie Linienkoppler und Schnittstellen müssen ebenfalls Long-Frames unterstützen. Wir empfehlen Busch-Jaeger Linienkoppler 6187-104, REG-Schnittstelle 6186 USB, IP-Router 6186/33, IP-Schnittstelle 6186/35 oder höher.

**Bestellangaben**

Beschreibung	MB	Typ	Bestell-Nr.	Verp.- einh. [St.]	Gew. 1 St. [g]
DALI-Gateway, Premium, 1f, REG	4	DG/S 1.64.5.11	2CDG110273R0021	1	180
DALI-Gateway, Premium, 2f, REG,	4	DG/S 2.64.5.11	2CDG110274R0021	1	190
Weitere DALI-Gateways im Busch-Jaeger i-bus®-Sortiment					
DALI-Gateway, Basic, 1f, REG	4	6197/45	2CKA006197A0042	1	180
DALI-Gateway, Basic, 2f, REG	4	6197/46	2CKA006197A0043	1	190
DALI-Lichtregler, REG	6	6197/43	2CKA006198A0111	1	260
DALI-Lichtregler, AP	–	6174/40	2CKA006198A0114	1	660
DALI-Gateway, 8fach, REG	6	6197/40	2CKA006198A0108	1	310

Ein Unternehmen der ABB-Gruppe

Busch Jaeger Elektro GmbH  
Postfach  
58505 Lüdenscheid

Freisenbergstraße 2  
58513 Lüdenscheid

[www.BUSCH-JAEGER.de](http://www.BUSCH-JAEGER.de)  
[info.bje@de.abb.com](mailto:info.bje@de.abb.com)

Zentraler Vertriebsservice:  
Tel.: +49 2351 956-1600  
Fax: +49 2351 956-1700

Hinweis

Technische Änderungen sowie Inhaltsänderungen dieses Dokuments behalten wir uns jederzeit ohne Vorankündigung vor. Bei Bestellungen gelten die vereinbarten detaillierten Angaben. ABB übernimmt keinerlei Verantwortung für eventuelle Fehler oder Unvollständigkeiten in diesem Dokument.

Wir behalten uns alle Rechte an diesem Dokument und den darin enthaltenen Themen und Abbildungen vor. Vervielfältigung, Bekanntgabe an Dritte oder Verwendung des Inhaltes, auch auszugsweise, ist ohne vorherige schriftliche Zustimmung durch ABB verboten.