

使
用
手
册

智能空气检测仪

1 产品概述

该产品是基于 K N X 通讯协议的智能空气检测仪，集成PM2.5、PM10、CO2、甲醛、温度、湿度传感器。

PM2.5、PM10 监测：监测环境空气中空气动力学当量直径小于等于 2.5 微米和 10 微米的颗粒物，其在空气中含量浓度越高，就代表空气污染越严重。

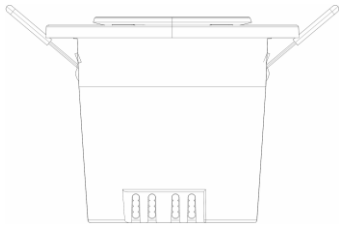
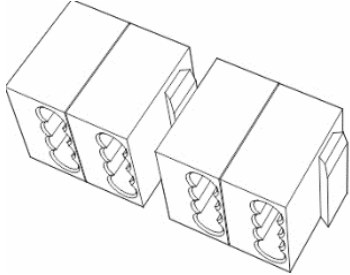
甲醛监测：可对空气、水、食品、衣物、板材、皮革等含有的甲醛做定量检测数值信息。

CO2 监测：可监测空气中 CO2 浓度数值信息。

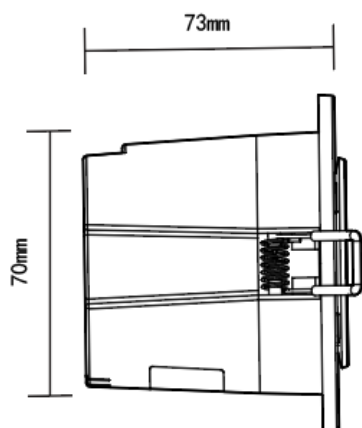
温度采集：采集空气冷热程度的数值信息。

湿度采集：采集大气干燥程度的物理量，用空气中实际水汽压与当时气温下的饱和水汽压之比的百分数。

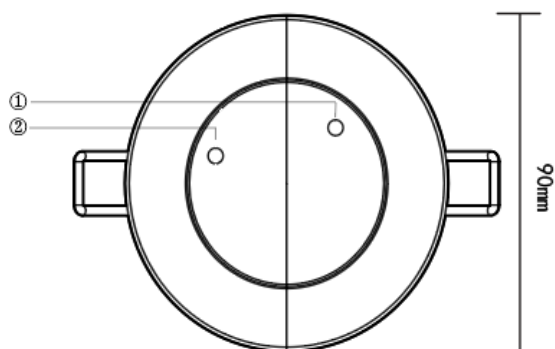
2 产品清单

智能空气检测仪×1	接线端子×1
	
合格证×1	安装手册×1

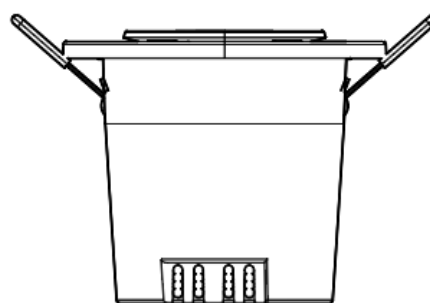
3 产品示意及接线图



侧视图

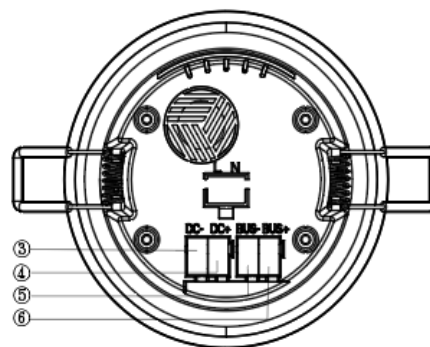


正视图



俯视图

- ① 入网状态指示灯
- ② 功能按键
- ③ DC-: 电源负极
- ④ DC+: 电源正极
- ⑤ BUS-: KNX总线负极
- ⑥ BUS+: KNX总线正极



后视图

4 参数规格

总线电源输入	DC21V-DC30V
辅助电源输入	DC24V
通讯协议	KNX
组网方式	KNX
PM2.5、PM10 监测范围	测量范围：0-500ug/m ³ 测量精度：±15% 工作温度：-20°C~+40°C 工作湿度：15%~80%RH(无凝结) 使用寿命：3 年(空气中)
甲醛监测范围	测量范围：0-5ppm(0-5000ppb) 测量精度：0.01ppm(10ppb) 工作温度：0~50°C 工作湿度：15%~90%RH(无凝结) 使用寿命：2 年(空气中)
CO2 监测范围	测量范围：0-5000ppm 测量精度：±(50ppm+3%读数值) 工作温度：0~50°C 工作湿度：0~95%RH(无凝结) 使用寿命：>5 年(空气中)
温度检测范围	温度测量范围：-40°C~+125°C
温度检测精度	±0.3°C

湿度检测范围	湿度测量范围：0-100% RH
	±3RH



安装注意事项

- 安装时，请远离强磁场、高温、潮湿等环境击，并断电操作。
- 请勿将设备摔落在地或使之受到强力冲
- 信号口和直流口的电缆应小于30米



安装注意事项

- 所示图例仅供参考，请以实物为准。
- 产品型号及技术参数如有改动，恕不另行通知。
- 由于技术不断更新，如出现说明书与实际操作不一致时，其最终解释权归本公司。

