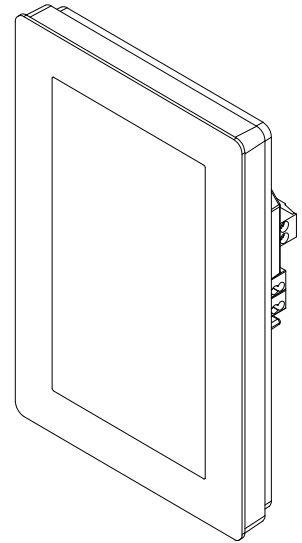


EIGENSCHAFTEN

4,3" kapazitives Touchpanel zur Anzeige und Bedienung einer KNX-Installation. Fernzugriff von Smartphones und Tablets aus. Es ist in weiß oder schwarz verfügbar und waagrecht oder senkrecht einsetzbar.

- Funktion Highlights:
 - Bis zu 48 Kontrollfunktionen, verteilt in 6 frei einstellbare Seiten
 - Benutzerdefinierte Favoritenseite
 - Konfigurierbare Hintergrundbilder
 - Zeitschaltfunktionen (bis zu 48 Kanäle, 4 Programme / Kanal)
 - Alarmüberwachung mit Ereignisprotokoll (bis zu 48 Alarmer)
 - Touch-Gesten: bis zu 5 Schnellaktionen, ohne den Energiesparmodus zu verlassen
 - Interne Szenensteuerung
 - Zwei unabhängige Temperaturregler
- Fernzugriff von Smartphones und Tablets über mobile Apps
- 4 Multifunktionseingänge, frei konfigurierbar als Binäreingänge oder Temperaturfühler-Anschlüsse
- Eingebauter Temperaturfühler
- Echtzeituhr (RTC) mit Batterie-Unterstützung
- Integrierter KNX-Busankoppler
- Sehr niedriger Stromverbrauch



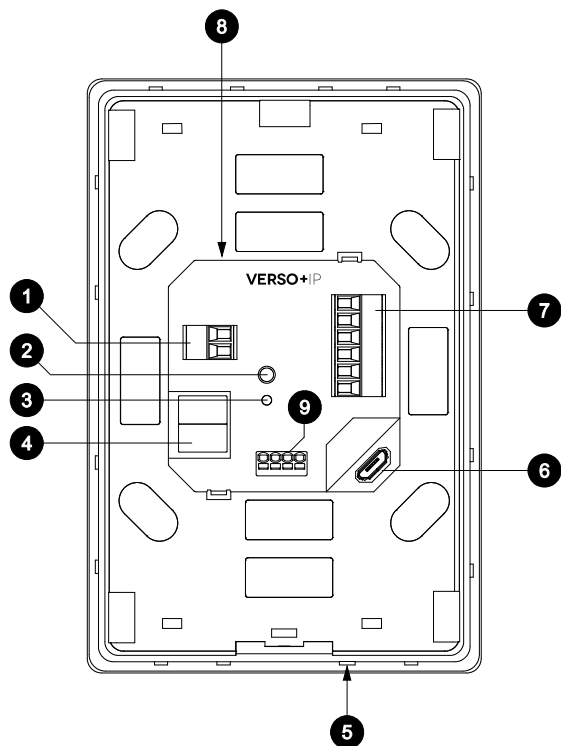
TECHNISCHE DATEN

Mechanische	Format	Wandgerät	
	Gehäusematerial	ABS FR V0	
	Schutzart	IP20 (DIN EN 60529)	
	Abmessungen	122.4 x 81.2 x 31.7 mm (ohne Klemmen) 122.4 x 81.2 x 40.4 mm (mit Klemmen)	
	Gewicht	155 g / 206 g (ohne / mit Befestigungsrahmen)	
	Magnetische Halterung	5x vergoldete N50 Neodym-Magnete (Zugkraft: 1.2 kg)	
	Unterputzdose	Standard Unterputzdose (rund/quadratisch)	
Umgebung	Lagertemperatur	-20..70 °C	
	Umgebungstemperatur	0..55 °C	
	Relative Luftfeuchtigkeit	10..90% (nicht kondensierend)	
Hilfsspannungs-Versorgung	Spannung	12-30 VDC In keinem Fall 29 VDC KNX Busspannung als Hilfsspannung nutzen	
	Verbrauch	Maximal 2.8 W Typisch 165 mA (12 VDC), 85 mA (24 VDC), 75 mA (30 VDC)	
	Anschluss	Steckklemme, 3.5 mm Raster	
	Empfohlene Leitung	Querschnitt 0.5 mm ²	
	Netzteil	Nicht im Lieferumfang enthalten	
Benutzerschnittstelle	Display	Typ	Widescreen 4,3" TFT display (16:9)
		Auflösung	272 x 480 pixels
		Farbe	24 bpp (16.7 Millionen Farben)
		Kontrast	500:1 Verhältnis (Typ.)
		Blickwinkel	Senkrecht: Typ. 70x50° (L/R), 70x70° (Oben/Unten) Waagrecht: Typ. 70x70° (L/R), 70x50° (Oben/Unten)
		Hintergrund	Weißer LED mit niedrigem Stromverbrauch und Energiesparmodus
		Leuchtdichte	Min. 350 cd/m ² , softwaregesteuert
		Touchscreen	Projiziert-kapazitiver Multitouch
	Schutzglas	0.7 mm mit hoher Transparenz, chemisch gehärtet	
	Andere	Tasten	KNX Programmier Taste (versenkt)
Signalisierung		KNX Programmier-LED Summer	
Verbindung	KNX	Typ	KNX TP1 Bus
		Anschluss	Standard KNX TP1 Busklemme
		Verbrauch	Typ. 5 mA @ 29 VDC

Verbindung	Ethernet	Typ	Ethernet 10 / 100 BASE-T-Schnittstelle
		Anschluss	Steckklemme, 2.5 mm Raster
		Empf. Leitung	Zweidraht-Leitung, Querschnitt 0.2 mm ² (CAT5), festen Drähten
Erweiterungsport	USB	Typ	USB 2.0
		Anschluss	Micro-USB Typ B
		Ausgang	Max. 150 mA
Eingänge	Anzahl der Eingänge		4 voneinander unabhängige Eingänge
	Typ		Individuell einstellbar als Binäreingänge (Schalter/Sensor und Taster Modus) oder Temperaturfühler-Anschluss
	Anschluss		Steckklemme, 3.5 mm Raster
	Empf. Leitung		Querschnitt von 0.2 bis 1.5 mm ²
	Binär- Eingänge	Kontaktart	Durch potenzialfreien Kontakt zwischen den beiden Anschlüssen
		Erkennungsz.	Typisch 50 ms (Schalter/Sensor Modus)
		Pulsbreite	Minimum 10 ms (Taster Modus)
		Leitungslänge	Maximal empfohlen: 50 m
Temperaturfühler		Externer Temperaturfühler Ref. DW-TS-N1PB	
Eingebauter Temperaturfühler	Messbereich		0..70 °C
	Auflösung		0.1 °C
	Präzision		1% @ 25°C
Echtzeituhr	Drift		+/-20 ppm @ 25°C
	Spannungsversorgung		CR1220 3V, 35 mAh
Vorschriften	Richtlinien		Richtlinie 2014/30/EWG Richtlinie 2011/65/EWG
	Normen		EN 50090-2-2 EN 50491-5-1:2010 EN 50491-5-2:2010 EN 50581:2012

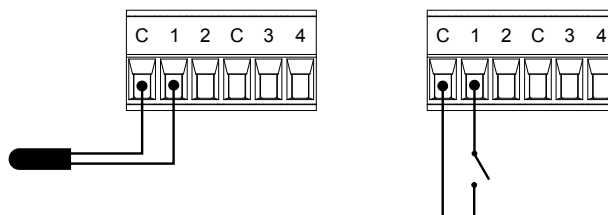
Spezifikationen können ohne vorherige Ankündigung geändert werden

ANSCHLÜSSE UND ANDERE ELEMENTE



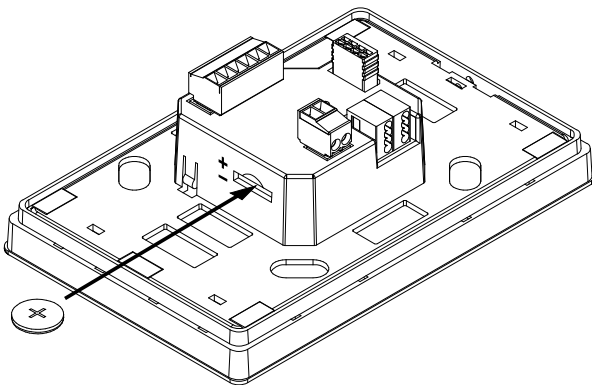
1. Anschluss für Hilfsspannung (12-30 VDC)
2. KNX Programmier-taste
3. KNX Programmier-LED
4. KNX TP1 Busklemme
5. Eingebauter Temperaturfühler
6. USB Anschluss
7. Anschluss für Multifunktionseingänge
8. Austauschbare RTC Backup-Batterie
9. Ethernet-Anschluss

Anschluss der Eingänge



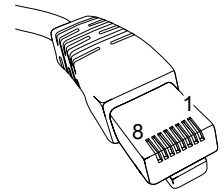
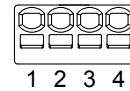
Temperaturfühler Ref.:
Iddero DW-TS-N1PB

RTC Backup-Batteriewechsel



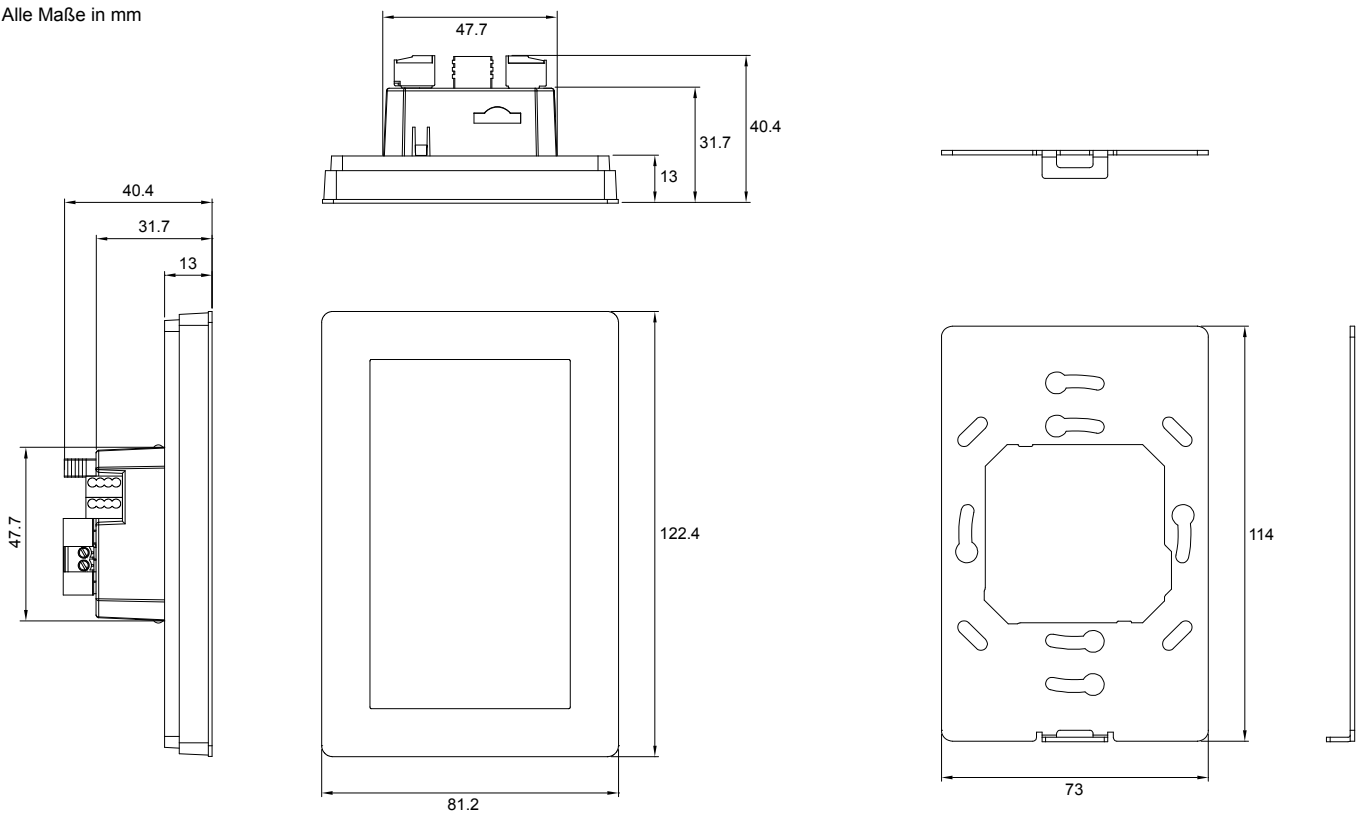
Ethernet-Anschluss

VERSO+IP	Beschreibung	RJ45
1	TX-	2
2	TX+	1
3	RX-	6
4	RX+	3



ABMESSUNG

Alle Maße in mm



WICHTIG: Montage und Inbetriebnahme nur durch zugelassenen Elektrofachkräfte! Die landesspezifischen Bestimmungen zur Unfallverhütung und die geltenden Sicherheitsvorschriften sind zu beachten. Ebenso müssen die Vorgaben zur Installation von elektrischen Geräten nach nationalen Vorschriften beachtet werden.