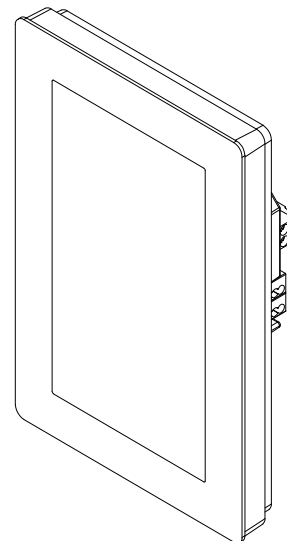


EIGENSCHAFTEN

Raumbediengerät mit kapazitivem 4,3" Touchscreen zur Anzeige und Bedienung einer KNX-Installation. Es ist in weiß oder schwarz verfügbar und waagrecht oder senkrecht einsetzbar.

- Funktion Highlights:
 - Bis zu 48 Kontrollfunktionen, verteilt in 6 frei einstellbare Seiten
 - Benutzerdefinierte Favoritenseite
 - Konfigurierbare Hintergrundbilder
 - Zeitschaltfunktionen (bis zu 48 Kanäle, 4 Programme / Kanal)
 - Alarmüberwachung mit Ereignisprotokoll (bis zu 48 Alarme)
 - Touch-Gesten: bis zu 5 Schnellaktionen, ohne den Energiesparmodus zu verlassen
 - Interne Szenensteuerung
 - Zwei unabhängige Temperaturregler
 - 4 Multifunktionseingänge, frei konfigurierbar als Binäreingänge oder Temperaturfühler-Anschlüsse
- Eingebauter Temperaturfühler
- Echtzeituhr (RTC) mit Batterie-Unterstützung
- Integrierter KNX-Busankoppler
- Sehr niedriger Stromverbrauch



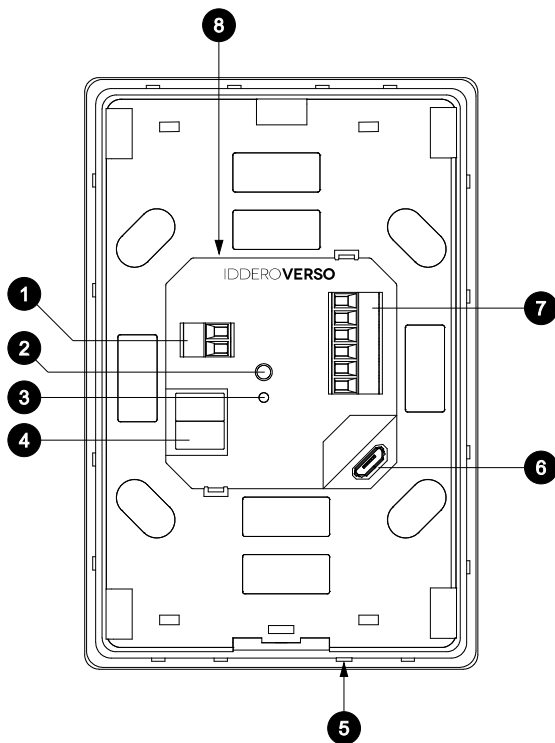
TECHNISCHE DATEN

Mechanische	Format		Wandgerät
	Gehäusematerial		ABS FR V0
	Schutzart		IP20 (DIN EN 60529)
	Abmessungen		122.4 x 81.2 x 31.7 mm (ohne Klemmen) 122.4 x 81.2 x 40.4 mm (mit Klemmen)
	Gewicht		155 g / 206 g (ohne / mit Befestigungsrahmen)
	Magnetische Halterung		5x vergoldete N50 Neodym-Magnete (Zugkraft: 1.2 kg)
	Unterputzdose		Standard Unterputzdose (rund/quadratisch)
Umgebung	Lagertemperatur		-20..70 °C
	Umgebungstemperatur		0..55 °C
	Relative Luftfeuchtigkeit		10..90% (nicht kondensierend)
Hilfsspannungs-Versorgung	Spannung		12-30 VDC In keinem Fall 29 VDC KNX Busspannung als Hilfsspannung nutzen
	Verbrauch		Maximal 2 W Typisch 130 mA (12 VDC), 70 mA (24 VDC), 60 mA (30 VDC)
	Anschluss		Steckklemme, 3.5 mm Raster
	Empfohlene Leitung		Querschnitt 0.5 mm ²
	Netzteil		Nicht im Lieferumfang enthalten
Benutzerschnittstelle	Display	Typ	Widescreen 4,3" TFT display (16:9)
		Auflösung	272 x 480 pixels
		Farbe	24 bpp (16.7 millionen Farben)
		Kontrast	500:1 Verhältnis (Typ.)
		Blickwinkel	Senkrecht: Typ. 70x50° (L/R), 70x70° (Oben/Unten) Waagrecht: Typ. 70x70° (L/R), 70x50° (Oben/Unten)
		Hintergrund	Weißer LED mit niedrigem Stromverbrauch und Energiesparmodus
		Leuchtdichte	Min. 350 cd/m ² , softwaregesteuert
		Touchscreen	Projiziert-kapazitiver Multitouch
	Schutzglas	0.7 mm mit hoher Transparenz, chemisch gehärtet	
	Andere	Tasten	KNX Programmieraste (versenkt)
Signalisierung		KNX Programmier-LED Summer	
Verbindung	KNX	Typ	KNX TP1 Bus
		Anschluss	Standard KNX TP1 Busklemme
		Verbrauch	Typ. 5 mA @ 29 VDC

Erweiterungsport	USB	Typ	USB 2.0	
		Anschluss	Micro-USB Typ B	
		Ausgang	Max. 150 mA	
Eingänge	Anzahl der Eingänge		4 voneinander unabhängige Eingänge	
	Typ		Individuell einstellbar als Binäreingänge (Schalter/Sensor und Taster Modus) oder Temperaturfühler-Anschluss	
	Anschluss		Steckklemme, 3.5 mm Raster	
	Empf. Leitung		Querschnitt von 0.2 bis 1.5 mm ²	
	Binär- Eingänge	Kontaktart	Durch potenzialfreien Kontakt zwischen den beiden Anschlüssen	
		Erkennungsz.	Typisch 50 ms (Schalter/Sensor Modus)	
		Pulsbreite	Minimum 10 ms (Taster Modus)	
Leitungslänge		Maximal empfohlen: 50 m		
Temperaturfühler		Externer Temperaturfühler Ref. DW-TS-N1PB		
Eingebauter Temperaturfühler	Messbereich		0..70 °C	
	Auflösung		0.1 °C	
	Präzision		1% @ 25°C	
Echtzeituhr	Drift		+/-20 ppm @ 25°C	
	Spannungsversorgung		CR1220 3V, 35 mAh	
Vorschriften	Richtlinien		Richtlinie 2014/30/EWG Richtlinie 2011/65/EWG	
	Normen		EN 50090-2-2 EN 50491-5-1:2010 EN 50491-5-2:2010 EN 50581:2012	

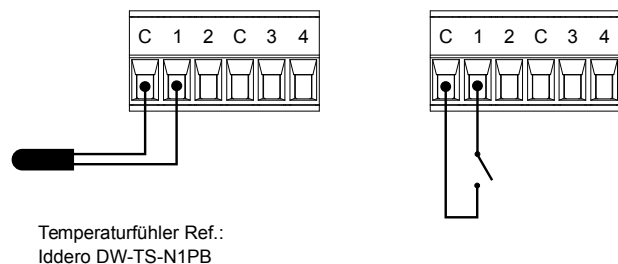
Spezifikationen können ohne vorherige Ankündigung geändert werden

ANSCHLÜSSE UND ANDERE ELEMENTE

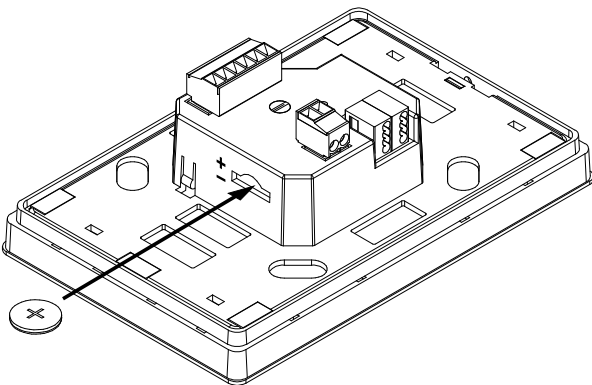


1. Anschluss für Hilfsspannung (12-30 VDC)
2. KNX Programmier-taste
3. KNX Programmier-LED
4. KNX TP1 Busklemme
5. Eingebauter Temperaturfühler
6. USB Anschluss
7. Anschluss für Multifunktionseingänge
8. Austauschbare RTC Backup-Batterie

Anschluss der Eingänge

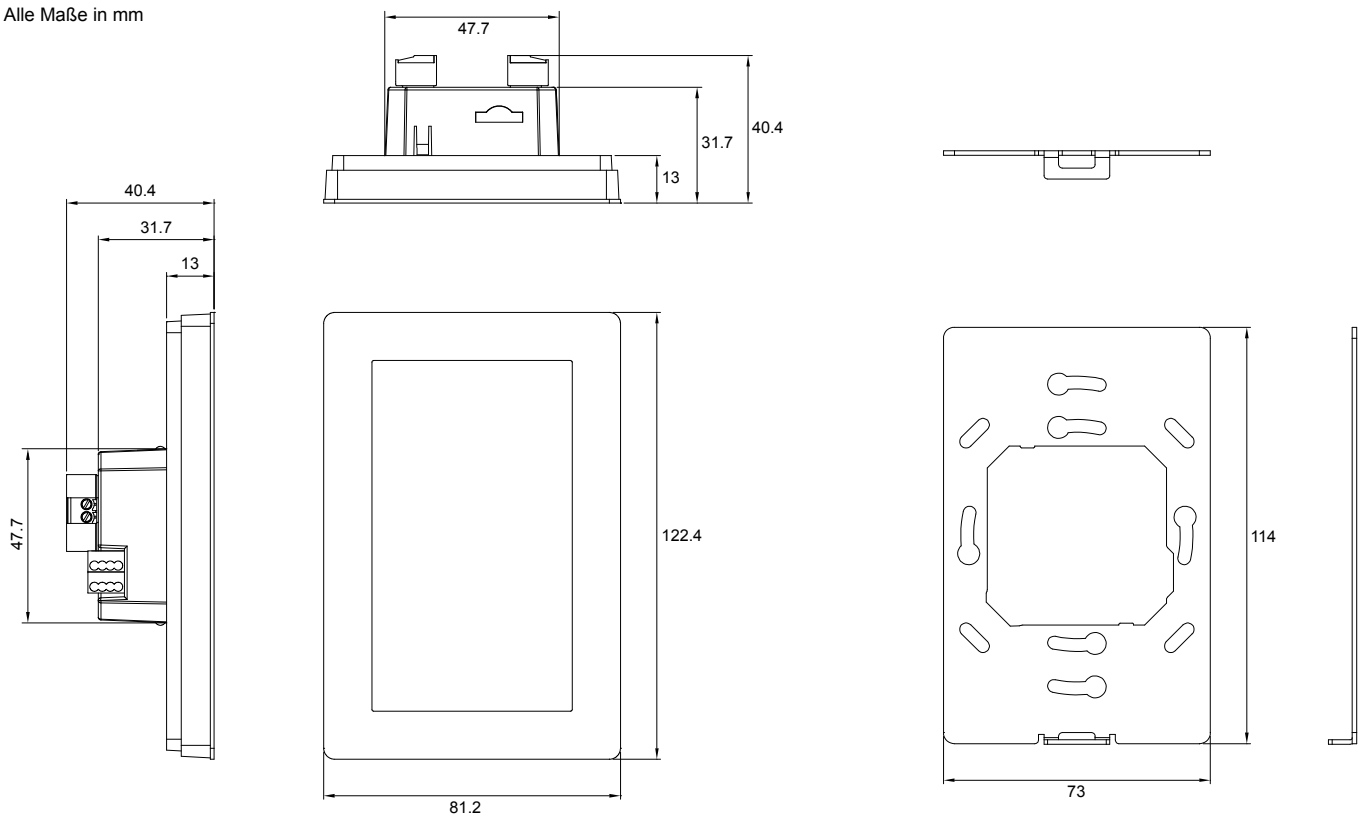


RTC Backup-Batteriewechsel



ABMESSUNG

Alle Maße in mm



WICHTIG: Montage und Inbetriebnahme nur durch zugelassenen Elektrofachkräfte! Die landesspezifischen Bestimmungen zur Unfallverhütung und die geltenden Sicherheitsvorschriften sind zu beachten. Ebenso müssen die Vorgaben zur Installation von elektrischen Geräten nach nationalen Vorschriften beachtet werden.