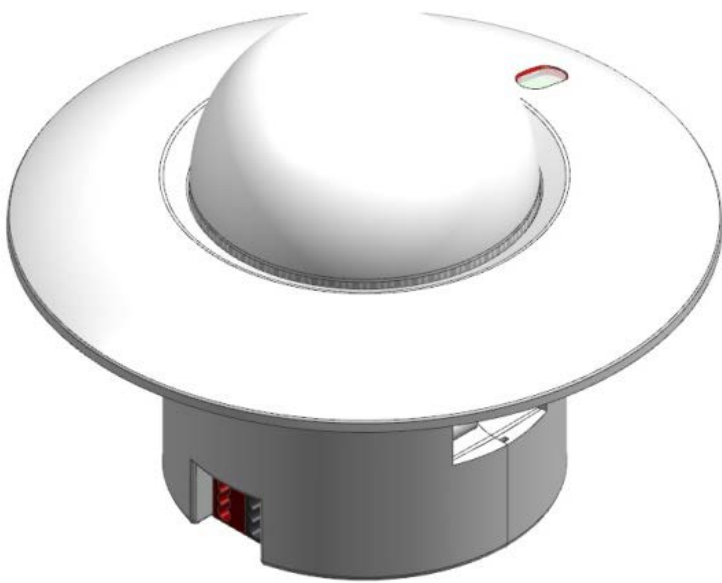


# 2019

## KNX 移动探测器用户手册



本手册适用于以下设备：

SATION-SS3001.0101 被动红外移动探测器

SATION-SS3003.0101 被动红外移动探测器, 恒照度

SATION-SS3002.0101 微波移动探测器 (平板)

SATION-SS3002.0102 微波移动探测器 (针型)

SATION-SS3004.0101 微波移动探测器, 恒照度 (平板)

SATION-SS3004.0102 微波移动探测器, 恒照度 (针型)

珠海世讯科技有限公司

2019-7-30

## 目录

1	技术参数.....	1
2	功能概要.....	2
2.1	应用领域.....	2
2.2	主要功能.....	2
2.3	电气连线图.....	3
2.4	感应示意图.....	4
3	外观尺寸.....	6
3.1	外观.....	6
3.2	尺寸.....	7
3.3	安装.....	8
3.3.1	开孔式吸顶式安装.....	8
3.3.2	暗盒式吸顶式安装.....	8
3.3.3	安装注意事项.....	8
4	联系方式.....	9

## 版权声明

本产品由珠海世讯科技有限公司出品，本文件解释权归世讯科技所有，未经同意，不得私自引用或转载本文件，违者将追究其法律责任。

## 版本说明

版本号	发布日期	说明
V1.0	2016年01月30日	第一次发布
V1.1	2016年09月10日	修改产品升级相关内容
V1.2	2016年12月20日	<b>修改产品技术参数</b>
V2.0	<b>2019年07月30日</b>	修改产品技术参数，只适合 V1.01.00 以上的成品机版本。
V2.1	2019年10月20日	<b>更正微波天线类型型号</b>

## 注意事项

1. 产品使用之前，请仔细阅读本手册的相关内容。
2. 本产品只适合室内环境使用，吸顶式安装。
3. 确保本产品安装在相对干燥和通风的环境下。
4. 产品上电前，请确认输入电压范围符合手册的要求。
5. 如果使用前发现外壳已经破损，请不要继续使用本产品，以免出现意外；使用中确保产品安全外壳的完好。
6. 请勿让儿童接触到本产品。
7. 本电源产品仅适合使用在 EIB/KNX 系统的总线上。
8. 其它注意事项：

下面的符号表明本产品不能作为普通家庭垃圾或废品处理，为了防止可能出现不受控废弃物对环境和人类健康造成损害，必须经过回收处理，以促进有限资源的再循环利用。因此在本产品报废后，请联系当地的相关垃圾回收处理部门，以确保本产品能进入正确的废旧处理程序。



# 1 技术参数

KNX总线供电	DC 21V~31V
AUX辅助电源	DC 12V~31V
供电电流	< 10mA
功耗	<300mW
编程按键	按压面罩或透镜可分配物理地址、编程
编程指示灯	LED
探测距离	2.5m安装高度，高灵敏度区域直径5~10m， 低灵敏度区域10~14m
探测角度	被动红外:130°；微波针型天线:垂直方向 160°；微波平板型天线:垂直方向60°；
灵敏度可调等级	10级
安装高度	被动红外:2m~4m,推荐2.7m; 微波针型天 线:2m~5m; 微波平板型天线:2m~8m;
安装方式	吸顶式安装
环境光测量范围	1 lux~60k lux
温度测量范围	-20°C~55°C，±1.5°C
工作温度	-5°C~+45°C
长期存储温度	-25°C~+55°C
运输中温度	-30°C~+70°C

## 2 功能概要

### 2.1 应用领域

移动探测器通过探测人体移动并根据环境照度对负载进行自动控制，实现智能建筑舒适、节能、安全的目标。主要应用场所包括办公室、会议室、休息室、走廊/过道、仓库、楼梯等。

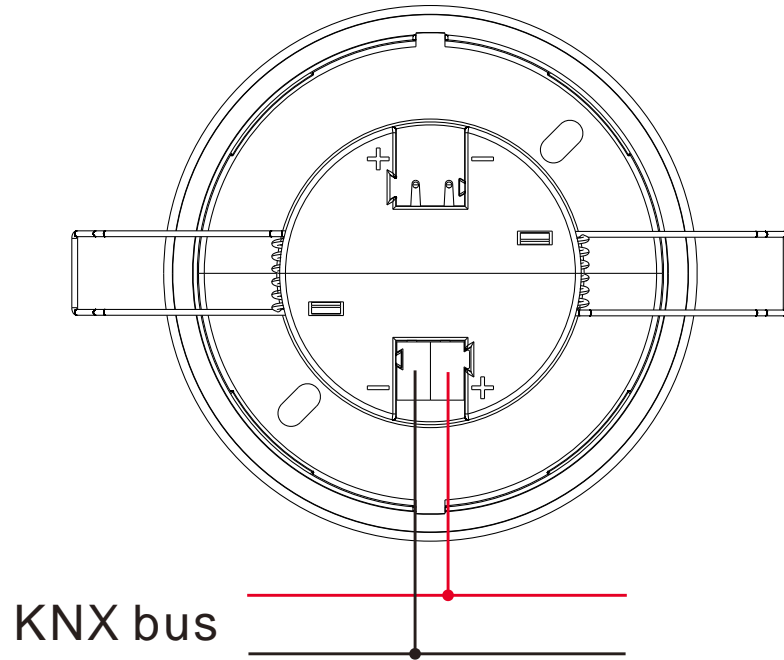
### 2.2 主要功能

SATION 移动探测器产品主要功能如下：

- 照度感应范围：1 lux ~ 60k lux；
- 白天/晚上控制模式可独立配置并可外部切换；
- 支持 3 种类型输出数据的移动监测功能，如开关量，调光值和场景值；
- 工作模式：手动模式、全自动模式、半自动模式，处于调光输出类型时支持待机模式；
- 支持负载工作亮度临界值设定功能；
- 支持 1~10 级灵敏度的移动检测；
- 支持负载工作周期及空闲周期的设定；
- 支持主从探测器的组网功能，主机有 3 种类型输出数据。
- 支持照度值输出功能，其值可定时循环发送；
- 支持亮度变化输出切换开关功能；
- 照度值可通过外部或内部校准；
- 支持恒照度功能；
- 支持测量温度值周期发送。

## 2.3 电气连线图

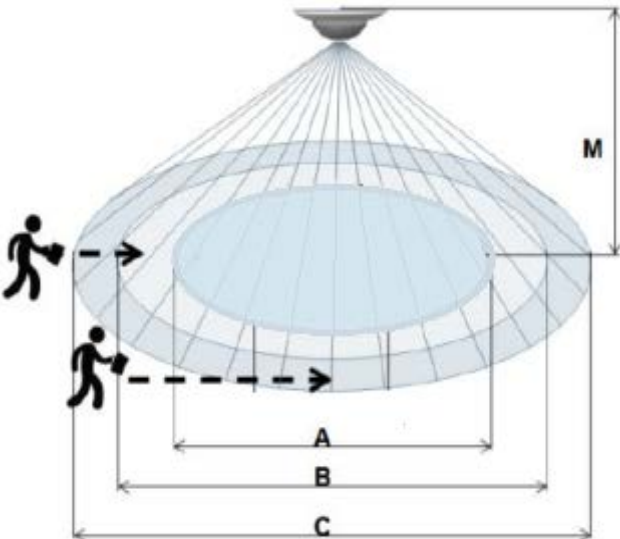
SATION-SS300X.010X

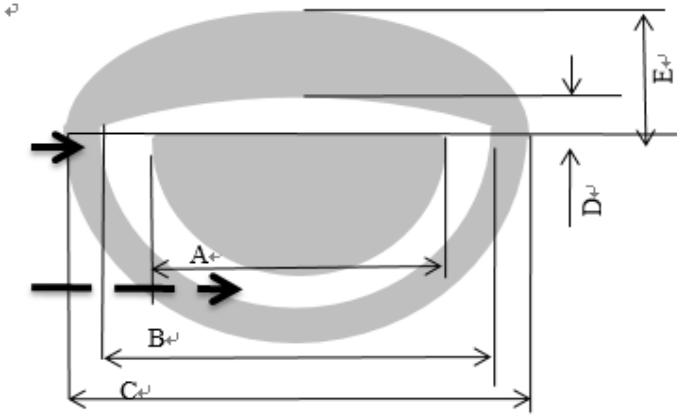


## 2.4 感应示意图

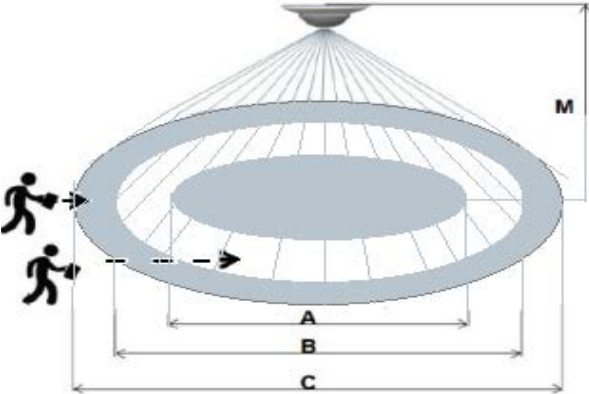
以被动红外探测器为例，应安装在房间的中间，并在 2m ~ 4m 的高度，下图显示了传感器的检测区域。

图 2：感应示意图

人体移动检测(SS3001.0101/SS3003.0101)																																																								
探测角度范围	水平方向 360 度，垂直方向 130 度																																																							
	人体被动红外移动检测检测最高灵敏度状态分以下几区： A 中心区灵敏区； B 径向运动，切向运动均可检测区； C 切向运动检测区；																																																							
	<table border="1"> <thead> <tr> <th>M (米)</th> <th>A</th> <th>B</th> <th>C</th> </tr> </thead> <tbody> <tr> <td>4</td> <td>-</td> <td>7.5</td> <td>12</td> </tr> <tr> <td>3.5</td> <td>6.5</td> <td>7.5</td> <td>12</td> </tr> <tr> <td>3</td> <td>6</td> <td>7</td> <td>11</td> </tr> <tr> <td>2.5</td> <td>5.5</td> <td>7</td> <td>10</td> </tr> </tbody> </table>	M (米)	A	B	C	4	-	7.5	12	3.5	6.5	7.5	12	3	6	7	11	2.5	5.5	7	10																																			
M (米)	A	B	C																																																					
4	-	7.5	12																																																					
3.5	6.5	7.5	12																																																					
3	6	7	11																																																					
2.5	5.5	7	10																																																					
通常使用高度不同灵敏度等级检测范围																																																								
<table border="1"> <thead> <tr> <th>灵敏度</th> <th>1 级</th> <th>2 级</th> <th>3 级</th> <th>4 级</th> <th>5 级</th> <th>6 级</th> <th>7 级</th> <th>8 级</th> <th>9 级</th> <th>10 级</th> </tr> </thead> <tbody> <tr> <td>高度 (米)</td> <td>2.5</td> <td>2.5</td> <td>2.5</td> <td>2.5</td> <td>2.5</td> <td>2.5</td> <td>2.5</td> <td>2.5</td> <td>2.5</td> <td>2.5</td> </tr> <tr> <td>A</td> <td></td> <td></td> <td></td> <td></td> <td>1.5</td> <td>2</td> <td>3.</td> <td>4.5</td> <td>5</td> <td>5.5</td> </tr> <tr> <td>B</td> <td>1</td> <td>2</td> <td>2.5</td> <td>3</td> <td>3.5</td> <td>4</td> <td>5</td> <td>6</td> <td>6.5</td> <td>7</td> </tr> <tr> <td>C</td> <td>2</td> <td>3</td> <td>4</td> <td>4.5</td> <td>5</td> <td>6</td> <td>7</td> <td>8</td> <td>9</td> <td>10</td> </tr> </tbody> </table>	灵敏度	1 级	2 级	3 级	4 级	5 级	6 级	7 级	8 级	9 级	10 级	高度 (米)	2.5	2.5	2.5	2.5	2.5	2.5	2.5	2.5	2.5	2.5	A					1.5	2	3.	4.5	5	5.5	B	1	2	2.5	3	3.5	4	5	6	6.5	7	C	2	3	4	4.5	5	6	7	8	9	10	
灵敏度	1 级	2 级	3 级	4 级	5 级	6 级	7 级	8 级	9 级	10 级																																														
高度 (米)	2.5	2.5	2.5	2.5	2.5	2.5	2.5	2.5	2.5	2.5																																														
A					1.5	2	3.	4.5	5	5.5																																														
B	1	2	2.5	3	3.5	4	5	6	6.5	7																																														
C	2	3	4	4.5	5	6	7	8	9	10																																														

SS3002.0101/SS3004.0101(平板型天线) 微波移动检测																					
探测角度范围	水平方向 360 度，垂直方向 150 度																				
	微波移动检测检测最高灵敏度状态分以下几区： A 中心区 B 切向运动，径向运动均可检测区； C 径向运动检测区；																				
	<table border="1"> <thead> <tr> <th>安装高度(米)</th> <th>A</th> <th>B</th> <th>C</th> </tr> </thead> <tbody> <tr> <td>8</td> <td>-</td> <td>-</td> <td>8</td> </tr> <tr> <td>7</td> <td>-</td> <td>-</td> <td>8</td> </tr> <tr> <td>5</td> <td>5.5</td> <td>8</td> <td>10</td> </tr> <tr> <td>3</td> <td>5</td> <td>6</td> <td>10</td> </tr> </tbody> </table>	安装高度(米)	A	B	C	8	-	-	8	7	-	-	8	5	5.5	8	10	3	5	6	10
安装高度(米)	A	B	C																		
8	-	-	8																		
7	-	-	8																		
5	5.5	8	10																		
3	5	6	10																		

通常使用高度不同灵敏度等级检测范围										
灵敏度	1 级	2 级	3 级	4 级	5 级	6 级	7 级	8 级	9 级	10 级
高度(m)	3	3	3	3	3	3	3	3	3	3
A	-	-	-	-	-	2	2.5	2.5	3	3
B	-	-	-	-	2	3.5	4	4.5	5	6.
C	4	4.5	5	5.5	6	6.5	7	7.5	8	10
D	-	-	-	-	-	-	-	-	2	2.5
E	1	1.5	2	2.5	3	3	3.5	3.5	3.5	4

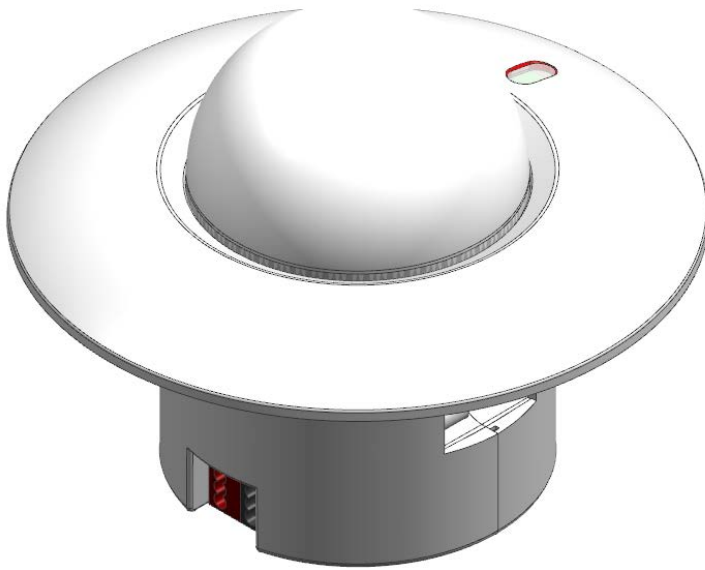
SS3002.0102/SS3004.0102(针型天线) 微波移动检测																					
探测角度范围	水平方向 360 度，垂直方向 160 度																				
	微波移动检测检测最高灵敏度状态分以下几区： A 中心区高灵敏区； B 切向运动，径向运动均可检测区； C 径向运动检测区；																				
	<table border="1"> <thead> <tr> <th>M (米)</th> <th>A</th> <th>B</th> <th>C</th> </tr> </thead> <tbody> <tr> <td>5</td> <td>5</td> <td>9</td> <td>14</td> </tr> <tr> <td>4</td> <td>7</td> <td>11</td> <td>16</td> </tr> <tr> <td>3</td> <td>7</td> <td>11</td> <td>16</td> </tr> <tr> <td>2,5</td> <td>5</td> <td>10</td> <td>14</td> </tr> </tbody> </table>	M (米)	A	B	C	5	5	9	14	4	7	11	16	3	7	11	16	2,5	5	10	14
M (米)	A	B	C																		
5	5	9	14																		
4	7	11	16																		
3	7	11	16																		
2,5	5	10	14																		

通常使用高度不同灵敏度等级检测范围										
灵敏度	1 级	2 级	3 级	4 级	5 级	6 级	7 级	8 级	9 级	10 级
高度 m	3	3	3	3	3	3	3	3	3	3
A	-	-	-	-	3	4	5	5.5	6	7
B	-	-	-	3	5	7	8	9	10	11
C	7	8	9	10	11	12	13	14	15	16

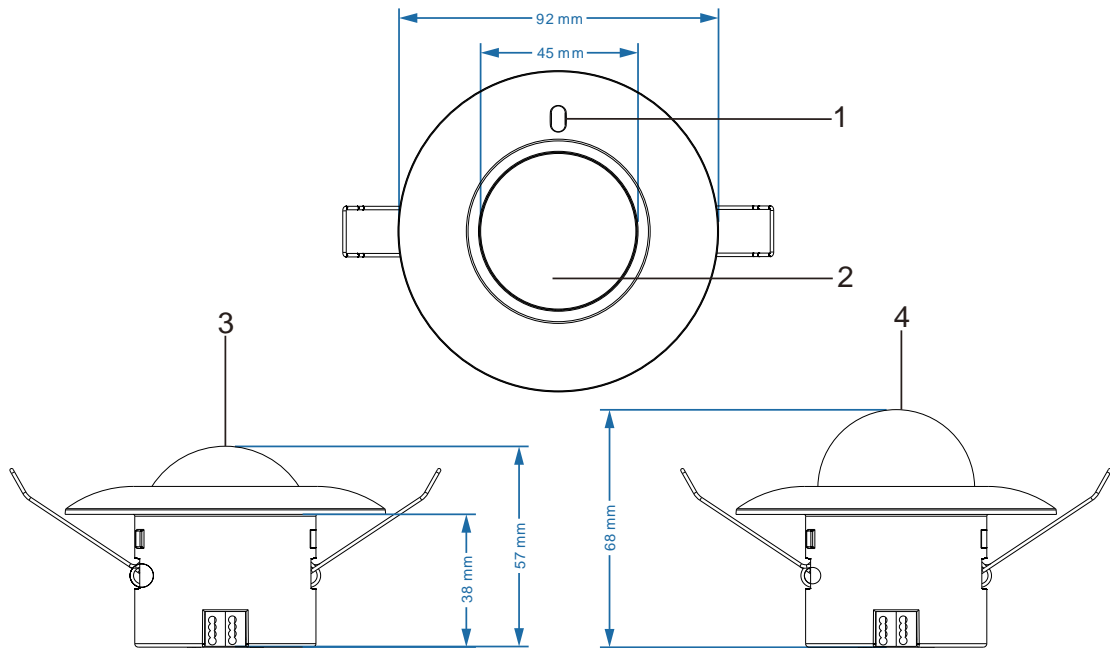
说明：检测宽度范围根据灵敏度等级不同而不同，灵敏度等级越高检测范围越宽，此参数受安装环境影响会有所差异，使用者可以参考并根据实际环境进行调整。

## 3 外观尺寸

### 3.1 外观

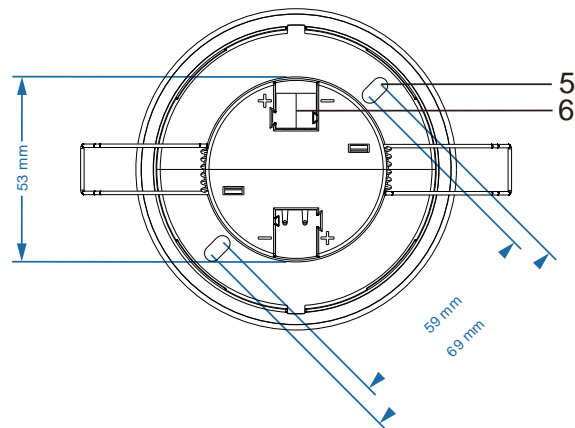


### 3.2 尺寸



微波存在探测器

被动红外存在探测器

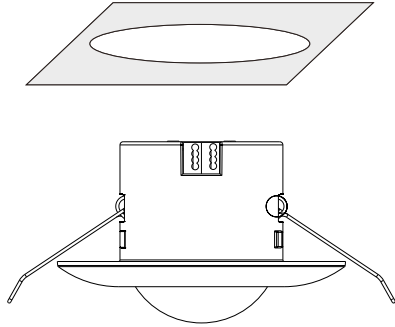


- 1 环境光传感器窗口
- 2 绿色编程灯所在位置（面罩或透镜内）
- 3 探测器面罩，**按压可操作编程按键**
- 4 菲涅尔透镜，**按压可操作编程按键**
- 5 暗盒式安装孔位
- 6 KNX 总线端子

## 3.3 安装

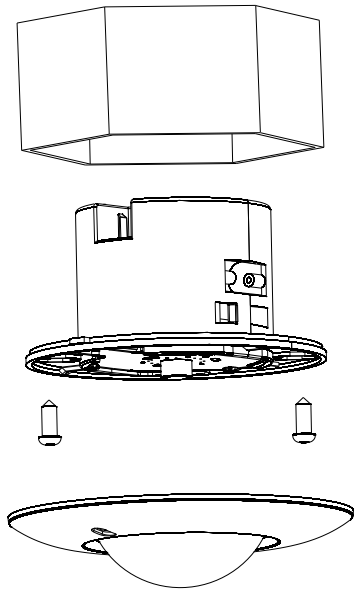
### 3.3.1 开孔式吸顶式安装

开孔直径为 60mm~70mm



### 3.3.2 暗盒式吸顶式安装

八角暗盒深度不低于 45mm，螺丝安装间距为 59~69mm



### 3.3.3 安装注意事项

- 1 禁止将探测器安装在暖气或其他发热设备上端。
- 2 避免将被动红外探测器安装在有阳光直射或折射的地方。
- 3 避免将被动红外探测器安装在风扇、空调附近，避免安装在门窗附近。
- 4 避免无效光源照射探测器的环境光传感器检测窗口，干扰环境光的测量。
- 5 安装方向参考光传感器窗口指向，如：安装在车道，则与车道平行即可。

## 4 联系方式

珠海世讯科技有限公司

办公地址：中国·广东·珠海市南方软件园B1栋3层

电话：0086-0756-3628187/287/387

传真：0086-0756-2612730

工厂地址：中国·广东·深圳市宝安区洲石路奋达科技园C栋二楼

电话：0086-0755-27226598

传真：0086-0755-27301699