

灵动 PLUS 面板用户手册



本手册适用于以下设备：

SATION-PM1308.112X

SATION-PM1308.212X

SATION-PM1308.310X

珠海世讯科技有限公司

WWW.SATION.COM.CN

目录

1	产品功能.....	1
2	产品选型.....	2
2.1	外观.....	2
2.2	功能.....	2
2.3	颜色.....	3
3	使用说明.....	3
4	安装方式.....	4
5	联系方式.....	4

版权声明

本产品由珠海世讯科技有限公司出品，本文件解释权归世讯科技所有，未经同意，不得私自引用或转载本文件，违者将追究其法律责任。

版本说明

版本号	发布日期	说明
V1.0	2020年3月31日	第一次发布

注意事项

1. 产品使用之前，请仔细阅读本手册的相关内容。
2. 本产品只适合室内环境使用。
3. 确保本产品安装在相对干燥和通风的环境下。
4. 产品上电前，请确认输入电压范围符合手册的要求。
5. 如果使用前发现外壳已经破损，请不要继续使用本产品，以免出现意外；使用中确保产品安全外壳的完好。
6. 请勿让儿童接触到本产品。
7. 本电源产品仅适合使用在 EIB/KNX 系统的总线上。
8. 其它注意事项：

下面的符号表明本产品不能作为普通家庭垃圾或废品处理，为了防止可能出现不受控废弃物对环境和人类健康造成损害，必须经过回收处理，以促进有限资源的再循环利用。因此在本产品报废后，请联系当地的相关垃圾回收处理部门，以确保本产品能进入正确的废旧处理程序。



1 产品功能

本产品可以用来控制以下设备：

- 1) 开关执行器
- 2) 窗帘执行器
- 3) 调光执行器
- 4) 各种需要人机界面的 KNX 设备

本产品可以工作于以下两种模式

组合输入功能

- 1) 调光功能：自定义其中一个为调亮，另一个为调暗
- 2) 窗帘控制：自定义其中一个为移动，另一个为停止
- 3) 开关功能：自定义其中一个为开启，另一个为关闭

独立输入功能

- 1) 开关功能：边沿控制，边沿翻转，状态发送，固定值发送，长短输入控制
- 2) 场景功能：配置场景
- 3) 一键调光：短输入开关，长输入调光
- 4) 一键窗帘：自定义长输入为移动(或者停止)，短输入停止(或者移动)

以上两种模式都支持对象阻塞、对象与/或逻辑运算，以及设备上电行为配置。

LED功能配置：

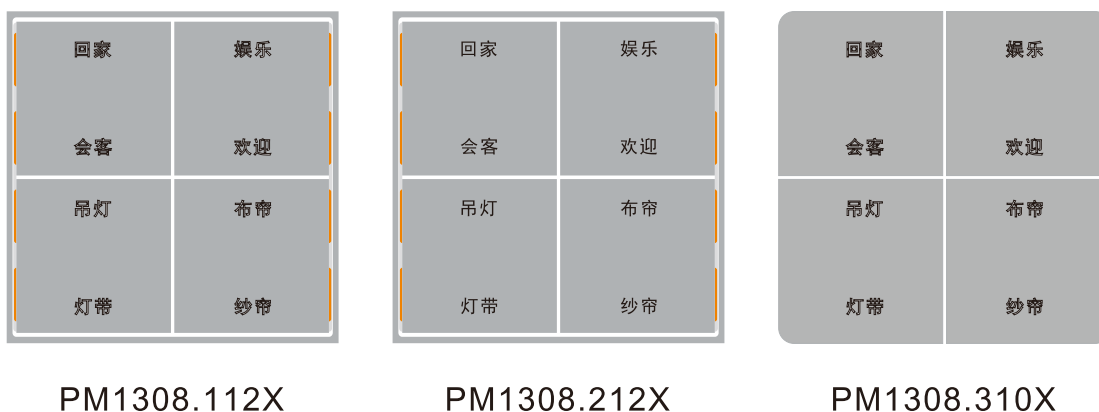
PM1308.112X、PM1308.212X每一个按键侧边对应橙色和白色两种颜色的LED指示灯；
PM1308.310X每一个按键对应白色的LED指示灯。

LED指示灯可自由定义为外部参数指示、内部参数指示、按键状态指示。

使用工程调试工具软件 ETS 进行系统调试。

2 产品选型

2.1 外观

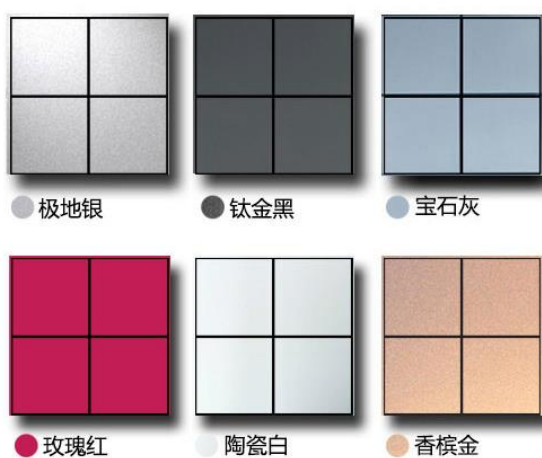


- 1) PM1308.112X 按键标识镂空，有背光 LED；侧边有橙色白色两种 LED 指示灯。
- 2) PM1308.212X 按键标识表面雕刻，无背光 LED；侧边有橙色白色两种 LED 指示灯。
- 3) PM1308.310X 按键标识镂空，有背光 LED，同时可做 LED 指示灯；侧边无 LED 指示灯。
- 4) PM1308.112X、PM1308.310X 有接近感应功能，感应距离 0.5 米；感应到有人接近后亮背光 LED，30 秒后熄灭。

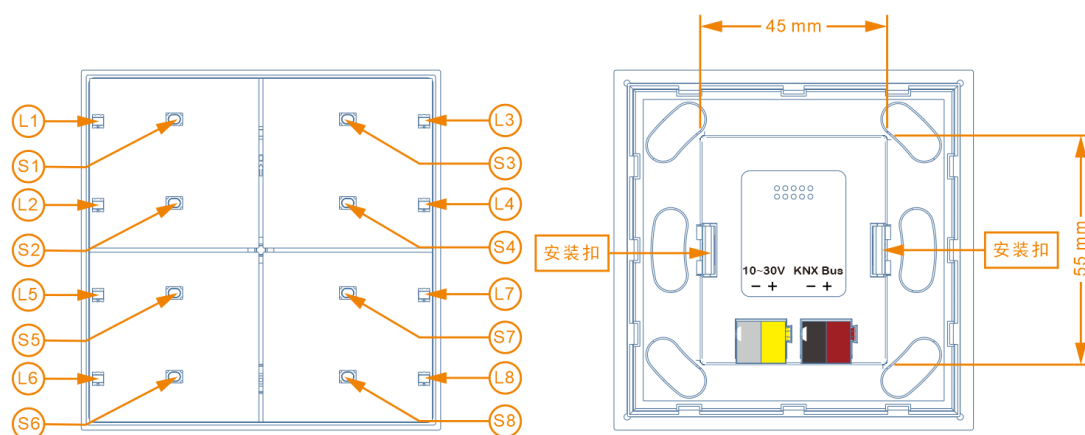
2.2 功能

	PM1308.112X	PM1308.212X	PM1308.310X
震动反馈	有	无	有
接近感应	有	无	有
标识雕刻	镂空	表面雕刻	镂空
标识发光	有	无	有
辅助电源	10~30VDC	无	10~30VDC
KNX电流	<5mA	<10mA	<5mA
侧边指示	橙白双色	橙白双色	无
有无边框	有	有	无
产品尺寸	86*86*33	86*86*33	86*86*33

2.3 颜色



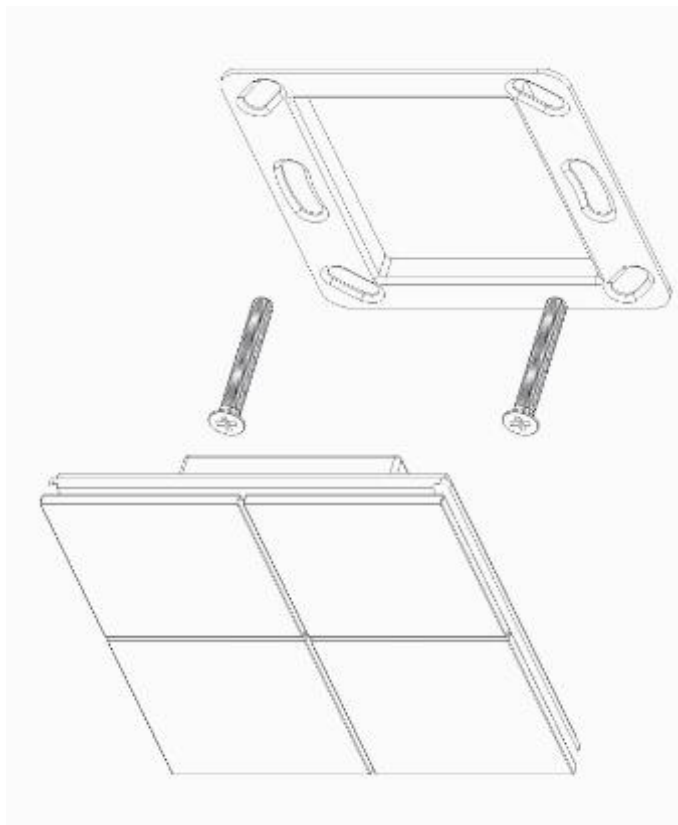
3 使用说明



- 1) S1~S8 对应按键 1~按键 8。
- 2) PM1308.112X、PM1308.212X 的 L1~L8 对应按键 1 的指示灯~按键 8 的指示灯，每个按键指示灯均有橙色和白色两种颜色可配。
- 3) 同时按下 S1、S3、S6、S8 进入编程模式，再次按下 S1、S3、S6、S8 退出编程模式。
PM1308.112X、PM1308.212X 的 L1、L3、L6、L8 同时亮橙色 LED 指示灯/PM1308.310X 的 S1、S3、S6、S8 位置同时亮白色 LED 指示编程模式。
- 4) 面板通过两个安装扣固定。
- 5) PM1308.212X 无需辅助电源输入，无需黄白端子。

4 安装方式

- 1) 用安装螺丝将安装架固定在86底盒内
- 2) 按标识连接KNX总线和辅助电源（限PM1308.112X、PM1308.310X）
- 3) 推入面板至安装扣锁住安装架



5 联系方式

珠海世讯科技有限公司

中国·广东·珠海市高新技术开发区软件园路1号南方软件园B1栋3层

TEL: 086-0756-3628187/287/387 FAX: 086-0756-2612730

工厂：深圳华远显示器件有限公司

中国·广东·深圳市宝安区洲石路奋达科技园C栋2层

TEL: 086-0755-27226598 FAX: 086-0755-27301699