

# KNX 窗帘执行器产品用户手册



本手册适用于以下设备：

SATION-WD0202.1001

SATION-WD0204.0801

珠海世讯科技有限公司

[WWW.SATION.COM.CN](http://WWW.SATION.COM.CN)

## 目录

1	技术参数.....	1
2	功能概要.....	1
3	产品信息.....	2
3.1	外观.....	2
3.1.1	两路窗帘执行器.....	2
3.1.2	四路窗帘执行器.....	2
3.2	尺寸.....	3
3.2.1	两路窗帘执行器.....	3
3.2.2	四路窗帘执行器.....	3
3.3	应用连线图.....	4
3.3.1	两路窗帘执行器.....	4
3.3.2	四路窗帘执行器.....	5
4	联系方式.....	6

## 版权声明

本产品由珠海世讯科技有限公司出品，本文件解释权归世讯科技所有，未经同意，不得私自引用或转载本文件，违者将追究其法律责任。

## 版本说明

版本号	发布日期	说明
V1.0	2014 年 12 月 17 日	第一次发布
V1.2	2019 年 1 月 21 日	增加四路窗帘执行器内容

## 注意事项

1. 产品使用之前，请仔细阅读本手册的相关内容。
2. 本产品只适合室内环境使用，安装在电气控制箱内，室外环境使用需更换其它型号。
3. 确保本产品的安装周边环境处于相对干燥和通风的位置。
4. 产品上电前，请确认输入电压范围符合手册的要求；产品上电后，请确认输出电压正常后再接入控制总线。
5. 如果使用前发现外壳已经破损，请不要继续使用本产品，以免出现意外；使用中确保产品安全外壳的完好。
6. 电源输入导线和接地线必须符合电气安装相关标准的要求。
7. 请勿让儿童接触到本产品。
8. 本电源产品仅适合使用在 EIB/KNX 系统的总线上。
9. 其它注意事项：

下面的符号表明本产品不能作为普通家庭垃圾或废品处理，为了防止可能出现不受控废弃物对环境和人类健康造成损害，必须经过回收处理，以促进有限资源的再循环利用。因此在本产品报废后，请联系当地的相关垃圾回收处理部门，以确保本产品能进入正确的废旧处理程序。



# 1 技术参数

输入	KNX-Bus 总线供电	DC 21V...31V	
	供电电流	< 12mA	
负载	控制路数	2通道 (WD0202)	4通道 (WD0204)
	最大连续负载交流电流	10A (WD0202)	8A (WD0204)
外部连接	EIB/KNX 总线	要求使用符合KNX标准的双绞电缆EIB/KNX总线连接端子(直径0.8mm)	
	负载端接线端子	要求最小使用0.8Nm的扭矩进行端接负载	
操作和显示界面	编程按键以及对应指示灯	按键分配物理地址、编程 橙色LED闪烁指示设备应用层工作正常	
	操作状态指示	橙色 (WD0202) / 橙绿色 (WD0204) LED指示对应操作	
安全等级	II	EN61140	
温度范围	工作温度	-5°C...+45°C	
	长期存储温度	-25°C...+55°C	
	运输中温度	-30°C...+70°C	
环境要求	最大空气湿度	93%, 结露除外	
机械参数	体积	4TE	6TE
	重量	180g	230g
	安装	35mm U型导轨 (EN60715 EN50022)	
外观	灰白、PVC面板		

# 2 功能概要

本手册为您提供SATION窗帘执行器产品的详细信息，包括安装以及如何使用。

SATION窗帘控制器, 通过KNX总线和其他设备一起安装成为建筑电气设备控制系统。不需要额外的电源供电，即可控制交流电机负载。交流电机需同时具备顺时针和逆时针两种运转方式。窗帘控制器用于控制2路/4路独立交流电机负载。每个控制接点输出的最大连续负载交流电流为10 A (WD0202) 或者8 A (WD0204)，每路均可手动调节，其动作状态指示外部可见。

使用工程调试工具软件ETS，可方便的完成此系统的调试，如物理地址的分配以及参数的设定等。

以下功能均可以单路设置：

1. 窗帘控制功能：电机顺时针或逆时针运转时间可单独设定
2. 时间控制功能：延迟时间设定开/关动作
3. 场景功能：每个通道都有 8 个场景可供使用
4. 调节范围：设置电机调节的百分比区域
5. 手动操作功能，总线上电/掉电时的电机位置可设定

## 3 产品信息

### 3.1 外观

#### 3.1.1 两路窗帘执行器

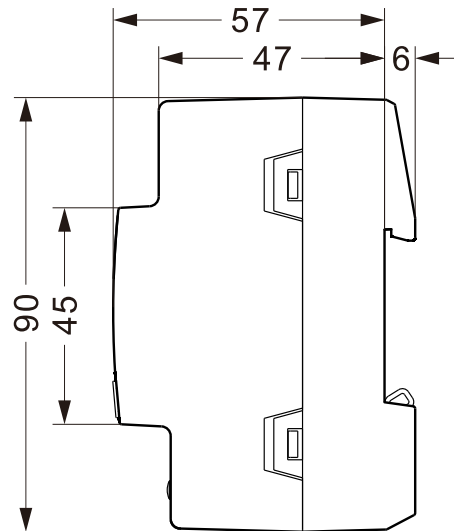
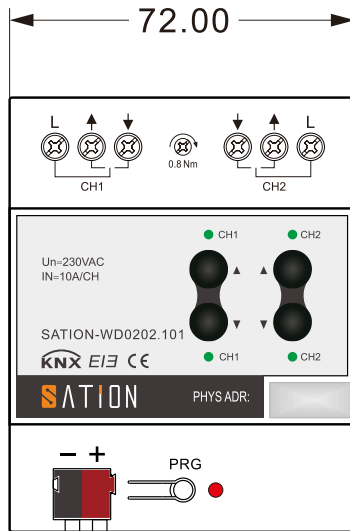


#### 3.1.2 四路窗帘执行器

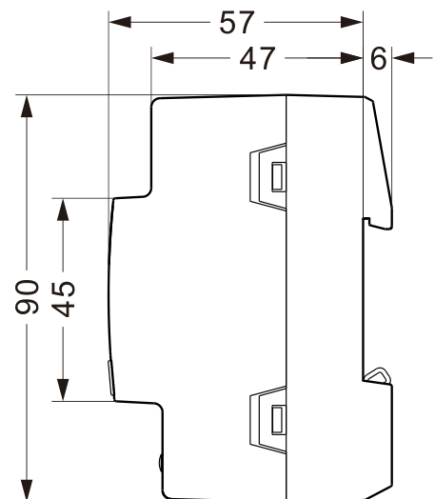
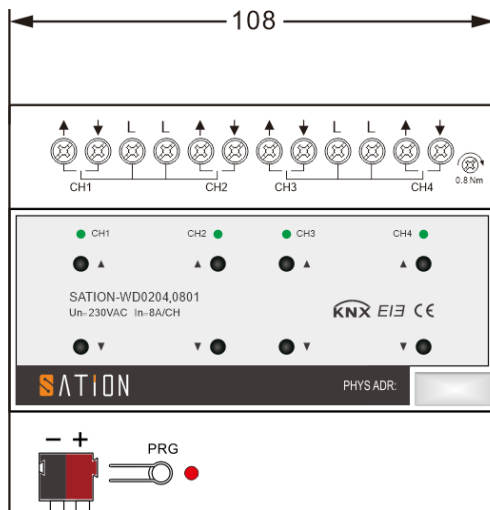


## 3.2 尺寸

### 3.2.1 两路窗帘执行器



### 3.2.2 四路窗帘执行器

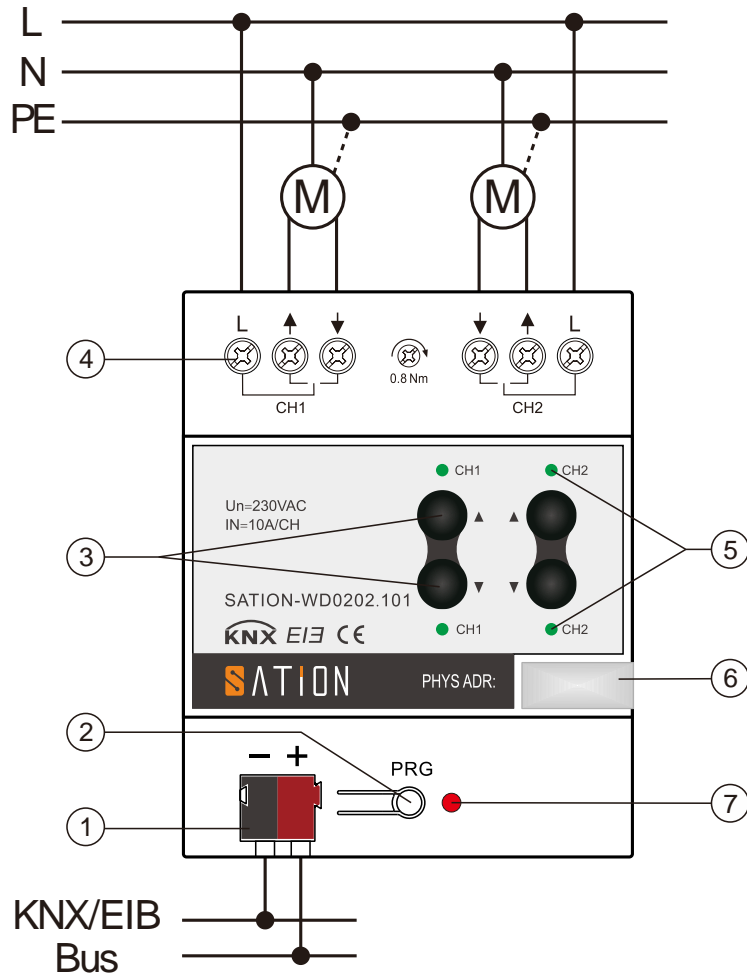


注：1 图中单位为 mm

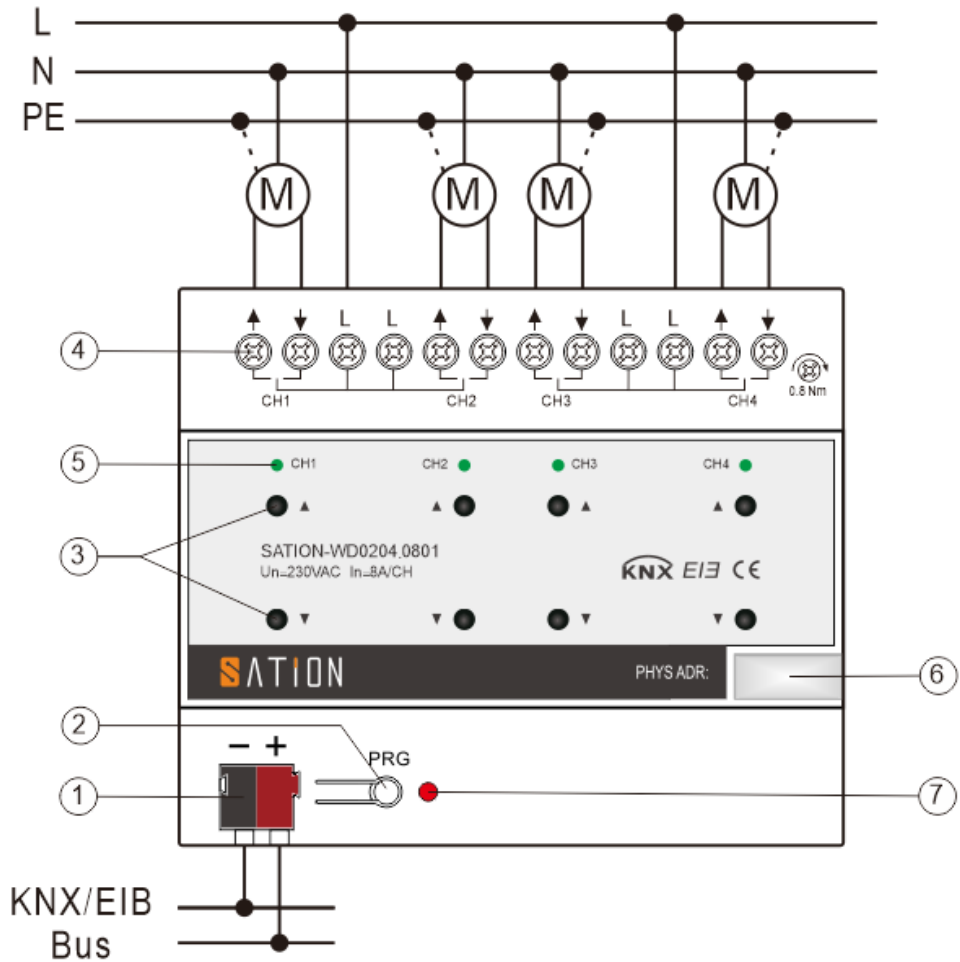
2 产品符合 EN 60715 安装标准，安装在 35 毫米导轨上。

### 3.3 应用连线图

#### 3.3.1 两路窗帘执行器



### 3.3.2 四路窗帘执行器



- 1 KNX 总线接口
- 2 设备编程按键
- 3 手动控制按键
- 4 输出接线端子

- 5 按键操作指示灯 (WD0202 为橙色, WD0204 为橙绿双色)
- 6 地址标签卡位
- 7 编程指示灯 (橙色)

注：↑表示电机逆时针旋转，↓表示电机顺时针旋转，电机的公共端接零线N。用户可根据交流电机实际动作情况来确定接线；接入时请严格按照壳体上的丝印标识符进行连接。

## 4 联系方式

珠海世讯科技有限责任公司

中国·广东·珠海市高新技术开发区软件园路1号·南方软件园  
B1栋3层

TEL: 86-756-3628187/287/387    FAX: 0086-756-2612730

工厂·深圳华远显示器件有限公司

中国·广东·深圳市宝安区洲石路·奋达科技园C栋二楼

TEL: 0086-0755-27226598              FAX: 0755-27301699