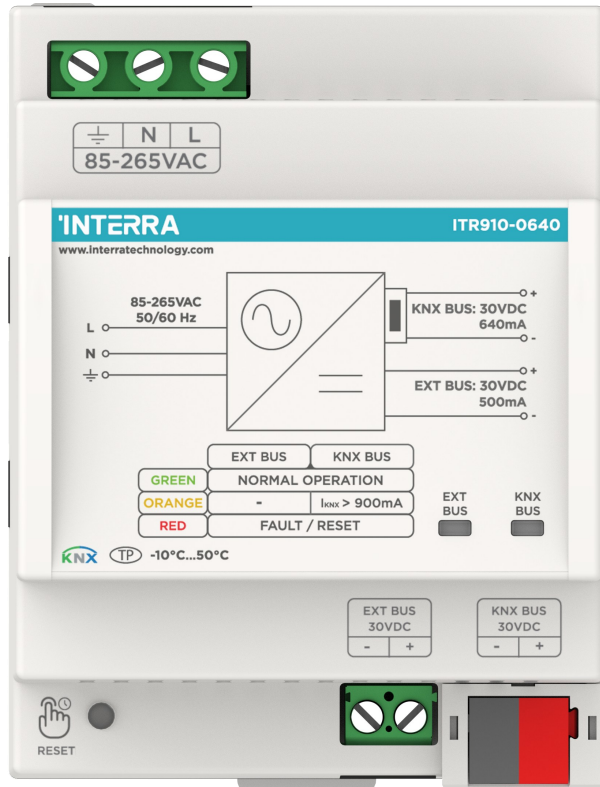


## KNX Power Supply Plus

### DESCRIPTION

ITR910-XXXX KNX Power Supplies generate the KNX system voltage (SELV). For this purpose, 3 different models have been developed considering the needs. Main differences between models are power consumptions and rated currents. The bus line is decoupled from the power supply by an integrated choke. The two LEDs indicate device output status.



<b>Product Code</b>	ITR910-XXXX
<b>Power Supply</b>	85-265 V AC 50-60 Hz
<b>Type of Protection</b>	IP 20
<b>Temperature Range</b>	Operation (-10°C...50°C) Storage (-5°C...55°C)
<b>Maximum Air Humidity</b>	< 90 RH
<b>Colour</b>	White
<b>Dimensions</b>	70 x 90 x 66 mm (W x L x H)
<b>Certification</b>	KNX Certified

Power Consumption Values				
		ITR910-0160	ITR910-0320	ITR910-0640
VAC=85V	Max.	50.97 W	50.97 W	66,52 W
	Min.	0.31 W	0.31 W	0.31 W
VAC=110V	Max.	49.86 W	49.86 W	65.03 W
	Min.	0.32 W	0.32 W	0.32 W
VAC=220V	Max.	49.10 W	49.10 W	66.10 W
	Min.	0.30 W	0.30 W	0.30 W
VAC=265V	Max.	49.13 W	49.13 W	66.20 W
	Min.	0.35 W	0.35 W	0.35 W

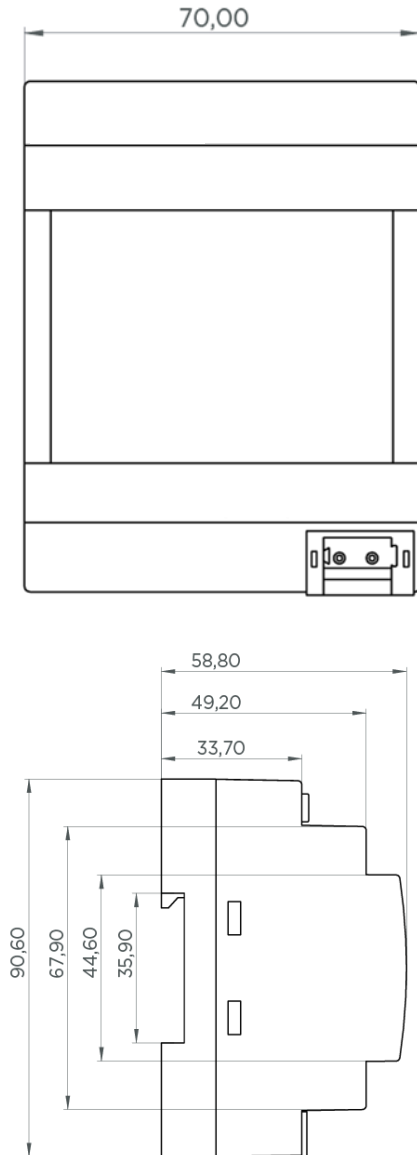
### Coding Standard:

ITR910-X <sub>1</sub> X <sub>2</sub> X <sub>3</sub> X <sub>4</sub>				
X <sub>1</sub>		Reserved		
X <sub>2</sub> X <sub>3</sub>	16: 160 mA	32: 320 mA	64: 640 mA	
X <sub>4</sub>		Reserved		

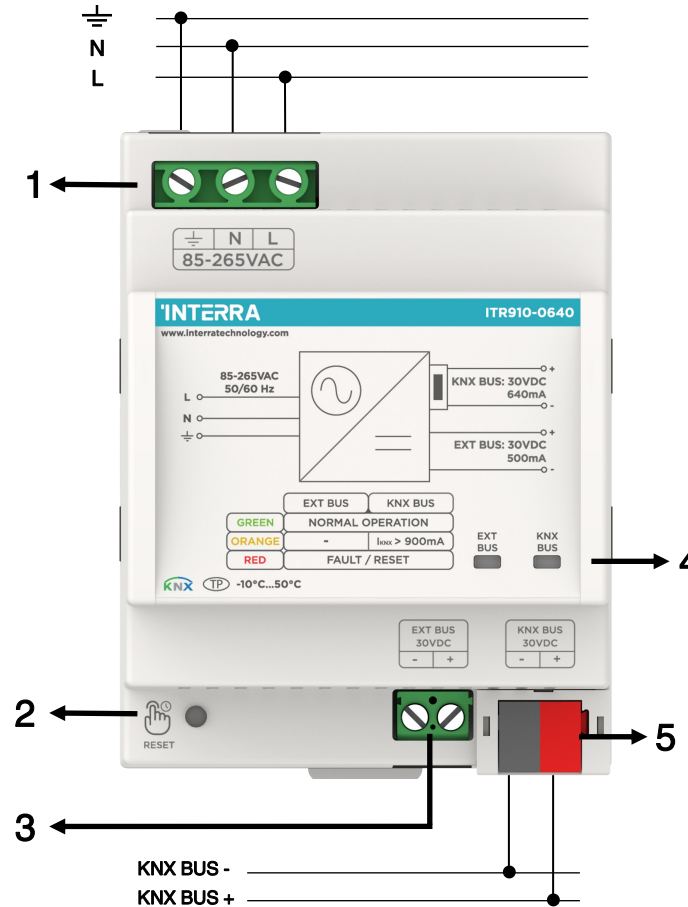
LED Status				
		Green	Orange	Red
ITR910-0640	30V	I < 640mA	640mA < I < 900mA	I > 900mA
Extamal	30V	I <sub>EXT</sub> ≤ 500mA	-	I <sub>EXT</sub> > 500mA
ITR910-0320	30V	I < 320mA	320mA < I < 500mA	I > 500mA
Extamal	30V	I <sub>EXT</sub> ≤ 500mA	-	I <sub>EXT</sub> > 500mA
ITR910-0160	30V	I < 160mA	160mA < I < 300mA	I > 300mA
Extamal	30V	I <sub>EXT</sub> ≤ 500mA	-	I <sub>EXT</sub> > 500mA

## DIMENSION

- All values given in the device dimensions are millimetres.



## CONNECTION DIAGRAM

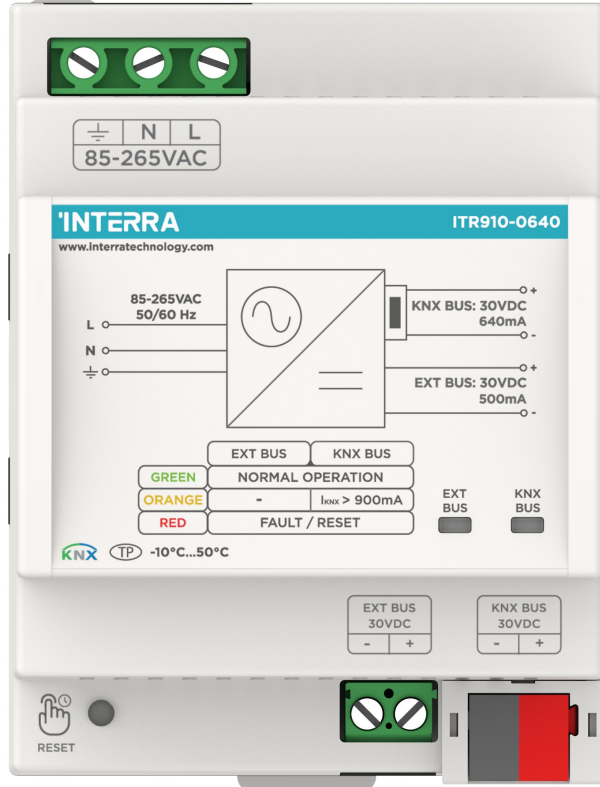


- Line Input 85-265 VAC
- Reset Button
- External Supply Output
- LED Status
- KNX BUS

## MOUNTING, COMMISSIONING AND SAFETY NOTES

- The device may only be installed and put into operation by a qualified electrician or authorized personnel.
- Mounting Location: Installation only on a 35 mm DIN rail of a distribution board.
- Device needs at least 4 standard modules width at installation.
- Screw down strength is less than 0.4 Nm.
- Avoid contact with rain, liquids and corrosive gases.
- Check Connections: Re-tighten all connections after installation.
- Cable Connections: Do not get wrong connection for KNX Black and Red wires, device input AC wires and external supply output wires.
- Power supply has an additional 30 VDC short circuit and overload protected voltage output that can be used to power an additional bus line (in combination with a separate choke).
- The protective earth (PE) connection is mandatory; missing earthing may cause communication errors, unstable operation, or device damage.
- All voltage outputs are overload, short circuit and over temperature protected.
- Output without choke can be used as a constant 30 VDC supply and output with choke can be used as a KNX Bus supply.

## KNX Power Supply Plus



Ürün Kodu	ITR910-XXXX
Güç Kaynağı	85-265 V AC 50-60 Hz
Koruma Sınıfı	IP 20
Sıcaklık Aralığı	Çalışma (-10°C...50°C) Depolama (-5°C...55°C)
Maksimum Nem Oranı	< 90 RH
Renk	Beyaz
Boyutlar	70 x 90 x 66 mm (W x L x H)
Sertifika	KNX Sertifikası

## AÇIKLAMA

ITR910-XXXX KNX Güç Kaynakları, KNX sistem gerilimini (SELV) üretir. Bu amaçla, ihtiyaçlar göz önünde bulundurularak 3 farklı model geliştirilmiştir. Modeller arasındaki temel farklar güç tüketimleri ve ana akımlardır. Bus hattı, entegre bir bobin (choke) aracılığıyla güç kaynağından ayrılmıştır. İki adet LED, cihazın çıkış durumunu göstermektedir.

## Kodlama Standardı:

ITR910-X <sub>1</sub> X <sub>2</sub> X <sub>3</sub> X <sub>4</sub>				
X <sub>1</sub>	Rezerve / Ayrılmış			
X <sub>2</sub> X <sub>3</sub>	16: 160 mA	32: 320 mA	64: 640 mA	
X <sub>4</sub>	Rezerve / Ayrılmış			

## Güç Tüketim Değerleri

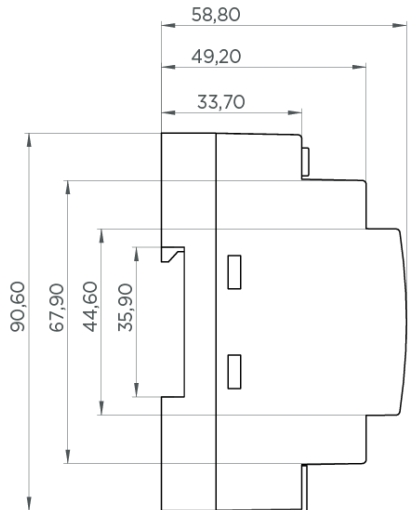
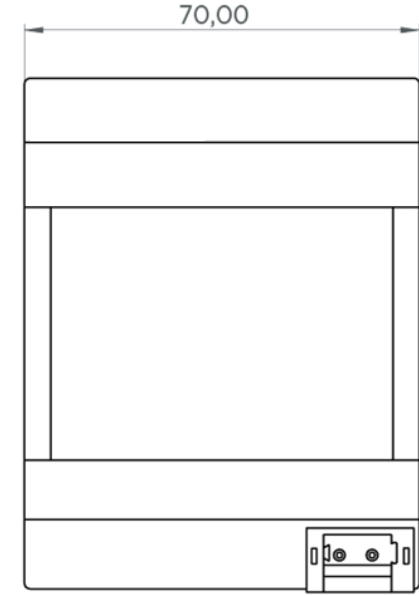
		ITR910-0160	ITR910-0320	ITR910-0640
VAC=85V	Max.	50.97 W	50.97 W	66,52 W
	Min.	0.31 W	0.31 W	0.31 W
VAC=110V	Max.	49.86 W	49.86 W	65.03 W
	Min.	0.32 W	0.32 W	0.32 W
VAC=220V	Max.	49.10 W	49.10 W	66.10 W
	Min.	0.30 W	0.30 W	0.30 W
VAC=265V	Max.	49.13 W	49.13 W	66.20 W
	Min.	0.35 W	0.35 W	0.35 W

## LED Durumu

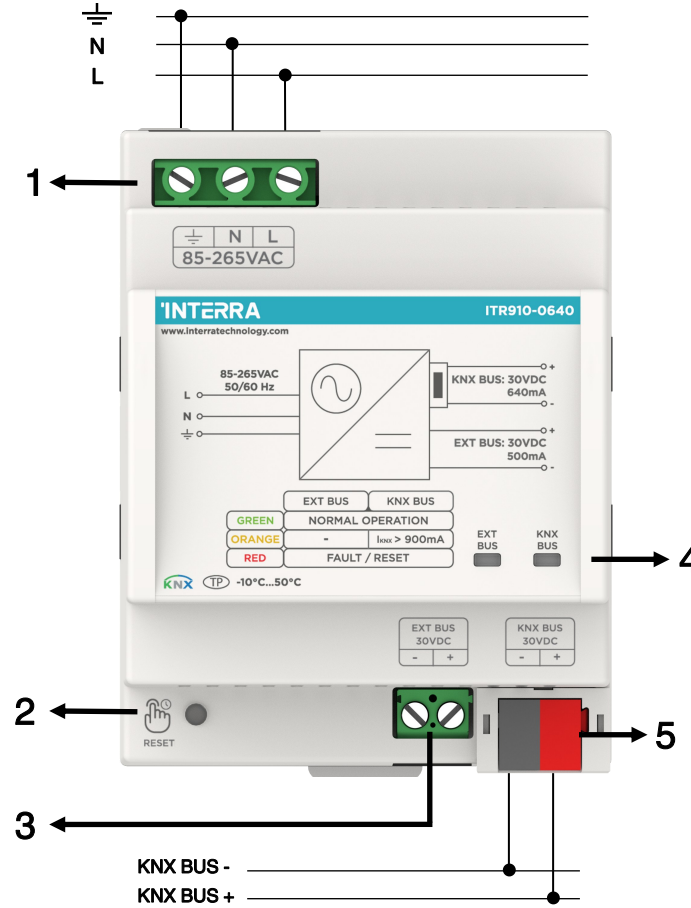
		Yeşil	Turuncu	Kırmızı
ITR910-0640	30V	I < 640mA	640mA < I < 900mA	I > 900mA
Extamal	30V	I <sub>EXT</sub> ≤ 500mA	-	I <sub>EXT</sub> > 500mA
ITR910-0320	30V	I < 320mA	320mA < I < 500mA	I > 500mA
Extamal	30V	I <sub>EXT</sub> ≤ 500mA	-	I <sub>EXT</sub> > 500mA
ITR910-0160	30V	I < 160mA	160mA < I < 300mA	I > 300mA
Extamal	30V	I <sub>EXT</sub> ≤ 500mA	-	I <sub>EXT</sub> > 500mA

## BOYUTLAR

- Cihaz ölçülerinde verilen tüm değerler milimetredir.



## BAĞLANTI ŞEMASI

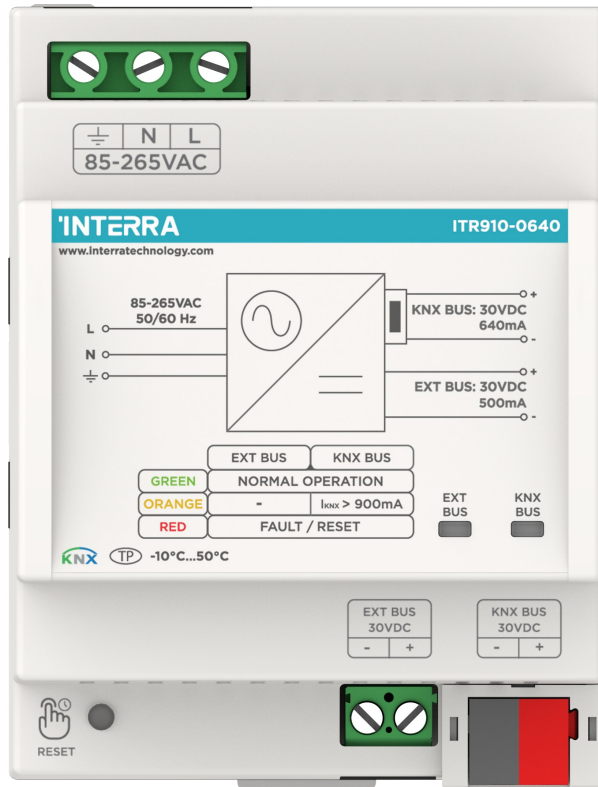


1. Hat Voltaj Girişi 85-265 VAC
2. Reset Butonu
3. Harici Besleme Çıkışı
4. LED Durumu
5. KNX BUS

## MONTAJLAMA, DEVREYE ALMA VE ÖNEMLİ NOTLAR

- Cihaz sadece yetkili bir elektrikçi veya yetkili personel tarafından kurulmalı ve çalıştırılmalıdır.
- Montaj Yeri: Montaj Yeri: Sadece Dağıtım Panosunda 35 mm DIN rayına montaj yapılmalıdır (TH35).
- Kurulum için en azından standart 4 modül genişliğinde bir alana ihtiyaç vardır.
- Vidalama torku 0.4 Nm'den az olmalıdır.
- Yağmur, aşındırıcı gaz ve sıvılardan korunaklı bir yerde olmalıdır.
- Bağlantıların Kontrolü: Kurulumdan sonra yapılan bağlantıların sıkı ve doğru yapıldığından emin olunuz.
- Kablo Bağlantıları: KNX siyah ve kırmızı kablolarını, harici çıkış kaynak kablolarını ve girişlerin alternatif gerilim kablolarını doğru taktığınızdan emini olunuz.
- Cihazda, ek bir bus hattına güç sağlamak için kullanılabilecek ek bir 30 VDC kısa devre ve aşırı yük korumalı voltaj çıkışı vardır (ayrı bir bobin ile kombine edilebilir şekilde).
- Koruyucu toprak (PE) bağlantısı zorunludur; topraklama yapılmaması durumunda haberleşme hataları, kararsız çalışma veya cihaz hasarı oluşabilir.
- Voltaj çıkışı kısa devre, aşırı yük ve aşırı ısı korumalıdır.
- Bobinsiz çıkış, sabit bir 30 VDC besleme olarak, bobinli çıkış ise KNX Bus besleme kaynağı olarak kullanılabilir.

## KNX Power Supply Plus



Produktcode	ITR910-XXXX
Stromversorgung	85-265 V AC 50-60 Hz
Schutzart	IP 20
Temperaturbereich	Betrieb (-10°C...50°C)
	Lagerung (-5°C...55°C)
Maximale Luftfeuchtigkeit	< 90 RH
Farbe	Weiß
Abmessungen	70 x 90 x 66 mm (W x L x H)
Zertifikat	KNX-Zertifikat

## BESCHREIBUNG

Die ITR910-XXXX KNX-Netzteile erzeugen die KNX-Systemspannung (SELV). Zu diesem Zweck wurden unter Berücksichtigung unterschiedlicher Anforderungen 3 verschiedene Modelle entwickelt. Die wesentlichen Unterschiede zwischen den Modellen liegen in der Leistungsaufnahme und den Nennströmen. Die Busleitung ist durch eine integrierte Drossel (Choke) vom Netzteil entkoppelt. Zwei LEDs zeigen den Ausgangsstatus des Geräts an.

## Kodierungsstandard

ITR910-X <sub>1</sub> X <sub>2</sub> X <sub>3</sub> X <sub>4</sub>			
X <sub>1</sub>	Reserviert		
X <sub>2</sub> X <sub>3</sub>	16: 160 mA	32: 320 mA	64: 640 mA
X <sub>4</sub>	Reserviert		

## Leistungsaufnahmewerte

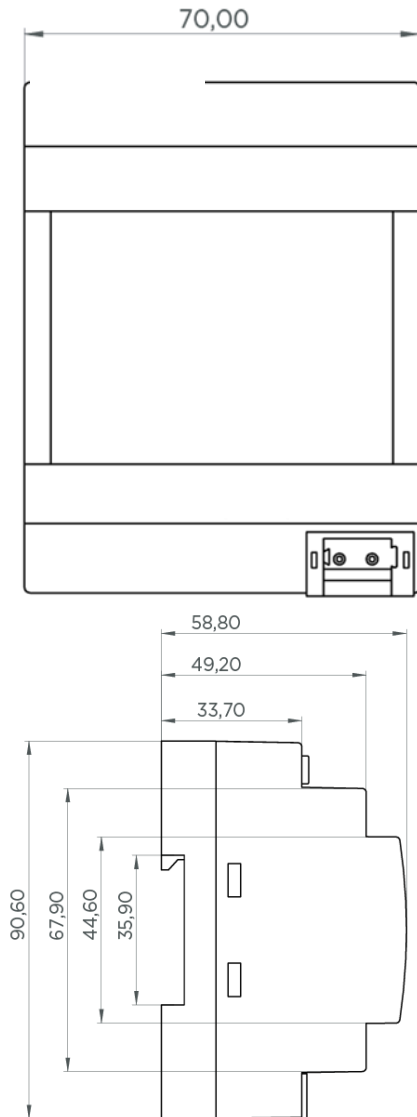
		ITR910-0160	ITR910-0320	ITR910-0640
VAC=85V	Max.	50.97 W	50.97 W	66,52 W
	Min.	0.31 W	0.31 W	0.31 W
VAC=110V	Max.	49.86 W	49.86 W	65.03 W
	Min.	0.32 W	0.32 W	0.32 W
VAC=220V	Max.	49.10 W	49.10 W	66.10 W
	Min.	0.30 W	0.30 W	0.30 W
VAC=265V	Max.	49.13 W	49.13 W	66.20 W
	Min.	0.35 W	0.35 W	0.35 W

## LED-Status

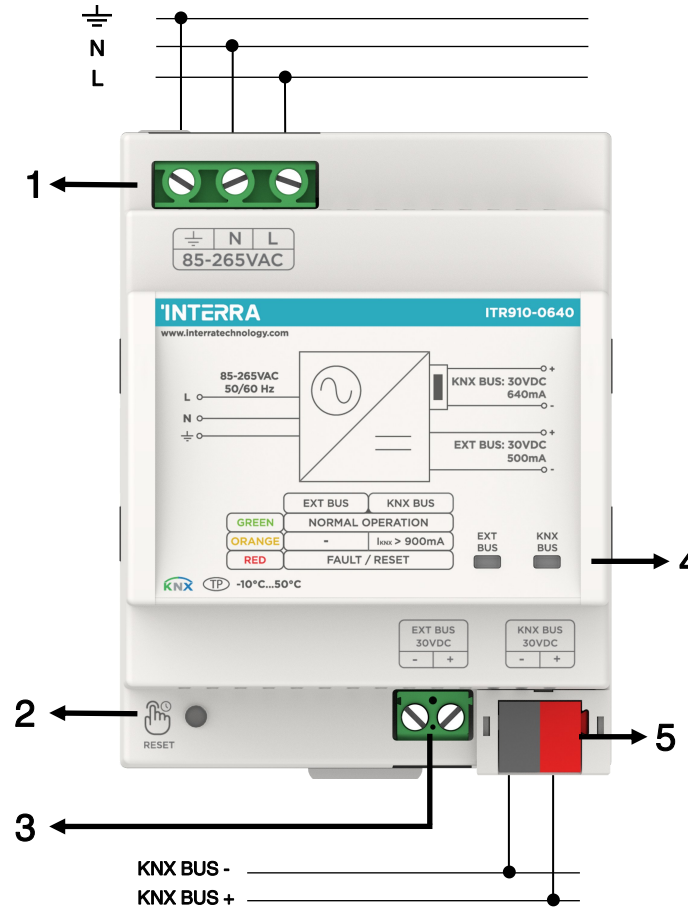
		Grün	Orange	Rot
ITR910-0640	30V	I < 640mA	640mA < I < 900mA	I > 900mA
Extamal	30V	I <sub>EXT</sub> ≤ 500mA	-	I <sub>EXT</sub> > 500mA
ITR910-0320	30V	I < 320mA	320mA < I < 500mA	I > 500mA
Extamal	30V	I <sub>EXT</sub> ≤ 500mA	-	I <sub>EXT</sub> > 500mA
ITR910-0160	30V	I < 160mA	160mA < I < 300mA	I > 300mA
Extamal	30V	I <sub>EXT</sub> ≤ 500mA	-	I <sub>EXT</sub> > 500mA

## ABMESSUNGEN

- Die bei den Geräteabmessungen angegebenen Werte sind alle in Millimetern angegeben.



## ANSCHLUSSPLAN



- Netzeingang 85-265 VAC
- Reset-Taste
- Externer Versorgungsausgang
- LED-Status
- KNX BUS

## MONTAGE, INBETRIEBNAHME UND WICHTIGE HINWEISE

- Das Gerät darf ausschließlich von einem autorisierten Elektriker oder qualifiziertem Fachpersonal installiert und in Betrieb genommen werden.
- Montageort: Die Montage darf ausschließlich im Verteilerschrank auf einer 35-mm-DIN-Schiene (TH35) erfolgen.
- Für die Installation wird mindestens ein Platz von 4 Standardmodulen benötigt.
- Das Anzugsdrehmoment der Schrauben muss unter 0,4 Nm liegen.
- Das Gerät muss an einem Ort installiert werden, der vor Regen, korrosiven Gasen und Flüssigkeiten geschützt ist.
- Überprüfung der Anschlüsse: Stellen Sie nach der Installation sicher, dass alle Verbindungen fest und korrekt ausgeführt sind.
- Kabelanschlüsse: Vergewissern Sie sich, dass die schwarzen und roten KNX-Leitungen, die Kabel der externen Versorgungsausgänge sowie die Wechselspannungsleitungen der Eingänge korrekt angeschlossen sind.
- Das Gerät verfügt über einen zusätzlichen 30-V-DC-Spannungsausgang mit Kurzschluss- und Überlastschutz, der zur Versorgung einer weiteren Buslinie verwendet werden kann (kombinierbar mit einer separaten Drossel).
- Der Anschluss an den Schutzleiter (PE) ist zwingend erforderlich; eine fehlende Erdung kann zu Kommunikationsfehlern, instabilem Betrieb oder Geräteschäden führen.
- Der Spannungsausgang ist gegen Kurzschluss, Überlast und Übertemperatur geschützt.
- Der Ausgang ohne Drossel kann als konstante 30-V-DC-Versorgung verwendet werden, während der Ausgang mit Drossel als KNX-Bus-Stromversorgung genutzt werden kann.