

INTERRA KNX DUMAN + ISI DEDEKTÖRÜ



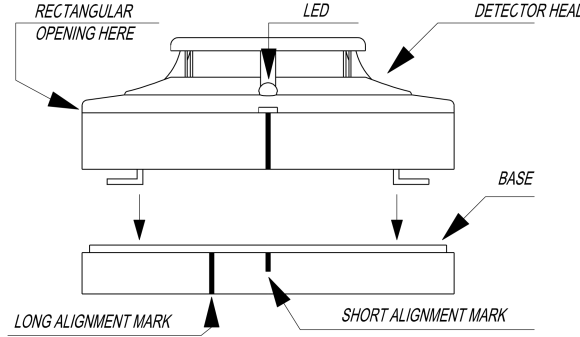
Ürün Kodu	ITR403-1001
Güç Kaynağı	KNX Güç Kaynağı
Akım Tüketimi	7.6 mA (Alarm) 2.8 mA (Standby maks.)
Röle Kontak Değeri	1 A @30V DC
Push Buttons	1 x KNX Programlama Butonu
LED Göstergeler	1 x KNX Programlama LED 1 x Alarm LED
Koruma Seviyesi	IP 44
Maksimum Nem Oranı	< 90 RH
Sıcaklık Aralığı	Çalışma (-30°C...50°C) Depolama (-30°C...70°C)
Renk	Açık Gri
Boyutlar	100 x 50 mm (Φ x H)
Yapılandırma	ETS ile yapılandırma

AÇIKLAMA

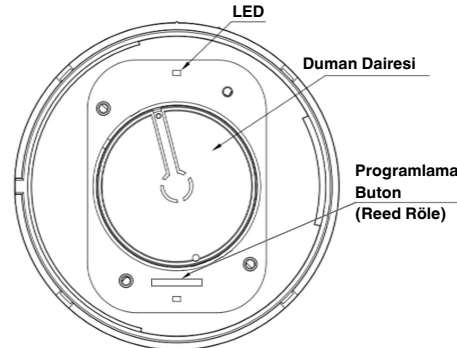
ITR403-1001 Interra KNX Duman + Isı dedektörü ticari, endüstriyel, kurumsal ve meskenlerde kullanım için uygundur. ITR403-1001 şık ve yüksek profilli tasarıma sahip, kurulumu ve saha bakımı kolaydır.

INTERRA KNX DUMAN + ISI DEDEKTÖRÜ YERLEŞİMİ

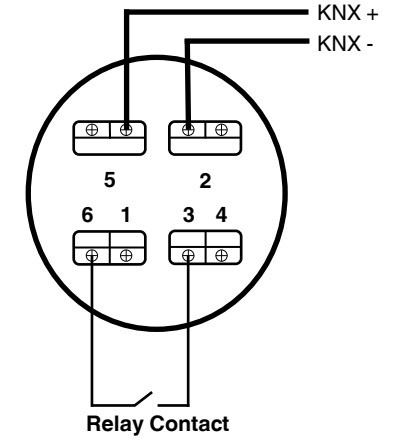
1. Bileşenleri aşağıda gösterildiği gibi hizalayın.



2. Dedektör kafasını tabana takın ve sabitlemek için saat yönünde çevirin.



BAĞLANTI DİYAGRAMI



Not: Terminal 1 ve 4 çalışmıyor.

KURULUM

Dedektör kafasının tabana doğru şekilde takılmasını sağlamak için, tüm kablolar kurulum sırasında uygun şekilde yapılmalıdır:

KNX +, terminal 5 kutbuna bağlanmaktadır.

KNX -, terminal 2 kutbuna bağlanmaktadır.

Röle çıkışı 1, terminal 3 kutbuna bağlanmaktadır.

Röle çıkışı 1, terminal 6 kutbuna bağlanmaktadır.

Fasten the wires away from connector terminals.

- Açık alan duman dedektörleri, bir tavana duvardan en az 15 cm veya tavandan en az 10 cm ve en fazla 30 cm mesafede bir duvara monte edilmek üzere tasarlanmıştır.
- Duman dedektörünün tabanı sekizgen (7,5 cm, 9 cm veya 10 cm), yuvarlak (7,5 cm) ve kare (10 cm uzunluğunda) gibi elektrik kutularına herhangi bir mekanik adaptör kullanmadan doğrudan monte edilebilir.

Programlama

- Programlama modunu etkinleştirmek için mıknatısı reed rölesine (programlama butonuna) yaklaşırın.