

使用手册

K-BUS[®] 调光执行器系列产品

Dimming Actuators_V2.2

KA/D 0103.1

KA/D 0203.1

KA/D 0403.1

KA/D 04.T1.1

ADTV-04/16.1

KA/D 04.L1.1

ADLD-04/03.1

... ..

KNX/EIB 住宅和楼宇智能控制系统

注意事项

- 1、请远离强磁场、高温、潮湿等环境；



- 2、不要将设备摔落在地上或使之受到强力冲击；



- 3、不要使用湿布或具挥发性的试剂擦拭设备；



- 4、请勿自行拆卸本设备。

目 录

第一章 前言.....	1
1.1. 通用调光器功能概述.....	3
1.2. 0~10V DC 调光控制器功能概述.....	4
1.3. 0/1~10V DC 调光控制器功能概述.....	5
1.4. 350mA LED 调光器功能概述.....	6
1.5. 4A LED 调光器功能概述.....	8
1.6. 调光器主机和 5A 调光器从机功能概述.....	9
1.7. 可控硅调光器功能概述.....	11
第二章 技术性能.....	12
2.1. 通用调光器 KA/D xx03.1.....	12
2.1.1. 技术参数.....	12
2.1.2. 允许接入的负载.....	13
2.1.3. 工作方式.....	13
2.2. 0~10V DC 调光控制器 KA/D 04.T1.1.....	14
2.2.1. 技术参数.....	14
2.3. 0/1~10V DC 调光控制器 ADTV- 04/16.1.....	15
2.3.1. 技术参数.....	15
2.4. 350mA LED 调光器 KA/D 04.L1.1.....	16
2.4.1. 技术参数.....	16
2.5. 4A LED 调光器 ADLD-04/03.1.....	18
2.5.1. 技术参数.....	18
2.6. 调光器主机 KA/D 0400.1 和 5A 调光器从机 ADDS-02/05.1.....	19
2.6.1. 技术参数 (KA/D 0400.1)	19
2.6.2. 技术参数 (ADDS-02/05.1)	20
2.7. 可控硅调光器 KA/D xx15.S.1.....	21
2.7.1. 技术参数.....	21
第三章 尺寸图和接线图.....	22
3.1. 通用调光器.....	22
3.1.1. 一路调光器 KA/D 0103.1.....	22

3.1.2. 二路调光器 KA/D 0203.1.....	23
3.1.3. 四路调光器 KA/D 0403.1.....	24
3.2. 0~10V DC 调光控制器 KA/D 04.T1.1.....	25
3.3. 0/1~10V DC 调光控制器 ADTV-04/16.1.....	26
3.4. 350mA LED 调光器 KA/D 04.L1.1.....	27
3.5. 4A LED 调光器 ADLD-04/03.1.....	32
3.6. 调光器主机 KA/D 0400.1.....	33
3.7. 调光器从机 ADDS-02/05.1.....	35
3.8. 可控硅调光器.....	36
3.8.1. 二路调光器 KA/D 0215.S.1.....	36
3.8.2. 四路调光器 KA/D 0415.S.1.....	37
第四章 应用程序说明.....	39
4.1. 开关.....	39
4.2. 相对调光.....	39
4.3. 亮度.....	40
4.4. 状态报告.....	40
4.5. 场景.....	40
4.6. 预设值.....	41
4.7. 楼梯灯.....	41
4.8. 总线复位.....	42
4.9. 错误报告.....	42
4.10. 设备正常运转标志.....	43
第五章 ETS 系统中各参数的设置说明.....	44
5.1. 概述.....	44
5.2. 设置参数“Device general”.....	45
5.3. 设置参数“CH X General”.....	48
5.4. 正常调光模式.....	50
5.4.1. 设置参数“X: dimming general”.....	50
5.4.2. 设置参数“X: dimming”.....	53
5.4.3. 设置参数“X: scene page”.....	56
5.4.4. 设置参数“X: preset”.....	58

5.5. 楼梯灯模式.....	60
第六章 通讯对象说明.....	62
6.1. “Device General”通讯对象.....	62
6.2. “Dimming Actuator”通用通讯对象.....	64
6.3. “Dimming Actuator”场景功能通讯对象.....	65
6.4. “Dimming Actuator”预设值功能通讯对象.....	66
6.5. “Dimming Actuator”楼梯灯功能通讯对象.....	67

第一章 前言

调光执行器（以下简称“调光器”）利用储存器的数据直接控制通道亮度，储存器的亮度数据由编程软件根据灯光的亮度分布特性预先设定，调光器的控制电路将亮度数据值转换为输出电压或电流来实现亮度控制。

调光器系列产品包括通用调光器、0~10V DC 调光控制器、0/1~10V DC 调光控制器、350mA LED 调光器、4A LED 调光器、4 路调光器主机、2 路 5A 调光器从机、2 路和 4 路可控硅调光器。

通用调光器采用调相位方式调光，可分为一路、二路、四路。一路调光器里仅有一个最大功率 500W 的通道，二路包含两个最大功率 500W 的通道，四路有四个最大功率 400W 的通道。每个通道都可以独立调光和开关。

0~10V DC 调光控制器采用标准的 DC 0-10V 控制接口调光，有独立的 4 个调光通道，每个通道都可独立开关，并可以控制高达 23 个电子控制装置（ECG），例如可以驱动 23 ECG/18W, 14 ECG/36W, 11 ECG/58W 或 23 ECG-T5/24W。需要给设备额外地提供一个 230VAC 的输入电源电压。

0/1~10V DC 调光控制器采用标准的 DC 0/1-10V 控制接口调光，有独立的 4 个调光通道，每个通道都可独立开关，并可以控制高达 23 个电子控制装置（ECG），例如可以驱动 23 ECG/18W, 14 ECG/36W, 11 ECG/58W 或 23 ECG-T5/24W。输入不需要额外的电源电压。

350mA LED 调光器自带 LED 恒流驱动，可直接驱动 LED 灯。有独立的 4 个开关和调光通道，每个通道有 2 路独立的输出。每个通道的输出电流由联动电流切换按钮和通道电流切换按钮共同控制，可输出 350mA/700mA 或者 700mA/1050mA。

4A LED 调光器自带 LED 恒压驱动，可直接驱动 LED 灯。有独立的 4 个开关和调光通道。输入需要一个额外的 12V~24V DC 的电源供给 LED 驱动，输出电压取决于输入的电压。

4 路调光器主机和 2 路 5A 调光器从机配套使用，从机采取的是可控硅前沿切相调光方式。一个 4 路调光器主机可以带 2 个 2 路 5A 调光器从机，每个通道都可以独立开关和调光，从机每路最大功率 1000W，负载类型类似通用调光器，弥补了通用调光器对大功率灯具调光方面的欠缺。

可控硅调光器采用前沿切相调光方式，分为 2 路和 4 路。每路的最大输出功率为 300W，主要用于控制一些功率较小的具有可调光性能的灯光设备。每个通道都可以独立调光和开关。

调光器是一种安装在 35 毫米 DIN 导轨上的模数化设备，是可编程的场景调光器，您可以根据自己的需要来定制房间的氛围，通过调光器来创建我们所需要的各种场景气氛，比如观看电影、娱乐、就餐、及休息等等。您可以将每个通道的调光亮度设置为所允许的任何值（1-100%），还可以设置达到目标亮度值的持续时间及渐变速率，让灯光的变化有一个过程，这样不仅可以延长灯具的使用寿命，还可以节能。同时也可利用几个通道进行任意组合来创建我们所需要的场景。

物理地址的分配以及参数的设定都可以使用带有 VD4 文件的工程设计工具软件 ETS（版本 ETS3 以上）。

本手册中介绍了调光器系列产品，不同的调光器适用于连接不同的灯光类型。他们的功能虽然相类似，但是在使用的过程中，**需要特别注意连接的负载类型，从而合理地选择调光器，同时要注意各种调光器的技术性能，当选择的负载类型或负载技术性能跟调光器的技术性能不符合时，很可能会造成调光器损坏或负载损坏。**

本手册还为您详细地提供了各种调光器的技术信息，包括安装和编程细节，并联系在实际使用的例子解释了如何使用。

1.1. 通用调光器功能概述

通用调光器采用调相位方式调光，有一路、二路、四路调光器，调光器的每路输出都可独立调光，可连接一些具有可调光性能的灯光设备，如白炽灯，高压卤素灯，低压卤素灯（带合适的电子变压器），节能灯，LED 灯等，通过总线可以对这些灯光设备进行调光、场景预设、开关灯等操作。

此设备带有短路保护和过温保护。

此设备采用螺丝接线柱实现电气连接，总线连接直接通过 KNX 接线端子连接，输入需要连接 230V AC 的电源电压。功能概述如下：

- 开关照明功能
- 相对调光功能
- 控制灯具的亮度
- 状态报告、错误报告
- 15 个场景设置
- 楼梯灯功能
- 总线复位功能
- 预设功能、预设保存功能

以上功能的参数配置和使用详见第 5 章。

1.2. 0~10V DC 调光控制器功能概述

0~10V DC 调光控制器具有标准的 DC 0-10V 控制接口，可以与具有 0~10V 接口的日光灯电子调光镇流器及带有 0~10V 接口的 LED 灯等通用设备配合使用来控制灯光，通过总线可以对灯光进行调光、场景预设、开关灯等操作。

0~10V DC 调光器有独立的 4 个调光通道，每个通道可以控制高达 23 个电子控制装置 (ECG)，例如可以驱动 23 ECG/18W, 14 ECG/36W, 11 ECG/58W 或 23 ECG-T5/24W。

此设备采用螺丝接线柱实现电气连接，总线连接直接通过 KNX 接线端子连接，输入需要连接 230V AC 的电源电压。功能概述如下：

- 开关照明功能
- 相对调光功能
- 控制灯具的亮度
- 状态报告
- 15 个场景设置
- 楼梯灯功能
- 预设功能、预设保存功能

以上功能的参数配置和使用详见第 5 章，此设备使用的数据库文件与四路通用调光器 (KA/D 0403.1) 相同，但是此设备的功能中不具备错误报告功能，以及在正常模式情况下，没有总线复位功能。

注意：有的灯具通过调光的方式是不能完全关掉的，在这种情况下，需要通过我们调光器内置的继电器来开关。

1.3. 0/1~10V DC 调光控制器功能概述

0/1~10V DC 调光控制器具有标准的 DC 0/1-10V 控制接口，可以与具有 1~10V 或 0-10V 接口的日光灯电子调光镇流器及带有 1~10V 或 0-10V 接口的 LED 灯等通用设备配合使用来控制灯光，通过总线可以对灯光进行调光、场景预设、开关灯等操作。

0/1~10V DC 调光器有独立的 4 个调光通道，每个通道可以控制高达 23 个电子控制装置（ECG），例如可以驱动 23 ECG/18W, 14 ECG/36W, 11 ECG/58W 或 23 ECG-T5/24W。

此设备采用螺丝接线柱实现电气连接，总线连接直接通过 KNX 接线端子连接，输入不需要额外的电源电压。功能概述如下：

- 开关照明功能
- 相对调光功能
- 控制灯具的亮度
- 状态报告
- 15 个场景设置
- 楼梯灯功能
- 预设功能、预设保存功能
- 总线复位功能
- 手动开关/调光

以上功能的参数配置和使用详见第 5 章，此设备带有自己的数据库文件（ADTV-04/16.1），根据所接负载类型的接口配置数据库文件中的输出电压类型，如 0-10V 或 1-10V。

电子手动开关/调光功能只在正常模式下可用，且需要总线供电，在楼梯灯模式下不可用。短按调光器上的电子手动按钮，开关输出；长按调光器上的电子手动按钮，可进行相对调光。机械手动开关功能任何时候都可以断开或接通输出。

注意：有的灯具通过调光的方式是不能完全关掉的，在这种情况下，需要通过我们调光器内置的继电器来开关。

1.4. 350mA LED 调光器功能概述

350mA LED 调光器自带 LED 恒流驱动，可直接驱动 LED 灯。有独立的 4 个调光通道，每个通道有 2 路独立的输出。每个通道的输出电流由联动电流切换按钮和通道电流切换按钮共同控制，可输出电流为 350mA/700mA 或者为 700mA/1050mA。

这里需要注意的是，当设置的输出电流超过负载的额定电流时，很有可能会把负载烧坏，比如不可使用 700mA 的输出电流去驱动 350mA 的 LED。

还需要注意，满负荷时，假如全部 LED 为 350mA 的可以接 8 路，但假如 LED 有 700mA 或 1050mA 的，则在某些配置下不可以接到 8 路，否则会达不到工程设计所预期的亮度。详细信息请参考 3.4 节的说明。

当拨动开关选择输出驱动电流时，可以通过相关指示灯的状态知道当前的选项，详情见 3.4 节。

350mA LED 调光器的输出可直接驱动 LED 灯，通过总线可以对这些 LED 灯进行调光、场景调用、开关灯等操作。

此设备采用螺丝接线柱实现电气连接，总线连接直接通过 KNX 接线端子连接，还需要另外输入 12V~48V DC 的电源供给 LED 驱动。功能概述如下：

- 开关照明功能
- 相对调光功能
- 控制灯具的亮度
- 状态报告、错误报告
- 15 个场景设置
- 楼梯灯功能

-
- 总线复位功能
 - 预设功能、预设保存功能
 - 手动设置选择输出驱动电流
 - 手动开关/调光

以上功能的参数配置和使用详见第 5 章，此设备带有自己的数据库文件（KA/D 04.L1.1）。手动开关/调光功能只在正常模式下可用，且需要总线供电，在楼梯灯模式下不可用。

短按调光器上的手动按钮，开关输出；长按调光器上的手动按钮，可进行相对调光。在总线掉电的情况下，手动操作不可用。

1.5. 4A LED 调光器功能概述

4A LED 调光器自带 LED 恒压驱动，可直接驱动 LED 灯，有独立的 4 个调光通道。输出能连接一些可调光的大功率 LED 灯，如灯带，通过总线可以对这些 LED 灯进行调光、场景调用、开关灯等操作。

此设备采用螺丝接线柱实现电气连接，总线连接直接通过 KNX 接线端子连接，还需要另外输入 12V~24V DC 的电源供给 LED 驱动。功能概述如下：

- 开关照明功能
- 相对调光功能
- 控制灯具的亮度
- 状态报告、错误报告
- 15 个场景设置
- 楼梯灯功能
- 总线复位功能
- 预设功能、预设保存功能
- 手动开关/调光

以上功能的参数配置和使用详见第 5 章，此设备带有自己的数据库文件（ADLD-04/03.1）。手动开关/调光功能只在正常模式下可用，且需要总线供电，在楼梯灯模式下不可用。

短按调光器上的手动按钮，开关输出；长按调光器上的手动按钮，可进行相对调光。在总线掉电的情况下，手动操作不可用。

1.6. 调光器主机和 5A 调光器从机功能概述

4 路调光器主机和 2 路 5A 调光器从机配套使用，从机采取的是可控硅前沿切相调光方式。一个 4 路调光器主机可以带 2 个 2 路 5A 调光器从机，每个通道都可以独立开关和调光，从机每路最大功率 1000W，负载类型类似通用调光器，但弥补了通用调光器对大功率灯具调光方面的欠缺。由从机连接一些具有可调光性能的灯光设备，如白炽灯，高压卤素灯，低压卤素灯（带合适的电子变压器），节能灯，LED 灯等，由主机通过总线对连接在从机上的这些灯具进行调光、场景预设、开关灯等操作。

从机带有短路保护和过温保护。

此设备采用螺丝接线柱实现电气连接，主机通过 KNX 接线端子连接到总线，从机跟主机之间的控制线也是通过 KNX 接线端子相连接，控制线仅是信号线，无供电。

主机功能概述如下：

- 开关照明功能
- 相对调光功能
- 控制灯具的亮度
- 状态报告、错误报告
- 15 个场景设置
- 楼梯灯功能
- 总线复位功能
- 预设功能、预设保存功能
- 手动开关/调光
- 通道 LED 指示功能

从机功能概述如下：

- 可控硅调光，前沿切相
- 短路保护
- 过温保护
- 只能与主机连接配合使用

以上功能的参数配置和使用详见第 5 章，主机使用的数据库文件与四路通用调光器（KA/D 0403.1）相同，但错误报告功能有区别，详见章节 4.9 和 5.2。同时也增加了一个手动开关/调光功能，不过这只在正常模式下可用，无总线供电也可以，在楼梯灯模式下不可用。从机无参数配置，它执行的是主机配置的功能。

短按调光器上的手动按钮，开关输出；长按调光器上的手动按钮，可进行相对调光。

1.7. 可控硅调光器功能概述

可控硅调光器采用前沿切相调光方式，分为 2 路和 4 路调光器，调光器的每路输出都可以独立调光和开关。每路的最大输出功率为 300W，因此主要用于连接一些功率较小的具有可调光性能的灯光设备，如白炽灯，高压卤素灯，低压卤素灯（带合适的电子变压器），节能灯，LED 灯等，通过总线可以对这些灯光设备进行调光、场景预设、开关灯等操作。

此设备带有短路保护和过温保护，过温时会降功率输出。

此设备采用螺丝接线柱实现电气连接，总线连接直接通过 KNX 接线端子连接，输入需要连接 230V AC 的电源电压。功能概述如下：

- 开关照明功能
- 相对调光功能
- 控制灯具的亮度
- 开关、亮度状态报告、错误报告
- 15 个场景设置
- 楼梯灯功能
- 总线复位功能
- 预设功能、预设保存功能
- 手动开关和调整调光曲线功能
- 输出指示

以上功能的参数配置和使用详见第 5 章，手动开关和调光曲线的调整操作请参照章节 2.7。2 路和 4 路可控硅调光器使用的数据库文件与通用调光器 2 路和 4 路（KA/D 0203.1 和 KA/D 0403.1）的相同，但错误报告功能有区别，详见章节 5.2。同时也增加了手动开关功能和手动调整调光曲线的功能。

第二章 技术性能

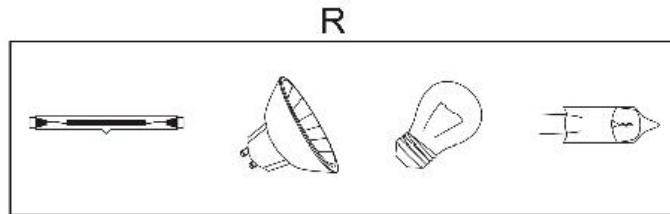
2.1. 通用调光器 KA/D xx03.1

2.1.1. 技术参数

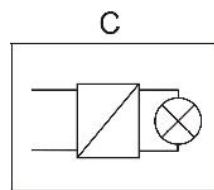
电 源	操作电压	21-30V DC, 通过 KNX 总线获得
	输入电压	230 V AC (50/60Hz)
输 出	调光路数	4 路/2 路/1 路
	KA/D 类型	0403.1/0203.1/0103.1
	输出电压	230 V AC (50/60Hz) ,
	每路最大输出功率:	4 路调光每路 400W 1 路和 2 路调光每路 500W
	保护措施:	短路和过温保护
	每路最大损耗	5W
接线方式	KNX	KNX 总线连接端子
	负载电路	每通道 2 个螺丝接线柱
	输入	2 个螺丝接线柱, 一个接 L, 一个接 N
操作显示	按钮和红色 LED	分配物理地址
	绿色 LED 闪烁	指示设备应用层工作正常
保护类型等级	IP 20 , EN 60 529	
环境温度	操作温度	-5 °C ... + 45 °C
	存储温度	-25 °C ... + 55 °C
	运输温度	-25 °C ... + 70 °C
环境条件	湿度	<93%,结露除外
安装方式	标准 35mm DIN 导轨安装	
尺寸规格	一路 90×72×64 mm	
	二路 90×144×64 mm	
	四路 90×216×64 mm	
CE 标准	符合 EMC 标准和低电压标准	
认 证	EIB/KNX 认证	
重 量	一路 0.3kg	
	二路 0.5kg	
	四路 0.75kg	

2.1.2. 允许接入的负载

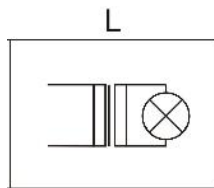
阻性负载



容性负载



感性负载

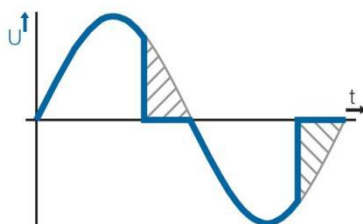


注意事项：在负载电路中，同一通道的输出不能同时带容性负载、感性负载和阻性负载，也就是同一通道输出只能带相同类型的负载。

2.1.3. 工作方式

调光系统采用前沿导通，后沿关断的调光方式。

调光系统程序设计功能（调光过程）简单说明如下：如下图所示，调光器在过零点时导通，这样调光器导通的时候电压就很低，不存在对负载冲击的电流，能够延长灯具的寿命，而且可以减少对电网的干扰。



2.2. 0~10V DC 调光控制器 KA/D 04.T1.1

2.2.1. 技术参数

电 源	操作电压	21-30V DC, 通过 KNX 总线获得
	输入电压	100~240V AC
输 出	通道	四路开关/调光
	输出电压	0~10V DC, max.100mA
	保护措施	短路保护
	触点开关电流	16A /250V AC, 荧光灯负载时最大允许工作电流 4A
接线方式	KNX	KNX 总线连接端子
	输入	2 个螺丝接线柱, 一个接 L, 一个接 N
	输出	13 个螺丝接线柱, 1 个端子接 4 个通道 1~10V 的公共地, 4 个端子接 1~10V 的输出, 8 个端子接 4 个通道的开关
操作显示	按钮和红色 LED	编程物理地址
	绿色 LED 闪烁	指示设备应用层工作正常
环境温度	操作温度	-5 °C ... + 45 °C
	存储温度	- 25 °C ... + 55 °C
	运输温度	-25 °C ... + 70 °C
环境条件	湿度	<93%,结露除外
保护类型等级	IP 20 , EN 60 529	
安装方式	35mm 标准丁导轨安装方式	
尺寸规格	90×143×60 mm	
重 量	0.5kg	

2.3. 0/1~10V DC 调光控制器 ADTV- 04/16.1

2.3.1. 技术参数

电 源	操作电压	21-30V DC, 通过 KNX 总线获得
输 出	通道	四路独立的开关/调光
	输出电压	1~10V DC (吸收型), 每路输出 max.100mA
	触点开关电流	16A /250V AC, 荧光灯负载时最大允许工作电流 10A/250V (140μF)
接线方式	KNX	KNX 总线连接端子
	输出	16 个螺丝接线柱, 8 个端子接 4 个通道的 1~10V 公共地和 1~10V 的输出, 8 个端子接 4 个通道的开关
操作显示	按钮和红色 LED	编程物理地址
	绿色 LED 闪烁	指示设备应用层工作正常
环境温度	操作温度	-5 °C ... + 45 °C
	存储温度	- 25 °C ... + 55 °C
	运输温度	-25 °C ... + 70 °C
环境条件	湿度	<93%, 结露除外
保护类型等级	IP 20 , EN 60 529	
安装方式	35mm 标准丁导轨安装方式	
尺寸规格	90×144×64 mm	
CE 标准	符合 EMC 标准和低电压标准	
认 证	EIB/KNX 认证	
重 量	0.4kg	

2.4. 350mA LED 调光器 KA/D 04.L1.1

2.4.1. 技术参数

电 源	操作电压	21-30V DC, 通过 KNX 总线获得
	输入电压	12-48V DC
输 出	通道	4 通道, 每通道带两个独立输出
	输出电流	恒流 350mA/700mA/1050mA
	输出电压	3-48V DC
	保护措施	短路和过温保护
连 接	KNX	KNX 总线连接端子
	供电输入	6 个螺丝接线柱, 3 个接电源输入, 3 个接地输入
	负载电路	12 个螺丝接线柱, 8 个接调光输出, 4 个接电源输出
操作显示	按钮和红色 LED	分配物理地址
	绿色 LED 闪烁	指示设备应用层工作正常
	输出指示 LED	指示每个通道的输出状态, 此通道的 LED 亮, 表示此通道有输出, LED 灭, 则无输出
	手动按钮	短按操作, 开/关输出; 长按操作, 调光输出
	通道电流切换指示 LED	LED 亮, 表示此通道的输出驱动电流增加了 350mA; LED 灭, 则此通道的输出电流不增加
	通道电流切换按钮	设置此通道的输出电流, 开关闭合, 此通道输出电流增加 350mA, 同时此通道的电流开关指示 LED 亮; 开关断开, 输出电流不增加, LED 灭

联动电流切换指示 LED	此 LED 亮，表示所有通道的输出电流增加了 350mA；LED 灭，则输出电流不增加	
联动电流切换按钮	设置所有通道的输出电流，开关闭合，所有通道输出电流增加 350mA，同时联动电流开关指示 LED 亮；开关断开，输出电流不增加，LED 灭	
保护类型等级	IP 20 ， EN 60 529	
环境温度	操作温度	-5 °C ... + 45 °C
	存储温度	- 25 °C ... + 55 °C
	运输温度	- 25 °C ... + 70 °C
环境条件	湿度	<93%,结露除外
安装方式	标准 35mm DIN 导轨安装	
尺寸规格/重量	90×72×64.1 mm / 0.3 KG	
CE 标准	符合 EMC 标准和低电压标准	
认 证	EIB/KNX 认证	

2.5. 4A LED 调光器 ADLD-04/03.1

2.5.1. 技术参数

电 源	操作电压	21-30V DC, 通过 KNX 总线获得
	输入电压	12-24 V DC
输 出	通道	4 通道独立输出
	额定电流	4A
	负载电压	12-24V DC (恒压)
	保护措施	短路、过压和过温保护
连 接	KNX	KNX 总线连接端子
	供电输入	6 个螺丝接线柱, 3 个接电源输入, 3 个接地输入
	负载电路	12 个螺丝接线柱, 8 个接调光输出, 4 个接电源输出
操作显示	按钮和红色 LED	分配物理地址
	绿色 LED 闪烁	指示设备应用层工作正常
	输出指示 LED	指示每个通道的输出状态, 此通道的 LED 亮, 表示此通道有输出, LED 灭, 则无输出
	手动按钮	短按操作, 开/关输出; 长按操作, 调光输出
	OT. LED	过温指示, >70°C
	OV. LED	过压指示, >26V DC
保护类型等级	IP 20 , EN 60 529	
环境温度	操作温度	-5 °C ... + 45 °C
	存储温度	- 25 °C ... + 55 °C
	运输温度	- 25 °C ... + 70 °C
环境条件	湿度	<93%,结露除外
安装方式	标准 35mm DIN 导轨安装	
尺寸规格	90×72×64.1 mm	
重 量	0.3kg	
CE 标准	符合 EMC 标准和低电压标准	
认 证	EIB/KNX 认证	

2.6. 调光器主机 KA/D 0400.1 和 5A 调光器从机 ADDS-02/05.1

2.6.1. 技术参数 (KA/D 0400.1)

电 源	工作电压	21-30V DC, 由 KNX 总线提供
	KNX 电流消耗	<12mA
	KNX 功耗	<360mW
	辅助供电	100-240V AC
	辅助电源功耗	<2.5W
输 出	控制通道	4 路
连 接	KNX	总线连接端子(红/黑)
	控制总线	总线连接端子 (黄/白), 连接调光器从机
	辅助供电	螺丝接线柱
操作和指示	红色 LED 和按键	分配物理地址
	绿色 LED 闪烁	指示设备应用层工作正常
	输出指示 LED	指示每个通道的输出状态, 此通道的 LED 亮, 表示此通道有输出, LED 灭, 则无输出
		LED 闪烁, 指示输出端错误, 例如输出端未分配给从机或者被重复分配
	手动按钮	短按操作, 开/关输出; 长按操作, 调光输出
温度范围	运行	-5°C ... + 45°C
	存储	-25°C ... + 55°C
	运输	- 25°C ... + 70°C
环境条件	湿度	<93%,结露除外
安 装	DIN 导轨模块组件, 35mm 丁导轨, 模块化安装	
尺寸规格	90×36×63.5 mm	
重 量	0.2kg	

2.6.2. 技术参数 (ADDS-02/05.1)

电 源	输入电压	230 V AC (50/60Hz)
输 出	调光输出通道	2 路
	最大负载能力	1000W
	输出电压	230V AC (50/60Hz) (通过相位调节)
	保护措施	短路和过温保护
	最大损耗功率	5W
连 接	控制总线	控制总线连接端子(黄/白)
	负载输出连接端子	螺丝接线柱
操作和指示	绿色 LED	指示当前输出通道受控情况，如绿色 LED 每三秒闪烁一次 指示当前输出通道受控于主模块 A、B 通道，每三秒闪烁三次 指示当前输出通道受控于主模块 C、D 通道
	红色 LED	红色 LED 亮，指示过温，设备当前温度超过 75°C
	按键	长按 1.5 秒切换通道，如 A、B 通道和 C、D 通道切换。
温度范围	运行	-5°C ... + 45°C
	存储	-25°C ... + 55°C
	运输	-25°C ... + 70°C
环境条件	湿度	<93%,结露除外
安 装	DIN 导轨模块组件，35mm 丁导轨，模块化安装	
尺寸规格	90×144×64 mm	
重 量	0.5kg	

2.7. 可控硅调光器 KA/D xx15.S.1

2.7.1. 技术参数

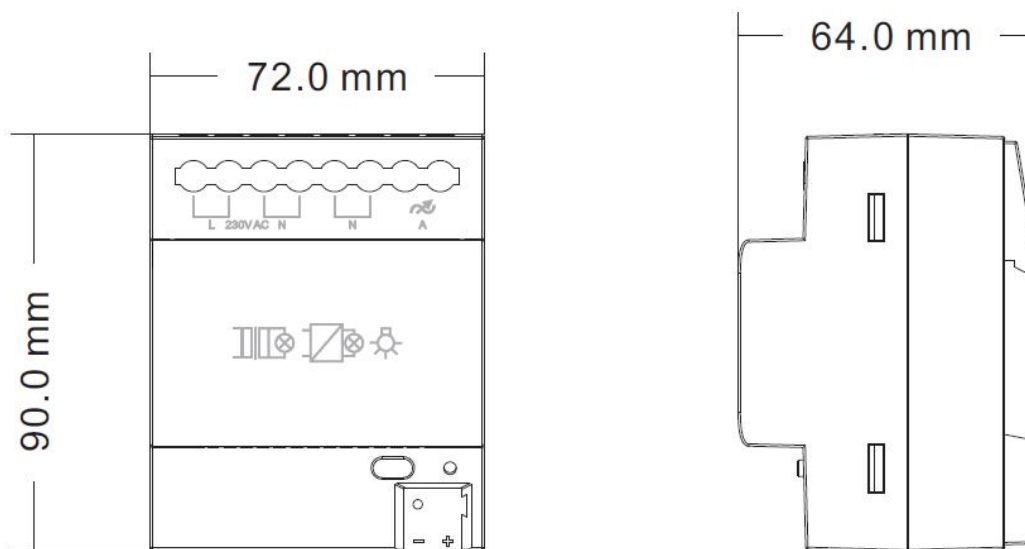
电 源	操作电压	21-30V DC, 通过 KNX 总线获得
	输入电压	230 V AC (50Hz)
输 出	调光路数	4 路/2 路
	KA/D 类型	0415.S.1/0215.S.1
	输出电压	230 V AC (50Hz)
	每路最大输出功率	300W (阻性负载或感性负载) 200W (LED)
	保护措施	短路和过温保护
接线方式	KNX	KNX 总线连接端子
	输入和负载电路	螺丝接线柱
	电缆横截面	单芯 0.2–6.0mm ² 多芯 0.2–4mm ²
操作显示	按钮和红色 LED	分配物理地址
	绿色 LED 闪烁	指示设备应用层工作正常
	输出指示 LED	输出指示, 开关或调光曲线
	手动操作按键	手动开关输出和调整调光曲线
保护类型等级	IP 20 , EN 60 529	
环境温度	操作温度	-5 °C ... + 45 °C
	存储温度	-25 °C ... + 55 °C
	运输温度	-25 °C ... + 70 °C
环境条件	湿度	<93%,结露除外
安装方式	标准 35mm DIN 导轨安装	
尺寸/重量	二路 90 x 144 x 64mm / 0.5KG	
	四路 90 x 216 x 64 mm / 0.7KG	

第三章 尺寸图和接线图

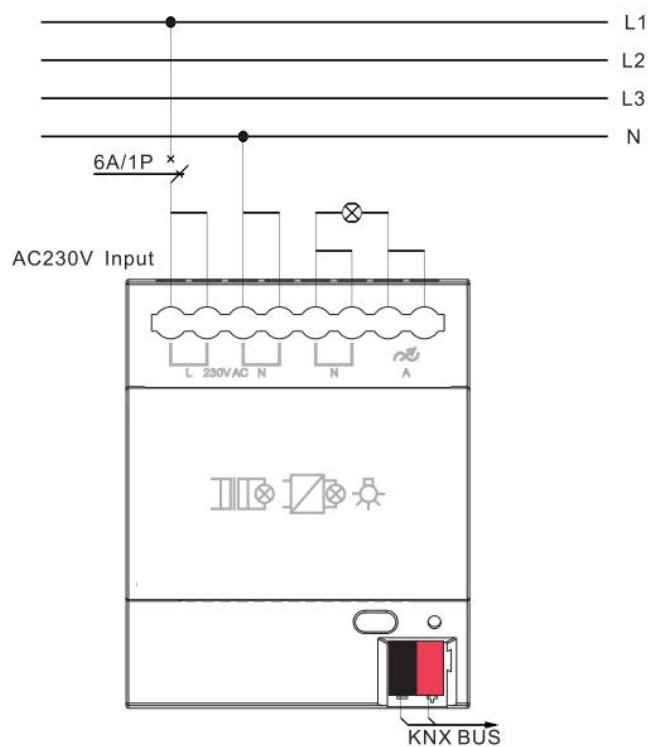
3.1. 通用调光器

3.1.1. 一路调光器 KA/D 0103.1

尺寸图:

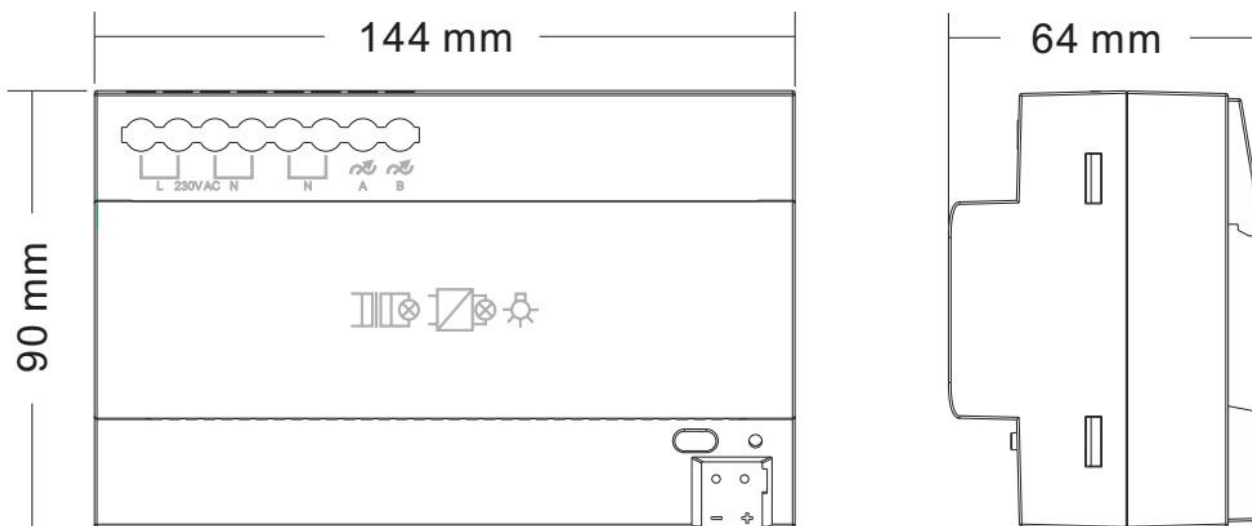


接线图:

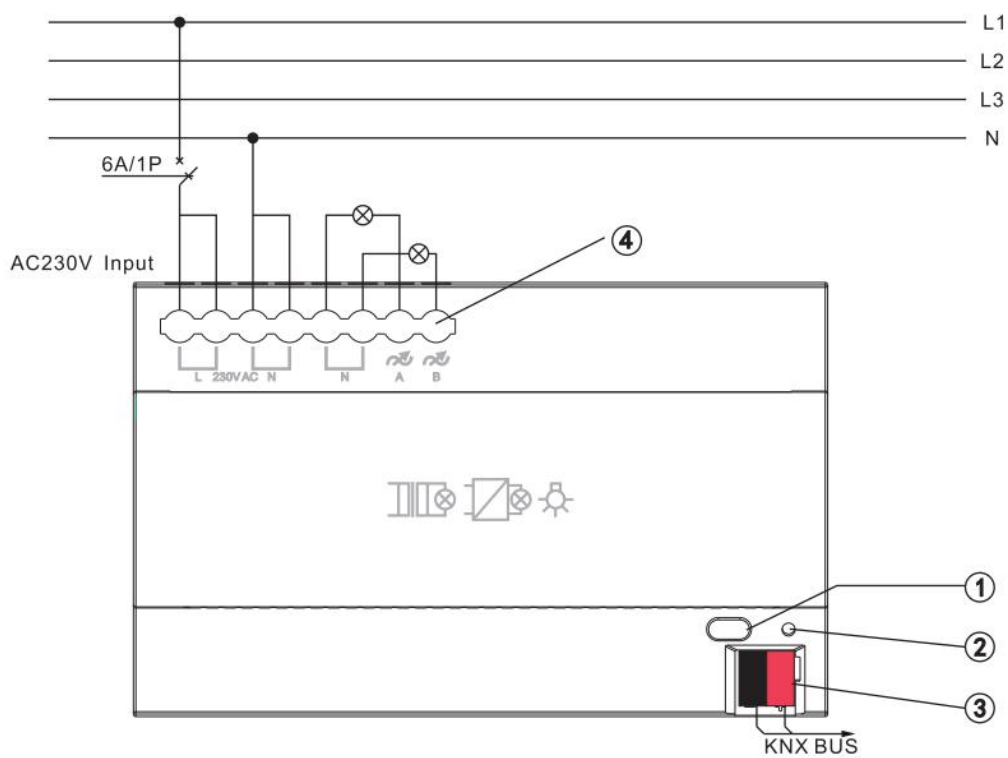


3.1.2. 二路调光器 KA/D 0203.1

尺寸图:



接线图:

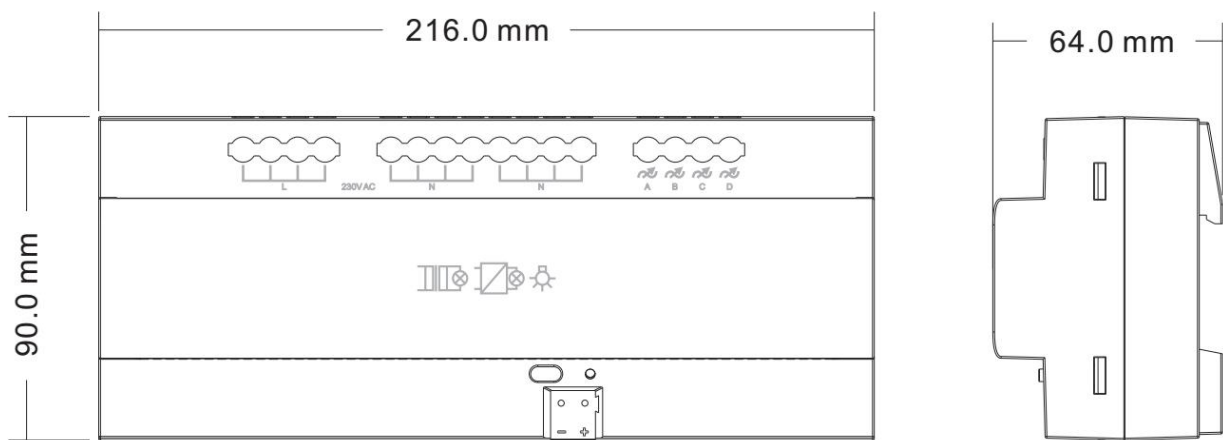


通用调光器的标识都是一样的，以二路调光器为例说明：

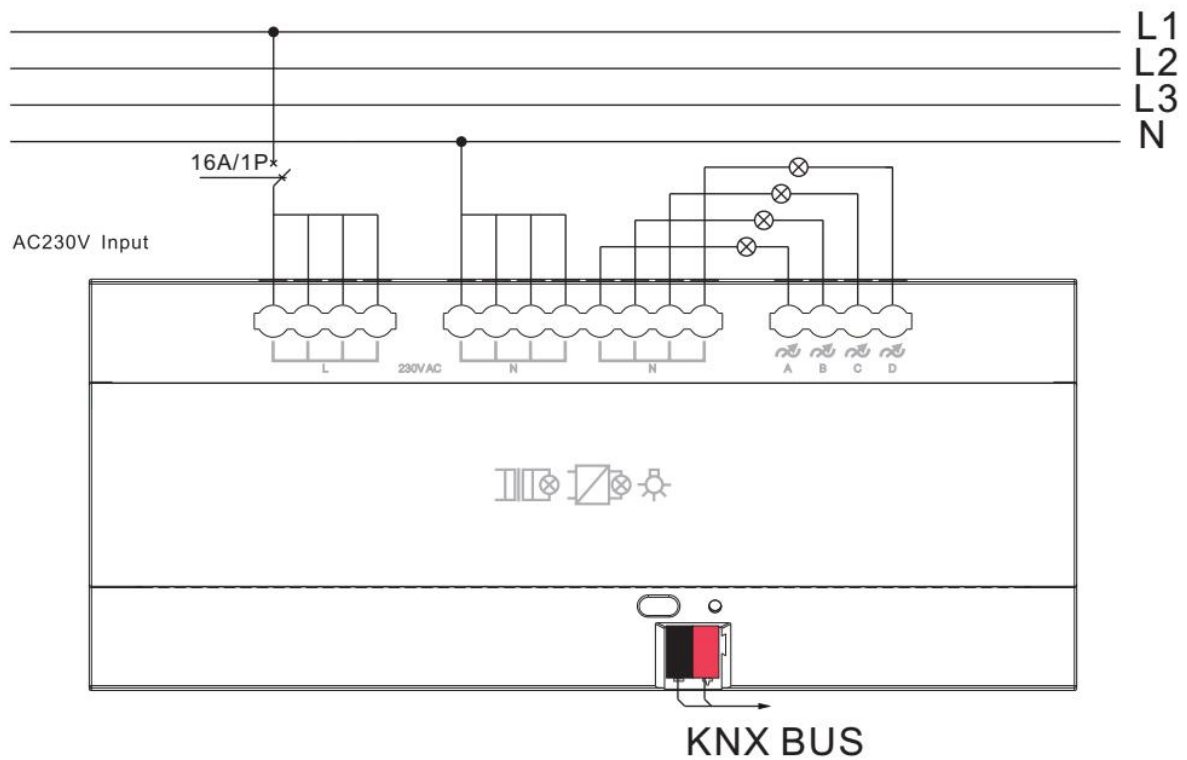
- ① 编程按钮
- ② 红色 LED 指示进入物理地址编程状态，绿色 LED 闪烁指示设备应用层工作正常
- ③ KNX 总线连接端子
- ④ 输入、输出、负荷端子

3.1.3. 四路调光器 KA/D 0403.1

尺寸图：

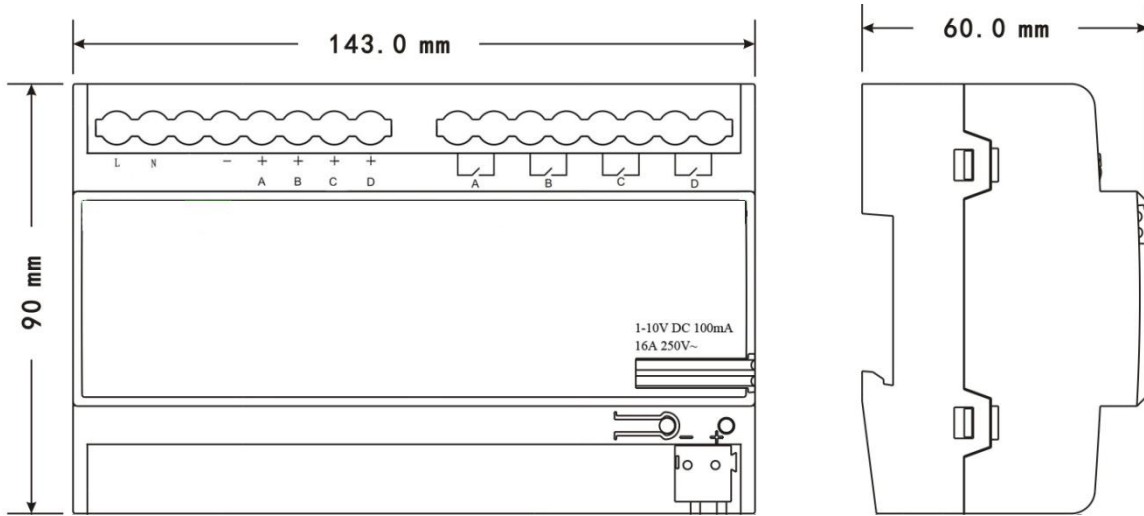


接线图：

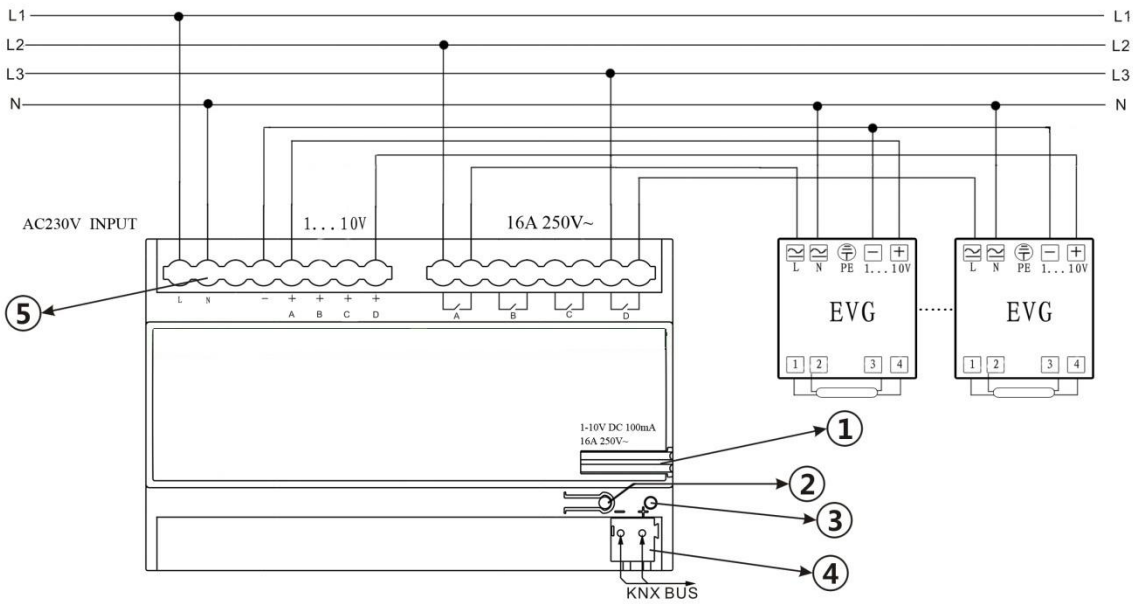


3.2. 0~10V DC 调光控制器 KA/D 04.T1.1

尺寸图:



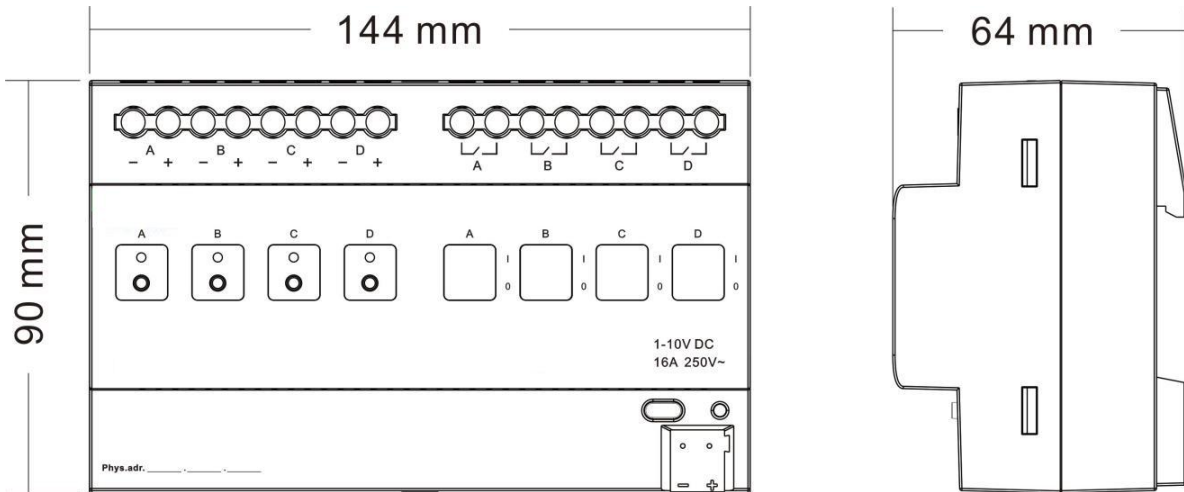
接线图:



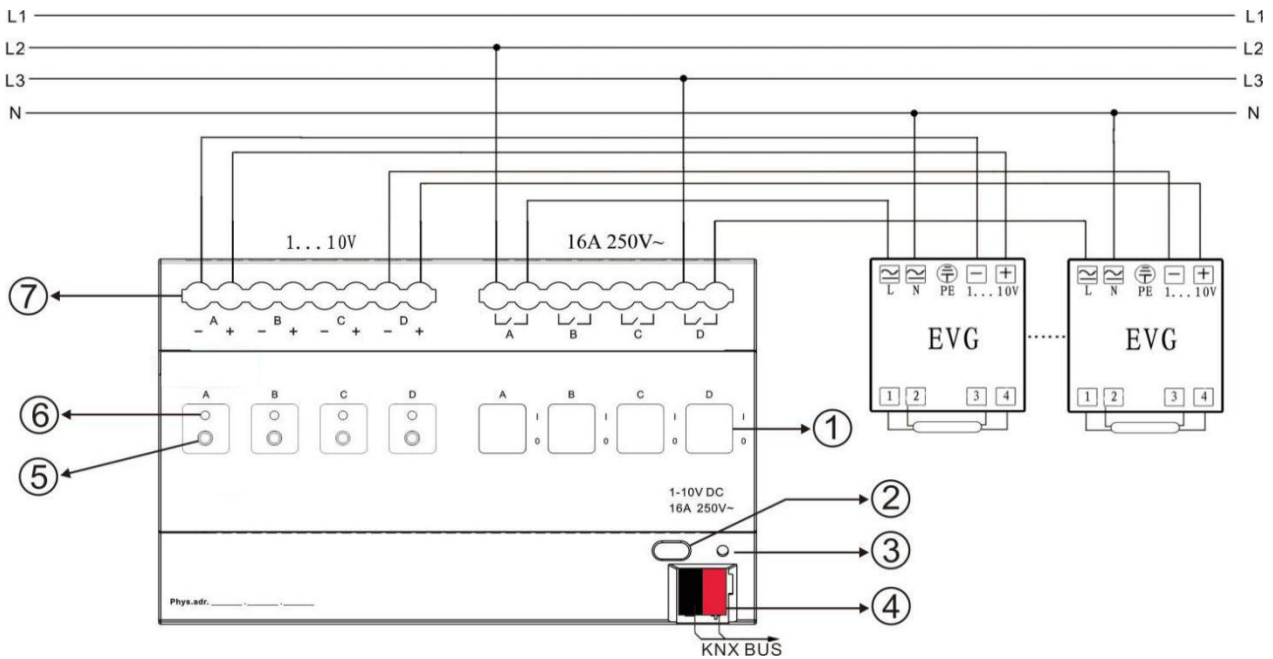
- ① 标签
- ② 编程按钮
- ③ 红色 LED 指示进入物理地址编程状态, 绿色 LED 闪烁指示设备应用层工作正常
- ④ KNX 总线连接端子
- ⑤ 输入、输出连接端子

3.3. 0/1~10V DC 调光控制器 ADTV-04/16.1

尺寸图:



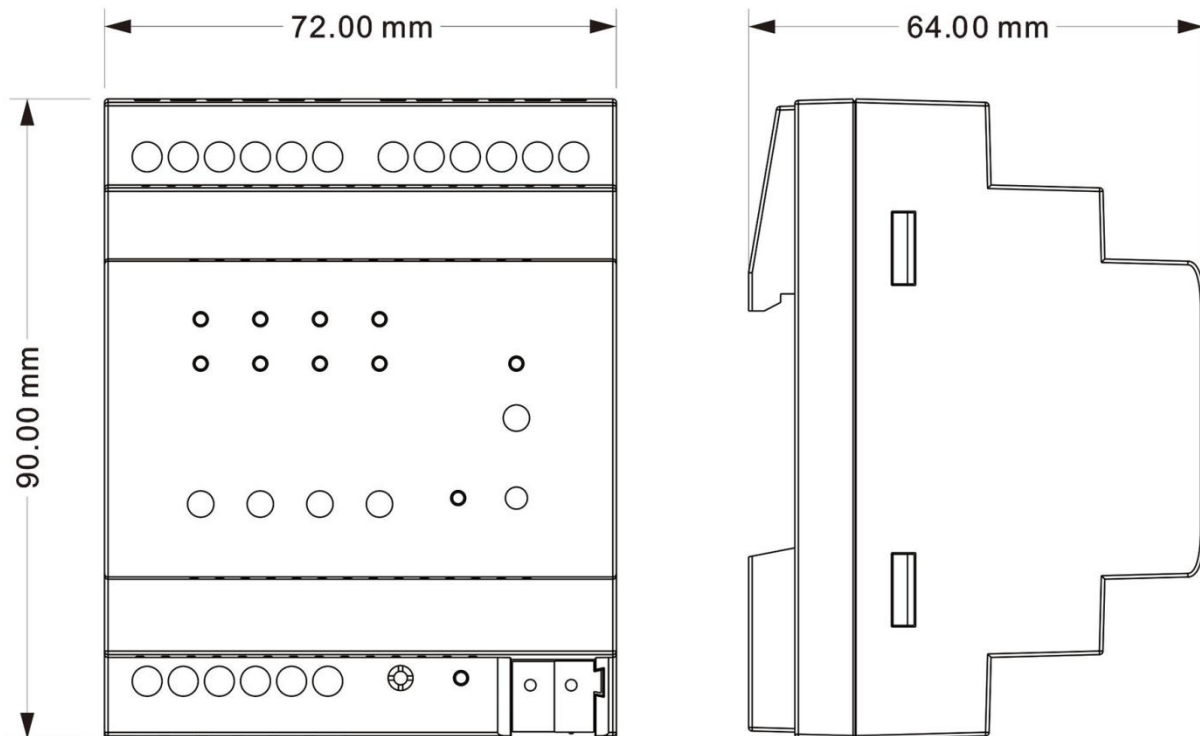
接线图:



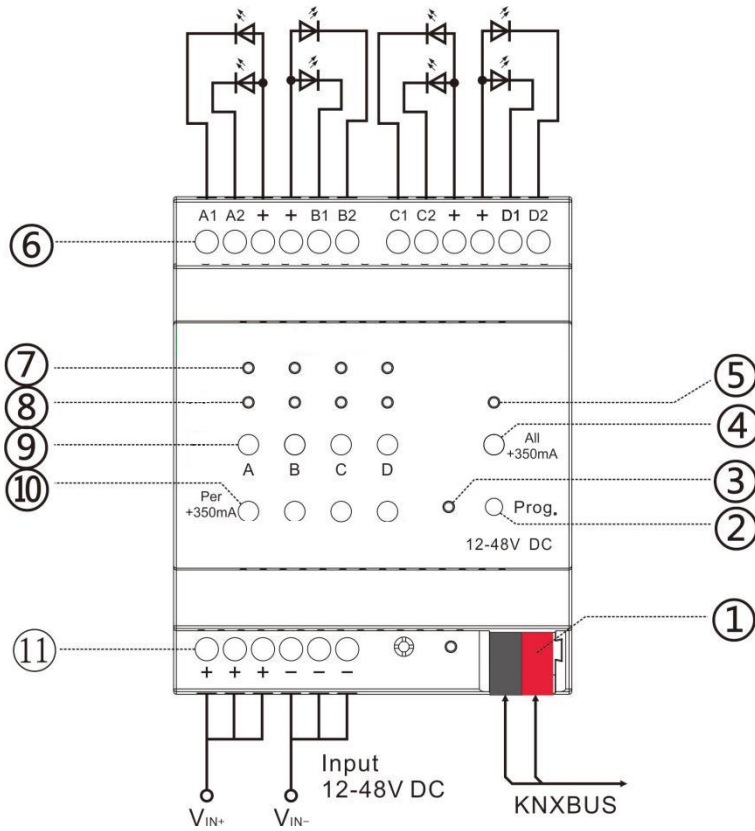
- ① 机械手动开关输出
- ② 编程按钮
- ③ 红色 LED 指示进入物理地址编程状态，绿色 LED 闪烁指示设备应用层工作正常
- ④ KNX 总线连接端子
- ⑤ 电子手动开关/调光，短按操作开关输出，长按操作调光输出
- ⑥ 每个输出通道的状态指示灯
- ⑦ 输出、负载连接端子

3.4. 350mA LED 调光器 KA/D 04.L1.1

尺寸图:



接线图：



备应用层工作正常

④ 联动电流切换按钮，KEY 5

⑤ 联动电流切换指示，LED 5

⑥ 输出连接端子

⑦ 输出状态指示，指示每个通道的输出

状态，此通道的 LED 亮，表示此通道有输出，LED 灭，则无输出

⑧ 通道电流切换指示，LED 1~LED 4

⑨ 通道手动按钮，短按操作，开/关输出；长按操作，相对调光输出

⑩ 通道电流切换按钮，KEY 1~KEY 4

⑪ 输入连接端子，输入电压 12~48V DC

① KNX 总线连接端

② 编程按钮，按下此按钮，进入编程物理地址模式

③ 红色 LED 指示进入物理地址编程状态，绿色 LED 闪烁指示设

下面详细介绍手动设置输出电流的方法：

通道电流切换按钮： 设置各通道的输出电流，开关闭合，此通道输出电流增加 350mA，同时此通道的电流切换指示 LED 亮；开关断开，输出电流不增加，此 LED 灭。

通道电流切换指示： 此通道的 LED 亮，表示此通道的输出电流增加了 350mA；LED 灭，则输出电流没增加。

联动电流切换按钮：设置所有通道的输出电流，开关闭合，所有通道的输出电流都增加 350mA，同时此联动电流切换指示 LED 亮；开关断开，输出电流不增加，此 LED 灭。

联动电流切换指示：此 LED 亮，表示所有通道的输出电流都增加了 350mA；LED 灭，则输出电流没增加。

电流切换按钮采用的是拨码开关，向下拨动时，开关闭合，向上拨动，开关断开。当拨码开关接通时，对应的指示 LED 亮。

每个通道对应的输出、拨码开关和指示 LED：

表 1

通道	输出	拨码开关	指示 LED
A	A1, A2	KEY1	LED1
B	B1, B2	KEY2	LED2
C	C1, C2	KEY3	LED3
D	D1, D2	KEY4	LED4

具体输出电流控制如下表所示：

表 2

输出	输出 350mA	输出 700mA	输出 1050mA
A1, A2	KEY5 断开, LED5 灭 KEY1 断开, LED1 灭	KEY5 断开, LED5 灭 KEY1 闭合, LED1 亮 或 KEY5 闭合, LED5 亮 KEY1 断开, LED1 灭	KEY5 闭合, LED5 亮 KEY1 闭合, LED1 亮
B1, B2	KEY5 断开, LED5 灭 KEY2 断开, LED2 灭	KEY5 断开, LED5 灭 KEY2 闭合, LED2 亮 或 KEY5 闭合, LED5 亮 KEY2 断开, LED2 灭	KEY5 闭合, LED5 亮 KEY1 闭合, LED1 亮
C1, C2	KEY5 断开, LED5 灭 KEY3 断开, LED3 灭	KEY5 断开, LED5 灭 KEY3 闭合, LED3 亮 或 KEY5 闭合, LED5 亮 KEY3 断开, LED3 灭	KEY5 闭合, LED5 亮 KEY1 闭合, LED1 亮
D1, D2	KEY5 断开, LED5 灭 KEY4 断开, LED4 灭	KEY5 断开, LED5 灭 KEY4 闭合, LED4 亮 或 KEY5 闭合, LED5 亮 KEY4 断开, LED4 灭	KEY5 闭合, LED5 亮 KEY1 闭合, LED1 亮

注意：

350mA LED 调光器有四个通道，每个通道带两路输出。虽然每通道的两路输出是独立驱动的，但他们是同时受控的。

如果调光器的输出接入过多的大电流 LED 灯时，会导致调光器发热量比较大，然而当调光器温度探头感应到一定热量时，会调节输出电流，从而就会影响 LED 灯的实际亮度值，比如，当发热量超过 75°C 时，LED 灯的亮度值就会下降，如果温度继续上升，亮度值继续下降，90°C 时，关掉输出。因此，调光器对接入的负载有如下限制：

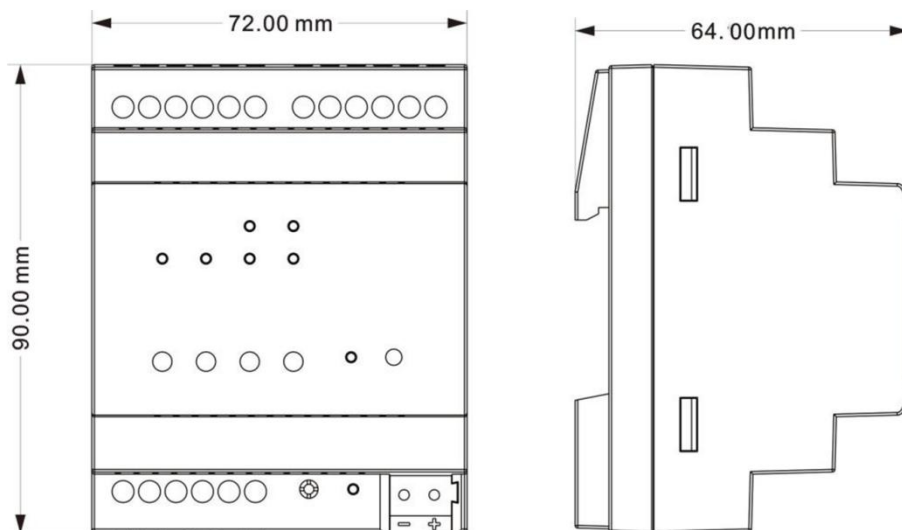
1. 对于 1A 负载，调光器可以接 2 路输出；
2. 对于 700mA 负载，调光器可以接 4 路输出；
3. 对于 350mA 负载，调光器可以接 8 路输出；
4. 调光器接入 1 路 1A 负载的发热量相当于接入 2 路 700mA 负载的发热量；
5. 调光器接入 1 路 700mA 负载的发热量相当于接入 4 路 350mA 负载的发热量。

根据这五项，可以采用组合方式接入不同的负载，比如，调光器可以接入 1 路 1A 的负载和 2 路 700mA 的负载，或者接入 2 路 700mA 的负载和 6 路 350mA 负载等（从表 2 中可知，接入的负载不可能会出现 350mA 和 1A 的组合，以及每个通道的两路输出（如 A1,A2）的输出电流也是相同的）。

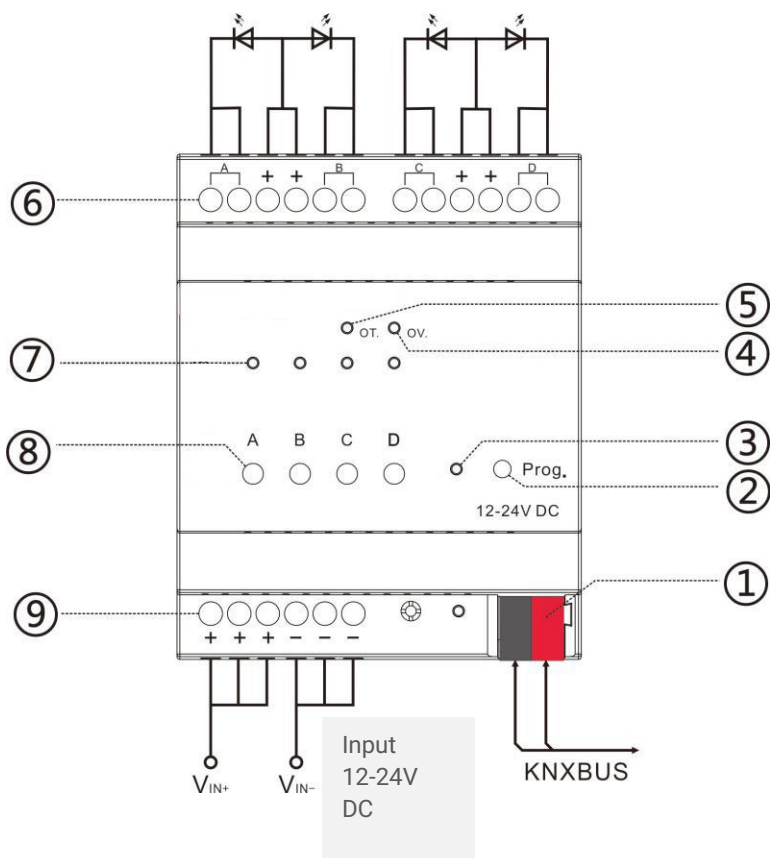
当 LED 灯具的额定电流大于所选择输出电流时，LED 灯具输出的亮度不能达到最大亮度，当 LED 灯具的额定电流小于所选择输出电流时，将会导致 LED 灯具的损坏。

3.5. 4A LED 调光器 ADLD-04/03.1

尺寸图:



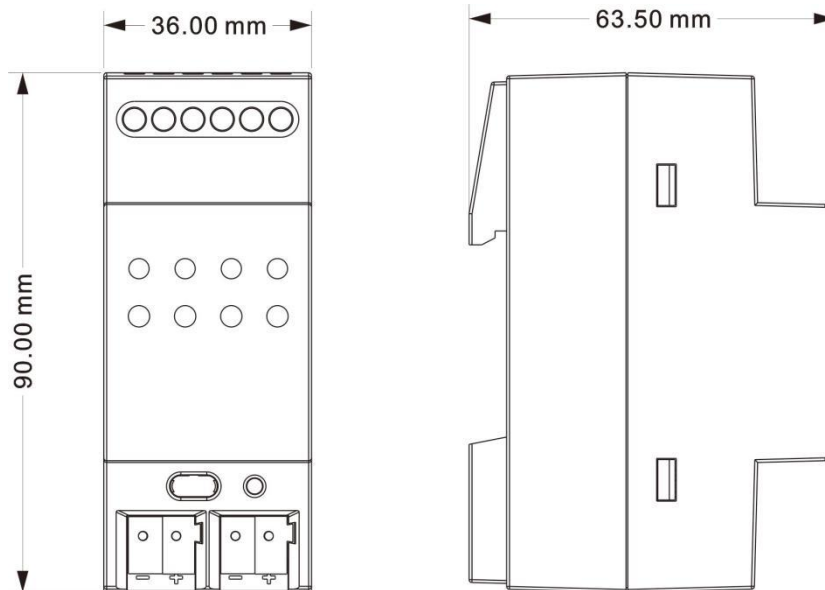
接线图:



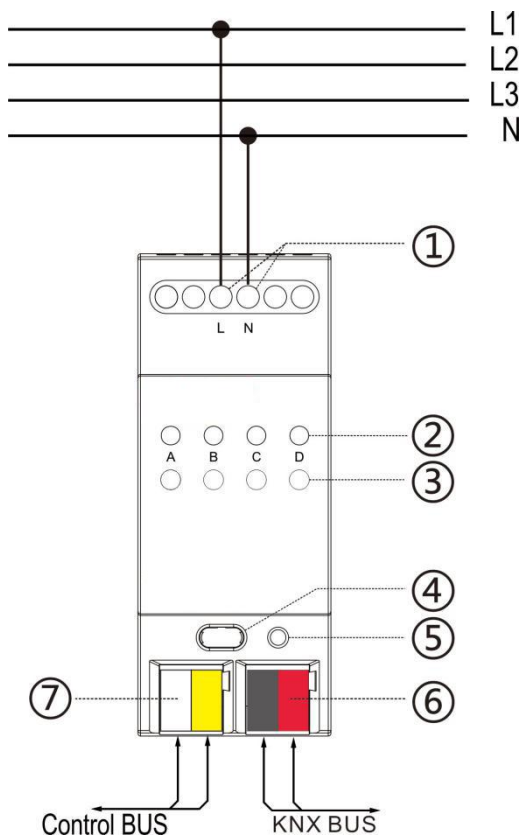
- ① KNX 总线连接端
- ② 编程按钮，分配物理地址
- ③ 红色 LED 指示进入物理地址编程，绿色 LED 闪烁指示设备应用层工作正常
- ④ 设备过压指示，正常时常亮；输入电压 $>26V$ DC，此 LED 闪；输入电压 $>30V$ DC，此 LED 快闪，同时输出断开
- ⑤ 过温指示，正常时常亮；设备温度 $>70^{\circ}C$ ，此 LED 闪，同时温度每升 $0.5^{\circ}C$ ，输出亮度降低 5%
- ⑥ 输出连接端子，负载电压 12-24V DC
- ⑦ 输出状态指示，此通道的 LED 亮，表示此通道有输出，LED 灭，则无输出。输出电流 $>4A$ ，此 LED 闪；输出电流 $>5A$ ，此 LED 快闪，同时输出断开
- ⑧ 手动按钮，短按开/关输出；长按相对调光输出
- ⑨ 输入连接端子，输入电压 12-24V DC

3.6. 调光器主机 KA/D 0400.1

尺寸图:



接线图:



① 辅助供电输入端

② 状态指示灯，指示每个通道的输出状态，此通道的 LED 亮，表示此通道有输出，LED 灭，则无输出

LED 闪烁，指示输出端错误，例如，输出端未分配给从机或者被重复分配

③ 手动操作按钮，短按操作，开/关输出；长按操作，调光输出

④ 编程按钮

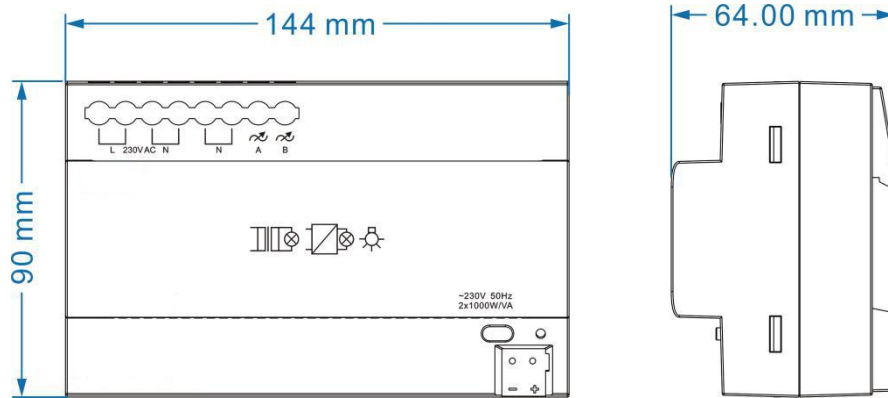
⑤ 红色 LED 指示进入分配物理地址状态，绿色 LED 闪烁指示设备应用层工作正常

⑥ KNX 总线连接端子

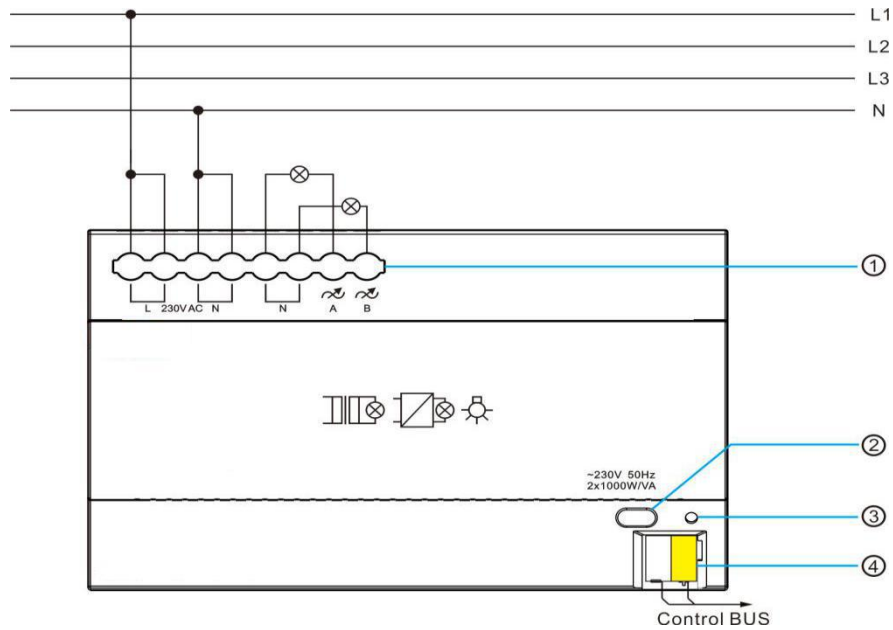
⑦ 控制总线连接端子，与调光器从机连接

3.7. 调光器从机 ADDS-02/05.1

尺寸图:



接线图:

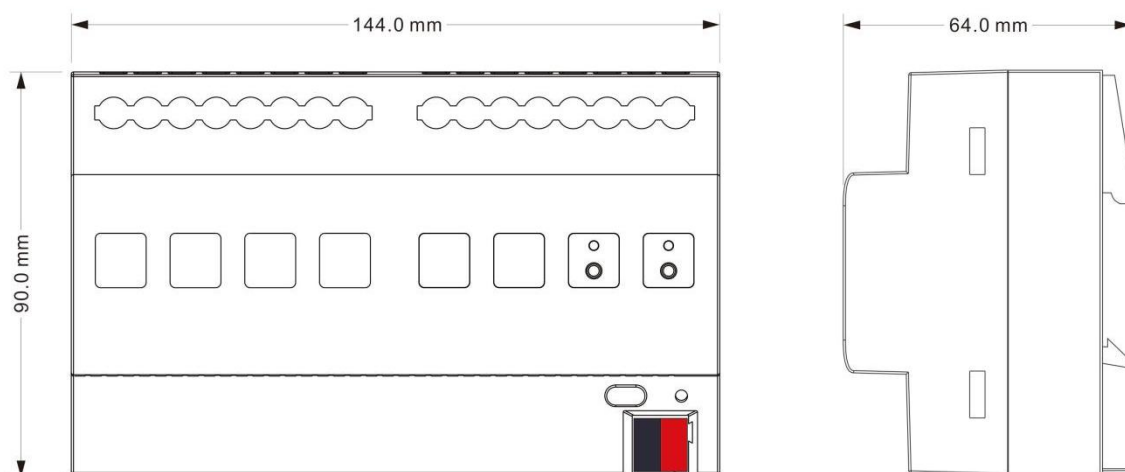


- ① 输入、输出、负载端子
- ② 通道切换按钮，长按 1.5 秒切换通道，如 A、B 通道和 C、D 通道切换。
- ③ 黄色 LED 每三秒闪烁一次指示当前输出通道受控于主模块 A、B 通道，每三秒闪烁三次指示当前输出通道受控于主模块 C、D 通道
- ④ Control 总线连接端子，用于与主机连接

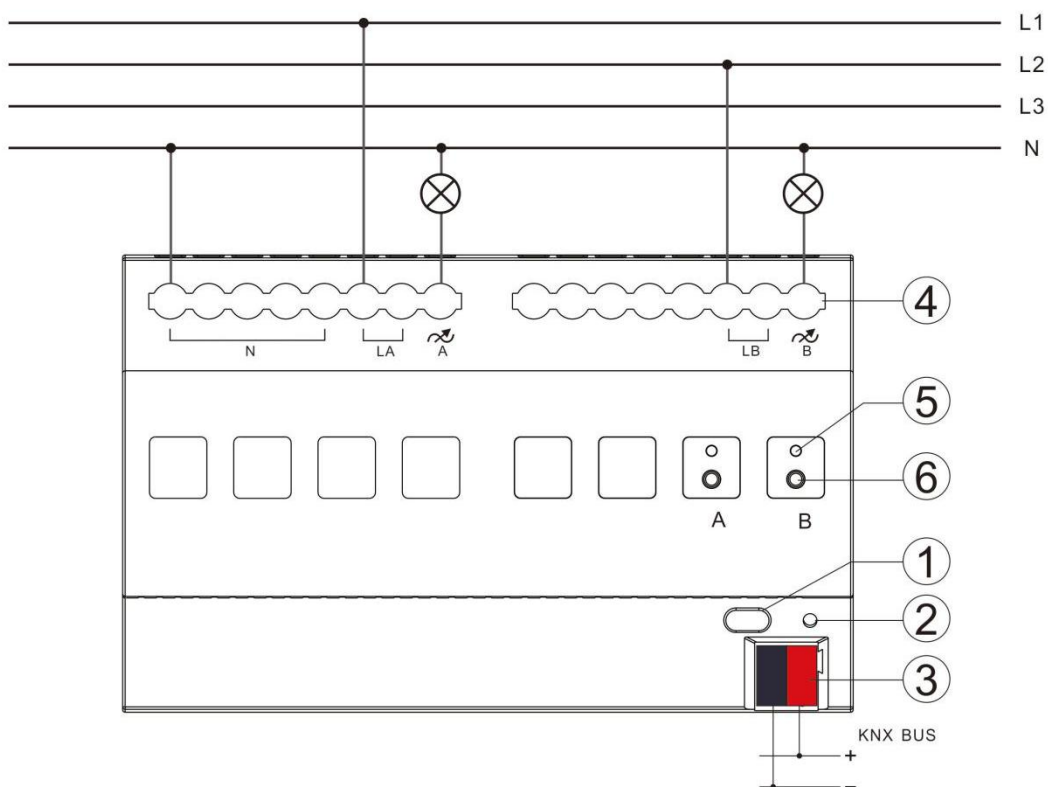
3.8. 可控硅调光器

3.8.1. 二路调光器 KA/D 0215.S.1

尺寸图:

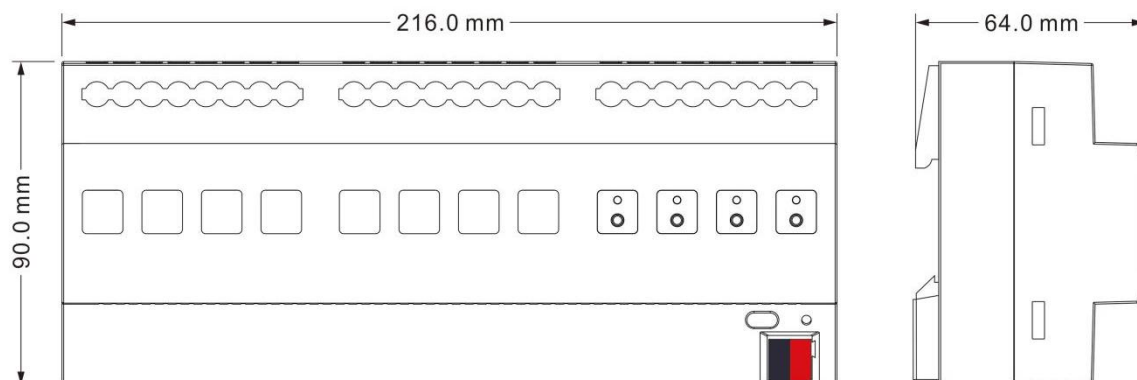


接线图:

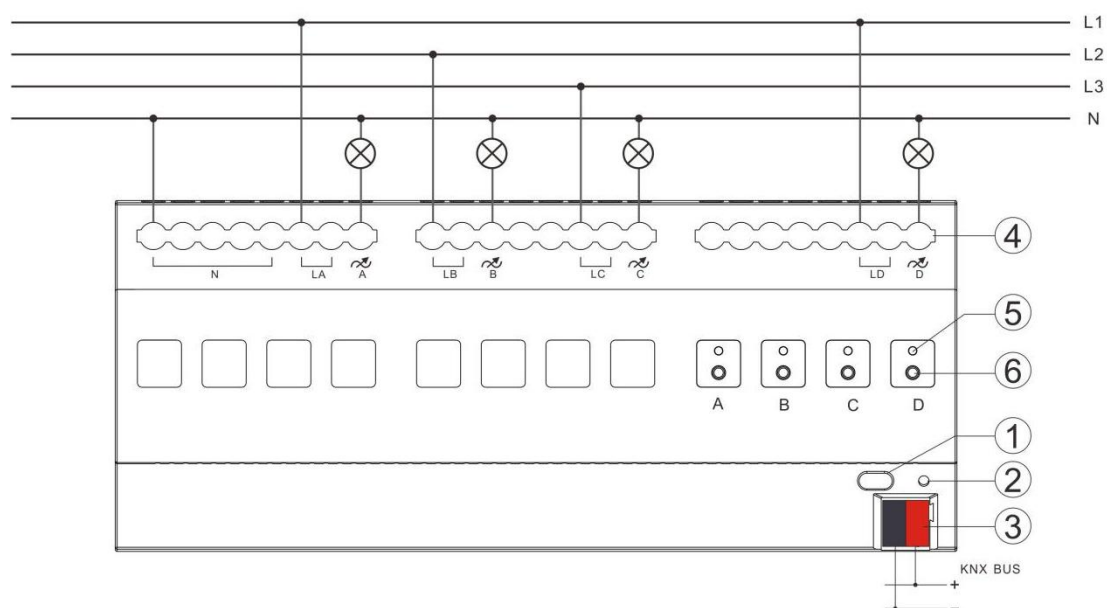


3.8.2. 四路调光器 KA/D 0415.S.1

尺寸图:



接线图



- ① 编程按键
- ② 红色 LED 指示进入物理地址编程状态，绿色 LED 闪指示设备应用层工作正常
- ③ KNX 总线连接端子
- ④ 输入、输出、负荷端子

- ⑤ 通道输出指示灯：普通模式下，灭-输出关，常亮-输出开；调光曲线调整模式下，输出指示灯闪烁的效果指示当前通道所使用的调光曲线，具体规定(以 5s 为指示周期)：闪 1 次-线性调光曲线；闪 2 次-1.5 次方调光曲线；闪 3 次-2 次方调光曲线，闪 4 次-2.5 次方调光曲线
- ⑥ 手动按键：普通模式下，短按操作，开/关输出；长按操作进入或退出调光曲线调整模式，进入调光曲线调整模式后，短按操作用于切换调光曲线

一个 220VAC 10W 钨丝灯在不同调光曲线下的输出，如下图所示（横轴-输出亮度，纵轴-输出电压）：

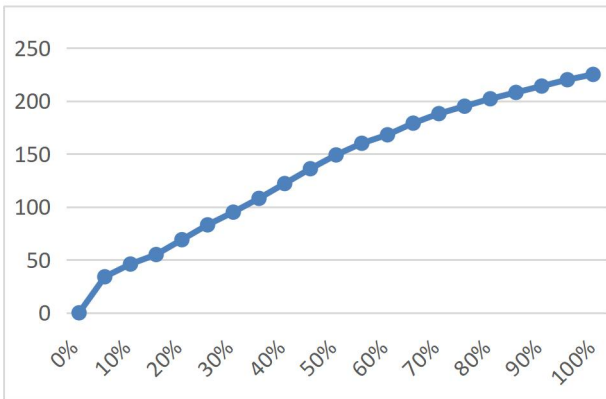


图 1：线性调光曲线

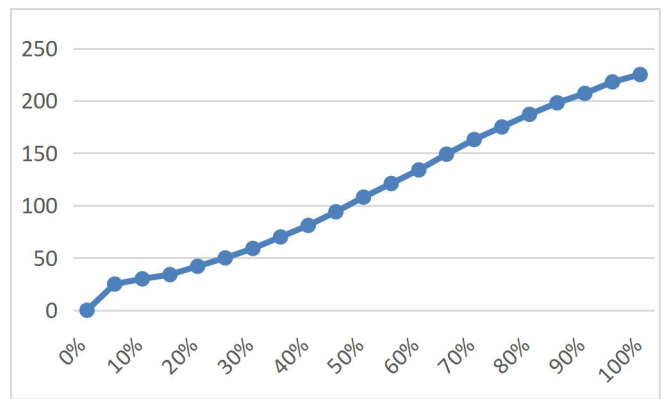


图 2：1.5 次方调光曲线

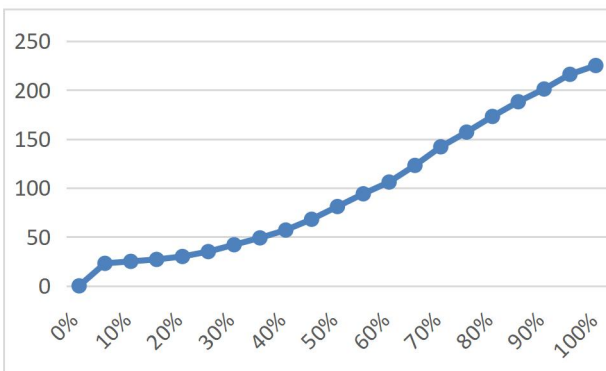


图 3：2 次方调光曲线

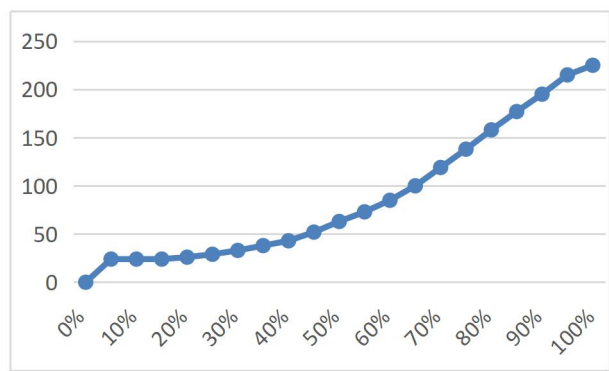


图 4：2.5 次方调光曲线

第四章 应用程序说明

调光器的应用程序可以为每个输出通道配置不同的参数，通过改变程序内部参数的设置控制不同的对象。

4.1. 开关

通过 1bit 数据位控制灯具的开关状态，开启灯具时，灯具亮度值可以设置为掉电前亮度值，也可以设为预定义值（1%~100%）。调光开启时，可以设定延迟时间（变化时间）或是默认变化时间里逐渐变亮；接收到关闭报文时，调光器立即关闭，或者是在设定延迟时间（变化时间）里还是默认变化时间里逐渐变暗。

4.2. 相对调光

4bit 数据位控制 相对调光表示调光器在设定的调光阈值范围内，可以往上调或往下调，以达到自己所需要的灯光亮度。当亮度值低于低阈值时，只在往上调有效；当亮度值高于高阈值时只在往下调有效。调光器还可以设置当相对调光后小于等于低阈值时的动作是关闭灯光还是继续维持低阈值时的亮度，同时还可以设置在输出亮度为 0 的状态下，能否通过相对调光“往上调某个亮度值”的报文来开启灯。相对调光通过 4bit 数据位控制亮度的相对变化。低三位为控制位，最高一位为“1”表示往上调光，“0”表示往下调光。

相对调光设置如下：（1~7，亮度下调；0、8 保持不变（停止调光）；9~15 上调）

参数值	0	1	2	3	4	5	6	7
下调亮度	不变/停止调光	255	128	64	32	16	8	4

参数值	8	9	10	11	12	13	14	15
上调亮度	不变/停止调光	255	128	64	32	16	8	4

4.3. 亮度

8bit 数据位控制 调光器通过改变亮度参数达到所需亮度值。亮度参数的设置类似相对调光，也可以设置亮度范围，一个低阈值，一个高阈值，亮度只能在所设定的范围内改变，最大可调范围 0~255。调光器通过亮度开启灯光时，可以设定延迟时间或默认时间里逐渐变亮至设定的亮度目标；关闭时，可设定延迟时间里或默认时间里逐渐变暗至输出为 0 状态。

亮度的高低阈值限制了调光器总的输出高低值，任何不在这个阈值范围内的亮度将不被输出（强制在这个范围内）。

调光器也可以通过设置亮度参数来设定在亮度为 0 的时候灯具是关闭状态，还是维持在低亮度值。还可以设定在输出亮度为 0 的状态下，能否通过接收到的“亮度”报文来开启灯。

4.4. 状态报告

1bit 数据位 调光器可以设定在输出亮度值改变后，是否把目标对象的最新亮度值报告给总线；开关状态的更改报告也可设定，在开关状态更改后，是否会发送一个帧到总线。

4.5. 场景

8bit 数据位控制 调光器提供了 15 个场景（1~15）。可以对每个场景设一亮度值，及每个场景开启的渐变时间。设置完后，可以随时调用喜欢的场景。当场景命令的最高位为 1，是存储命令，把当前亮度更新到相应的场景亮度里去。

4.6. 预设值

调光器可事先进行预置场景，对象直接通过 1bit 数据位调用预设场景，同时也可通过 1bit 的数据位把喜欢的场景替换预设的场景，即保存新的场景到预设场景中。调光器每一路可设置 2 个预设值，每个预设值有两个亮度值可调用。如在影院里，进场的时候我们需要一个比较明亮的灯光效果，这个效果我们通过调用第一个亮度值来实现；当电影开始播放时，需要的是一个比较暗的灯光效果，这个效果我们通过调用第二个亮度值来实现；当电影结束我们又可以返回到上一亮度。

4.7. 楼梯灯

调光器除了用于普通的照明外，还可用于楼梯的照明。

调光器用于控制楼梯灯时，开关开启，输出持续一段时间后，亮度逐渐下降至 20%就关闭灯光。灯的亮度、灯亮的持续时间、亮度下降至 20%的时间都可分别进行设定。

在楼梯的照明中，调光系统可把楼梯灯的输出设为一个永久的固定的亮度，用 1bit 数据位直接对对象进行控制。

开关控制过程：如果开关对象接收到一个“1”的报文后，调光器就驱动楼梯灯持续亮一段时间（时间可设定），如果在这段时间里又接收到一个“1”的报文，开关重新启动，当这段时间过后，灯逐渐变暗至 20%的亮度值时才关闭（下调时间可以设定），也可以直接通过开关对象接收到一个“0”的报文来关闭楼梯灯，接收到“0”报文后灯逐渐变暗至 20%的亮度值时才关闭（下调时间可以设定）。如果固定开关对象接收到一个“1”的报文后，楼梯照明可一直保持某一亮度值（亮度值可设定），直到接收到“0”的报文时，灯才逐渐变暗至 20%的亮度值（下调时间同上）。把系统内“在接收到开关对象为 0 时开关关闭”这一项使能时，可以用开关去关闭固定亮度状态下的输出，也可以由开关运行模式转换成固定亮度状态下的永久照明模式。（报文“1”表示开启，报文“0”表示关闭）

4.8. 总线复位

在总线断电的情况下，调光器关闭所有输出，当前的亮度值被保存到调光器的存储器内。总线上电恢复后，当前亮度状态可能是最后的亮度值，也可能是预定义的亮度值。

总线断电，可能出现下列情况：

正常模式情况下，总线复位后的动作，选掉电前的亮度，或者是指定的亮度。

楼梯模式情况下，总线复位后的动作，关闭或打开，关闭时无输出，打开则执行“switch = 1”动作。

4.9. 错误报告

用来报告系统的错误状态，数据类型为 1byte，分布如下：

表 3 通用调光器错误报告

数据位	Bit0	Bit1	Bit2	Bit3	Bit4	Bit5
目标名称	通道 1	通道 2	通道 3	通道 4	---	---
功能	短路、过载	短路、过载	短路、过载	短路、过载	散热器温度 超过 70°C	散热器温度 超过 90°C

表 4 350mA LED 调光器错误报告

数据位	Bit0	Bit1	Bit2	Bit3	---	---
目标名称	B、C 通道	B、C 通道	A、D 通道	A、D 通道	---	---
功能	散热器温度 超过 75°C	散热器温度 超过 90°C	散热器温度 超过 75°C	散热器温度 超过 90°C	---	---

表 5 4A LED 调光器错误报告

数据位	Bit0	Bit1	Bit2	Bit3	Bit4	Bit5
目标名称	A 通道	B 通道	C 通道	D 通道	设备	设备
功能	过载	过载	过载	过载	过压, 设备的输入电压>26V DC	过温, 设备温度>70°C

表 6 调光器主机错误报告

数据位	Bit0	Bit1	Bit2	Bit3	Bit4	Bit5
目标名称	通道 A	通道 B	通道 C	通道 D	---	---
功能	过温, >75°C	过温, >75°C	过温, >75°C	过温, >75°C	---	---

对于可控硅调光器, 错误报告对象值“0”表示设备正常工作, 值“1”表示设备散热器温度超过 70°C, 值“2”表示设备散热器温度超过 80°C。

4.10. 设备正常运转标志

1bit 数据位 当调光器运行正常时, 这个标志将周期性的向总线发送报文, 报告调光器运行正常。

第五章 ETS 系统中各参数的设置说明

5.1. 概述

调光器每路输出都有两个操作模式（主要功能）：

Normal dimming(正常调光模式)

正常调光模式主要用于控制普通的照明系统，可以设置调光的输出时间及亮度值，通过相对调光的功能进行调暗或调亮，也可通过场景功能调用已设定好的灯光亮度，直到灯光亮度适合所需要的环境氛围。

Staircase lighting（楼梯灯模式）

楼梯灯模式主要用于控制楼梯灯，开启楼梯灯，输出延时一段时间并自动关闭，也可以长时间的开启，此时需要人为关闭灯。

5.2. 设置参数“Device general”

不同的设备，参数设置会有些区别，如果此设备的参数设置不具备以下说明的参数，那么它将不具备此参数的功能。

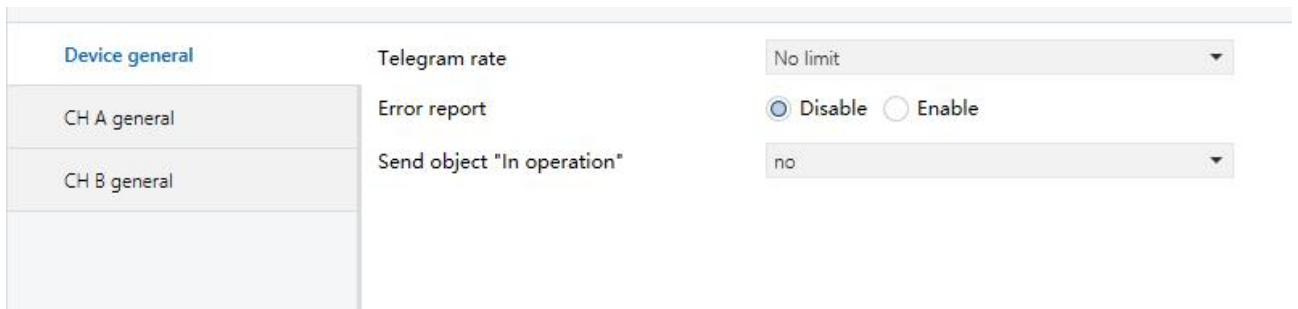


图 5.1 参数“Device general”设置界面

参数 “Telegram rate”

该参数设置帧速率，可选项：

No limit

Delay 100ms

Delay 200ms

.....

Delay 700ms

在该系统中，帧速率功能没有启用，请选用 “No limit” 选项。

参数 “Error report”

该参数设置是否报告系统的错误状态,1byte 数据位控制。可选项：

Disable

Enable

选项为“Disable”时，系统发生错误时，不报告错误。

选项为“Enable”时，系统发生错误时，报告错误，如当设备温度过高、过载或短路时，会发出警报，

自动关闭设备。

当输出过载或短路时，硬件关闭输出，系统报告错误，在通过总线关闭输出或输出正常后，输出回到正常状态。

对于通用调光器，应用程序中设定温度稳定时间为 1min，当温度高于 70 °C持续 1min，输出亮度变为当前设置亮度的 30%；当温度下降到 60°C持续 1min 后，输出亮度回调为当前设置亮度的 50% 。当温度高于 90°C持续 1min，关闭输出，而且不能开启输出，降温后，必须重新开启输出。如果温度在临界点有波动，稳定时间重新计时。

对于 350mA LED 调光器，当散热器温度高于 75°C时，LED 灯的亮度值就会下降，如果温度继续上升，亮度值继续下降，90°C时，关掉输出。

注意：350mA LED 调光器只有温度报告，由于是恒流输出，不存在过载现象，对于短路情况，自动断开输出，但没有报告。

对于 4A LED 调光器，当散热器温度高于 70°C时，温度每上升 1°C，LED 灯的亮度值降低 5%，如果温度继续上升，亮度值继续下降，80°C时，关掉输出。

对于调光器主机只会对从机进行温度报告，虽然从机也有短路保护，但主机不会通过总线进行报告。在短路发生时，从机自动断开输出，如果要重新恢复其输出，需要解除输出问题，并打开从机外壳，重新装上即可。当从机散热器温度高于 75°C时，温度每上升 1°C，灯的亮度值降低 10%，如果温度继续上升，亮度值继续下降，85°C时，关掉输出。

对于可控硅调光器只有温度错误报告，短路时自动断开输出，没有报告。当设备散热器温度高于 70°C时，输出功率减半，即输出亮度变为当前亮度的 50%，如 80%降到 40%。当设备温度高于 80°C时，关掉输出。

参数 “Sending cycle time in s[1..65535] ”

该参数在错误报告使能时启用，用于设置调光器通过总线发送报文报告调光器发生错误的时间间隔。
可选项：1.....65535s

参数 “Output voltage type ”

该参数用于设置 0/1-10V DC 调光控制器的输出电压类型。可选项：

0-10V

1-10V

参数 “Send object “In operation” ”

该参数是用来周期的向总线上发送报文“1”或“0”，以表明这个设备运转正常，可选项：

No

Send value “0” cyclically

Send value “1” cyclically

选项为“No”不发送，选项为“Send value “0” cyclically”或“Send value “1” cyclically”时将出现下面这个参数，用于设置发送报文的时间间隔。

参数 “Sending cycle time in s[1...65535]”

该参数设置调光器通过总线发送报文报告调光器正常运转的时间间隔。可选项：**1.....65535s**

5.3. 设置参数“CH X General”

“CH X active”参数设置界面如图 5.2 所示。该界面设置调光器的 X 路输出是否使能。在下面的介绍中“CH X”或者“X”代表的是调光器其中的一路输出。调光器的每一路都具有相同的参数设置界面和对象，以下以其中一路作说明。



图 5.2 参数“CH X general”设置界面

参数 “Channel function”

可选项：

Activated

Deactive

选项“Activated”表示调光器 X 路使能,选择后会弹出如图 5.3 所示界面,在该界面中可设置调光器的工作模式及当前亮度状态和开关状态报告。如果不使用本路,就设为“Deactive”。

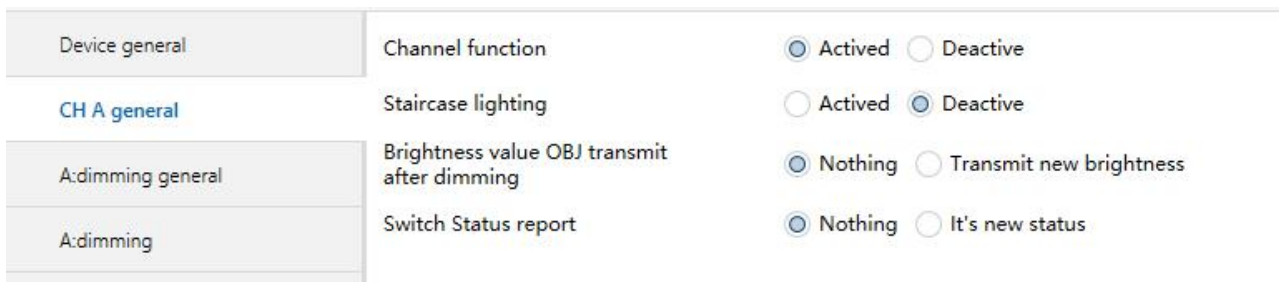


图 5.3 参数“CH X general”设置界面

参数 “Staircase lighting”

可选项：

Activated

Deactive

选项“Activated”表示调光器 X 路的楼梯灯模式功能使能；选项为“Deactive”时为正常调光模式。

参数 “Brightness value OBJ transmit after dimming”

该参数用于报告最新的亮度值，这个参数使能后，亮度值不论是什么原因改变，都会发送一个帧到总线；可选项：

Nothing**Transmit new brightness**

选项为“Nothing”时，不报告当前的亮度状态；

选项为“Transmit new brightness”时，当收到一个调节亮度值的报文，不论亮度值是否跟原来亮度相同，都会发送一个帧到总线，报告当前的亮度值。

注意：当选项为“Transmit new brightness”时，一定要确保对象“Brightness status X”和对象“Brightness X”不用同一个组地址，否则对象会自发自收，进入死循环，而使整个设备不能正常工作。

参数 “Status report”

该参数设置对象“Switch”更改时，是否把当前 Switch 状态报告给总线。Switch 的状态在亮度值大于 0 的时候，发送“1”至总线；当前亮度值为 0 时，发送“0”至总线。可选项：

Nothing**It's new status**

选项为“Nothing”时，不发送当前的 Switch 状态至总线。

选项为“It's new status”时，把 Switch 的状态更改报告给总线。

注意：当选项为“It's new status”时，一定要确保对象“Switch status X”和对象“Switch X”不用同一个组地址，否则对象会自发自收，进入死循环，而使整个设备不能正常工作。

5.4. 正常调光模式

5.4.1. 设置参数“X: dimming general”

Device general	Time duration of dimming Time = entry * 2	2
CH A general	Switch on via OBJ switch with	<input checked="" type="radio"/> Preset brightness value <input type="radio"/> Last brightness
A:dimming general	Preset switch on brightness (1%~100%)	100
A:dimming	Reaction on receipt of switch on value	<input type="radio"/> Dimming on <input checked="" type="radio"/> Switch on softly
A:scene page	Reaction on receipt brightness value	<input checked="" type="radio"/> Dimming on <input type="radio"/> Switch on softly
A: preset	Switch-OFF mode	Switch off softly
CH B general	After bus recover switch on with	<input type="radio"/> Preset brightness value <input checked="" type="radio"/> Last brightness
	Bus recover preset brightness value (0%~100%)	0
	Status report after telegram to OBJ "switch"	<input type="radio"/> Transmit always <input checked="" type="radio"/> Transmit only after change

图 5.4 参数“X: dimming general”设置界面

参数 “Time duration of dimming time=entry*2”

该参数设定调光的时间。不论是 brightness, 还是 switch 调光方式, 在选用了 Dimming on 或 Dimming off 调光的时间时, 时间都是选用这个输入值乘以 2 秒, 最大允许输入时间 255 s。

参数 “Switch on via OBJ “switch” with”

该参数表示用 switch 这个方式来开灯的时候, 亮度值是选用上一个亮度, 还是用预设的值。可选项:

Preset brightness value

Last brightness

选项为“Preset brightness value”时, switch 方式开灯时的亮度值为参数“Preset switch on brightness (1%~100%)”所预设的值。当 switch 预设值小于亮度低限值时, 开启灯时的亮度值为亮度低限值; 当 switch 预设置值大于亮度高限值时, 开启灯时的亮度值为亮度高限值。亮度的高低限值在图 5.5 参数“CH X dimming”设置界面中设置。在设置参数“CH X dimming”时再说明。

选项为“last brightness”时，switch 方式开灯时的亮度值为上一非暗状态的亮度值，假如 switch 方式开灯是在总线复位后第一动作执行的，且总线复位后灯是关的，那么 switch 开灯时的默认亮度值为 128；其它情况下 switch 方式开灯都为上一有亮度状态的亮度值。

参数 “Preset switch on brightness(1%~100%)”

该参数用于设定“switch”方式开灯的亮度值，亮度范围 1%~100%。

参数 “reaction on receipt of switch on value”

该参数表示“switch”调光方式的时候开灯选择的时间，可选项：

Dimming on

Switch on softly

选项为“Dimming on”时，“switch”调光时间为上面参数“time duration of dimming time=entry*2”中输入的时间乘以 2。选项为“Switch on softly”时，“switch”调光时间为默认的 4s。

参数 “reaction on receipt brightness value”

该参数表示“brightness”调光方式的时候选择的时间，可选项：

Dimming on

Switch on softly

选项为“Dimming on”时，“brightness”调光时间为上面参数“time duration of dimming time=entry*2”中输入的时间乘以 2。

选项为“switch on softly”时，“brightness”调光时间为默认的 4s。

参数 “Switch-off mode”

该参数表示“switch”调光方式的时候关闭灯选择的时间，可选项：

Dimming off

Switch off softly**Switch off instantly**

选项为“Dimming off”时，“Switch”调光时间为上面参数“Time duration of dimming time=entry*2”中输入的时间乘以 2。

选项为“Switch off softly”时，“Switch”调光时间为默认的 4s。

选项为“Switch off instantly”时，时间为 0，立即关闭。

参数 “After bus recover switch on with”

该参数是表示在 normal 的情况下，总线复位后的动作，选掉电前的亮度，或者是指定的亮度。可选项：

Preset brightness value**Last brightness value**

选项为“Preset brightness value”时，总线上电复位时的亮度值为后面参数“Bus recover preset brightness value(0%~100%)”输入的亮度预设值。当总线上电复位输入的预设值小于亮度低限值时，总线上电复位时的亮度值为亮度低限值；当总线复位预设置值大于亮度高限值时，总线上电复位时的亮度值为亮度高限值。亮度的高低限值在图 5.5 参数“CH X dimming”设置界面中设置。在设置参数“CH X dimming”时再说明。

选项为“last brightness value”时，总线上电复位时的亮度值为掉电前的亮度值。参数下载完成时，同时也执行了一次总线复位操作。

参数 “Bus recover preset brightness value(0%~100%)”

该参数用于设定总线上电复位时的亮度值，亮度范围 0%~100%。

参数 “status report after telegram to obj “switch” ”

该参数作为备用参数，配置时不需理会。

5.4.2. 设置参数“X: dimming”

Device general	Relative dimming	<input type="text"/>
CH A general	Low dimming threshold 1~127(0.4%~49.9%)	<input type="text" value="1"/>
A:dimming general	Upper dimming threshold 128~255 (50.2%~100%)	<input type="text" value="255"/>
A:dimming	If dimming down and value <= low dimming threshold output switch	<input checked="" type="radio"/> Off <input type="radio"/> To low threshold value
A:scene page	Output switch on after receipt of dimming up telegram	<input type="radio"/> No <input checked="" type="radio"/> Yes
A: preset	Brightness value	<input type="text"/>
CH B general	Low dimming threshold 1~127(0.4%~49.9%)	<input type="text" value="1"/>
	Upper dimming threshold 128~255(50.2%~100%)	<input type="text" value="255"/>
	If output on: receipt of Brightness value = 0 output switch	<input checked="" type="radio"/> Off <input type="radio"/> To low threshold value
	On receipt Brightness Value >= 1 output switch on	<input type="radio"/> No <input checked="" type="radio"/> Yes

图 5.5 参数“X: dimming”设置界面

“CH X dimming”参数设置界面如图 5.5 所示。该界面设置调光器的 brightness 调光方式时的一些参数，brightness 调光方式有 Relative dimming（相对调光）和 brightness value(亮度调光)两种。说明如下：

Relative dimming（相对调光）**参数 “low dimming threshold 1~127 (0.4%~49.9%)”**

该参数设置相对调光的低限值，在低于低限值时，不能往下调光，只能往上调，范围 1~127（0.4%~49.9%）。假定低限值为 50，如果当前亮度为 50 以下，那么只能往上进行调光，调至 50 以上才能往下调。

参数 “Upper dimming threshold 128~255 (50.2%~100%)”

设置相对调光的高限值，高于高限值时，不能往上调光，只能往下调，范围 128~255（50.2%~100%）。假定高限值为 200，如果当前亮度为 200 以上，那么只能往下进行调光，调至 200 以下才能往上调。

参数 “If dimming down and value <=low dimming threshold output switch”

该参数表示在相对调光后小于等于低限值时的动作，是选择关闭还是维持在低限值，可选项：

Off

To low threshold value

设低限值为 50，若选择“Off”，在往下进行调光调至亮度值为 50 时就关闭灯；若选择“To low threshold value”，在往下调光调至亮度值为 50 时，亮度维持不变。不论是选择“Off”还是选择“To low threshold value”，如果相对调光的低限值小于亮度低限值时，相对调光下调至亮度低限值以下时关闭灯；如果亮度的高限值小于相对调光高限值时，相对调光只能上调至亮度高限值。（亮度的高低限决定了调光器总的亮度输出，在后面的亮度调光时作说明）

参数 “Output switch on after receipt of dimming up telegram”

该参数表示在输出为 0 的状态下，当接收到由 relative dimming 发出的“dimming up”报文时，能否开启灯。可选项：

No

Yes

假设当前输出为 0，若选择“No”，目标接收到往上调的报文时，输出仍为 0；若选择“Yes”，目标接收到往上调的报文时，输出上调后的亮度值。如果上调后的亮度值小于亮度低限值，直接输出亮度低限值。如果上调后的亮度值大于亮度高限值，直接输出亮度高限值。

Brightness value (亮度调光)

调光器的亮度调光方式的亮度高低限值限制了调光器总的输出高低值。亮度只能在所设定的高低限值范围内被改变，不在高低限值范围之内的值将不会被输出，比如图 5.5 中设定为 1~255，属于整个范围。

一旦低限值设为 50，高限值 200，输出范围为 50~200。如 210 这种亮度不可能会出现。在从 0 上升中，亮度直接到低限值开始调光。在从 255 下降中，亮度直接到高限值开始调光。

参数 “low dimming threshold 1~127 (0.4%~49.9%)”

该参数设置亮度调光的低限值，范围 1~127。调光直接从低限值开始调光。假定当前的亮度为 0，低限值为 50，高限值为 200，收到指定亮度为 30 报文后，直接到 50，没有渐变时间；如果指定亮度为 60，过程是直接到 50，然后慢慢到 60；如果当前亮度为 100，先下目标是 30，过程为 100 慢慢到 50，亮度为 50。

参数 “upper dimming threshold 128~255 (50.2%~100%)”

该参数设置亮度调光的高限值，范围 128~255。假设低限值为 50，高限值为 200，如果输入的亮度值大于 200，直接输出 200。

参数 “if output on : receipt of “brightness value=0” output switch”

该参数设定能不能用指定亮度 0 来关闭输出，可选项：

Off

To low threshold value

假定选“Off”，当亮度值为 0 时，就输出为 0；选“To low threshold value”，当亮度值为 0 时直接调到低阈值输出。

参数 “On receipt “brightness value” >=1 output switch on”

该参数是设定输出为 0 的时候，能否用 brightness 调光方式开启输出，可选项：

No

Yes

如果是“No”，在输出为 0 的情况下，收到报文指定 100 的亮度。调光器通道还是维持 0 的输出。

如果选择“Yes”，亮度接收到大于或等于 1 的亮度值时，直接输出输入亮度值，如果输入亮度值小于亮度低限值，直接输出亮度低限值。

5.4.3. 设置参数“X: scene page”

Device general	Scene function is	<input type="radio"/> Disable <input checked="" type="radio"/> Enable
CH A general	Scene select	1st Scene
A:dimming general	Reaction on receipt scene 1	<input checked="" type="radio"/> Dimming on <input type="radio"/> Switch on softly
A:dimming	Scene 1 duration (Time = entry *2S)	1
A:scene page	Scene 1 brightness value(0%~100%)	100
A: preset	Assignment to Scene number 1.....64	not assignment

图 5.6 参数“X: scene page”设置界面

设置参数“CH X scene page”如图 5.6, 这里设置场景的功能, 提供了 1~15, 总共 15 个场景可供选择。

15 个场景可同时设置, 需要时直接通过控制面板进行调用。

参数 “Scene function is”

该参数设置场景功能是否使能, 可选项:

Enable

Disable

选项“Enable”表示调光器 X 路场景功能使能, 选择后会弹出如图 5.6 所示界面。如果不使用场景功能, 就设为“Disable”。

参数 “Scene select”

该参数用于选择要设置的场景, 以便设置每个场景的亮度和场景调光时间、调光方式。可选项:

Scene 1

Scene 2

.....

Scene 15

15 个场景的亮度, 调光方式及调光时间在下面几个参数中设置。

参数 “Reaction on receipt scene Y”

该参数用于设置所设场景的调光方式。Y 表示设置的场景（1~15），下面的 Y 表示也相同。可选项：

Dimming on

Switch on softly

选项为“Dimming on”时，所设场景调光时间为下面参数“Scene Y duration (time=entry*2 S)”设定的时间，输入时间乘以 2。

选项为“Switch on softly”时，所设场景调光时间为默认的 4s。

参数 “Scene Y duration (time=entry*2 S)”

该参数设置所设场景的调光时间，时间为输入值乘以 2 秒，最大允许输入时间 255 s

参数 “Scene Y brightness value (0%~100%)”

该参数用于设定场景的亮度，亮度范围 0%~100%。

参数 “Assignment to Scene number 1...64”

该参数用于给设置的场景分配场景号，即通讯对象“Scene/save X”通过调用所分配的场景号来调用该场景。可选项：

Not assignment

Assignment to scene 1

Assignment to scene 2

.....

Assignment to scene 64

注意：参数设置选项是 1~64 场景号或者未分配。

5.4.4. 设置参数“X: preset”

Device general	Active preset 1 via bus telegram	<input checked="" type="radio"/> Activated <input type="radio"/> Deactive
CH A general	Brightness value is	<input checked="" type="radio"/> Dimming on <input type="radio"/> Switch on softly
A:dimming general	Brightness value at obj=0 (1%~100%)	100
A:dimming	Brightness value at obj=1 (1%~100%)	100
A:scene page	Preset 1 can be set via the bus	<input checked="" type="radio"/> Disable <input type="radio"/> Enable
A: preset	Active preset 2 via bus telegram	<input type="radio"/> Activated <input checked="" type="radio"/> Deactive

图 5.7 参数“X: preset”设置界面

参数“X preset”设置界面如图 5.7 所示，在这里设置调光器的预设值，提供了 2 个预设值（preset 1 和 preset 2），每个预设值可设两个亮度值。预设值功能用于实现预设的灯光效果，通过通讯对象(X preset 1)调用设置的预设值，也可把当前的亮度状态通过总线保存为新预设值。两个预设值的参数都是一样的，这里以其中一个预设值为代表作说明。

参数 “Active preset 1 via bus telegram”

该参数用于激活 preset 1,可选项:

Active

Deactive

若选项为“Deactive”则 preset1 不激活。

若选项为“Active”则启用 preset1,将会现下面几个参数。

参数 “Brightness value is”

该参数表示对象“preset 1”开启调光时选择的时间，对象“X preset 1”由 1bit 数据控制，即“0”和“1”，分别可调用两个不同的亮度值。可选项:

Dimming on

Switching on softly

选项为“Dimming on”时，对象“X preset 1”的调光时间为上面参数“Time duration of dimming Time =entry”中输入的时间乘以 2;

选项为“switching on softly”时，对象“X preset1”的调光时间为默认的 4s。

参数 “Brightness value at obj=0(1%~100%)”

该参数设置对象“X preset 1”接收到“0”报文时的亮度值，可选项：**1~100%**。

参数 “Brightness value at obj=1(1%~100%)”

该参数设置对象“X preset 1”接收到“1”报文时的亮度值，可选项：**1~100%**。

参数 “Preset 1 can be set via the bus”

此参数用来设置是否允许通过总线修改预设值。当选择“Enable”即为允许通过总线修改预设值，同时通讯对象“Set preset 1”被启用。通讯对象“Set preset 1”被用来把当前的开关状态保存为新的预设值。当其收到了报文“0”时，把当前亮度状态保存到参数“brightness value at obj=0”中，即替换参数中所设的值；当收到报文“1”时，把当前亮度状态保存到参数“brightness value at obj=1”中，即替换参数中所设的值。可选项：

Enable

Disable

5.5. 楼梯灯模式

楼梯灯模式使能情况下，参数设置如图 5.8。

Device general	Duration of staircase lighting: Base	1.0s
CH A general	Duration of staircase lighting:Factor Factor(1~127) Duration = Base*Factor	1
A:staircase lighting	Time for dimming down to 20% (Duration = Entry*2 S)	1
CH B general	Brightness value for staircase lighting (20%~100%)	100
	Staircase lighting after bus voltage recovery	<input checked="" type="radio"/> Switch off <input type="radio"/> Switch on
	Staircase value at permanent-on (20%~100%)	100
	On reception switch OBJ = 0 switch off enable	<input checked="" type="radio"/> Disable <input type="radio"/> Enable

图 5.8 参数“CH X staircase lighting”设置界面

参数 “Duration of staircase lighting : Base”

设置 base 的时间：1.0 s / 2.1 s / ... / 1.1 min / ... / 1.2 h

参数 “Duration of staircase lighting : Factor”

设置 factor 的时间：1~127 s

“switch”方式开楼梯灯时，灯亮持续时间为： $\text{duration}=\text{base}*\text{factor}$ ，灯亮持续时间过后，亮度并逐渐下降至 20%就关闭灯。

参数 “Time for dimming down to 20% (Duration=Entry*2)”

该参数设置楼梯灯亮度逐渐下降的时间：时间为输入值乘以 2s，允许输入的最大值是 255s。

楼梯灯亮度逐渐下降至 20%，灯就关闭，例如，参数设置的时间为 20s,那么亮度从 100%下降至 20%，然后关掉所用时间为 $(100-20) \%*20\text{s}=16\text{s}$ 。

参数 “Brightness value for staircase lighting(20%~100%)”

该参数用于设定“switch”方式开楼梯灯的亮度值，亮度范围 20%~100%。

参数 “Staircase lighting after bus voltage recovery”

总线上电复位时，楼梯灯是开启还是关闭。可选项：

Switch on

Switch off

选项为“Switch on”表示总线上电复位时开启楼梯灯，执行“switch”的动作，持续时间为：

$\text{duration}=\text{base}*\text{factor}$ ，下降时间由参数“Time for dimming down to 20% (Duration=Entry*2)”设置。

选项为“Switch off”时，总线上电复位楼梯灯处于关闭状态。

参数 “Staircase value at permanent-on(20%~100%)”

该参数把楼梯灯的输出状态设为一个固定亮度值，在没有接到“permanent on”的关闭报文时不会关闭楼梯灯；“permanent on”是楼梯灯的另一种输出模式，执行关闭动作时灯亮度的下降时间由参数“Time for dimming down to 20% (Duration=Entry*2)”设置，灯亮度也是下降至 20%，灯就关闭。亮度范围 20%~100%。

参数 “On reception switch OBJ=0 switch off enable”

可选项：

Enable

Disable

选项为“Enable”时，无论是 switch 或 permanent on 输出方式，都可以用通讯对象“switch”发送关闭命令关闭输出；

选项为“Disable”时，在“Permanent on”的照明模式下，必须通过通讯对象“Permanent on”发送停止命令才能停止“Permanent on”输出。

注意：在 switch 输出方式的时候，可以启动 permanent on 输出方式，但未启动 permanent on 输出方式时不能执行关闭 permanent on 的操作。

第六章 通讯对象说明

通讯对象是设备在总线上与其他设备进行通讯的媒介，也就是只有通讯对象才能与总线进行通讯。下面详细介绍每个通讯对象的作用。（以一路通用调光执行器为例进行说明）

6.1. “Device General”通讯对象

“Device General”下共有 2 个通讯对象，如图 6.1 所示，具体功能见表 6.1。

Number	Name	Object Function	Descriptor	Group Address	Length	C	R	W	T	U	Data Type
22	Error report	Report error of device			1 byte	C	R	-	T	-	
23	In operate	In operate			1 bit	C	-	-	T	-	

图 6.1 Device General 通讯对象

注：下文在表格属性一栏中的“C”代表通讯对象的通讯功能使能，“W”代表通讯对象的值能通过总线改写，“R”代表通讯对象的值能通过总线读取，“T”代表通讯对象具有传输功能，“U”代表通讯对象的值能被更新。

编号	功能	通讯对象名称	数据类型	属性	DPT
23	In operate	In operate	1bit	C,T	1.001 switch
<p>这个通讯对象是用来周期向总线上发送报文“1”或“0”，以表明这个设备运转正常，这个通讯对象在参数“Send object “in operation””选项为“send value “0”cyclically”或“send value “1”cyclically”时被启用的，选项为“no”不启用。选项为“send value “0”cyclically”时发送报文“0”，选项为“send value “1”cyclically”时发送报文“1”。</p>					
22	Report error of device	Error report	1byte	C, R,T	No DPT
<p>这个通讯对象用于报告系统的错误状态。参数“Error report”选项为“Disable”时，该通讯对象不启用。选项为“Enable”时，系统发生错误时，通讯对象报告错误。如当设备温度过高、过载或短路时，会发出警报，自动关闭设备。下面详细介绍 8bit 指令的定义：</p> <p>设一个 8bit 指令为（报文编码）：76543210</p> <p>通用调光器</p> <p>8 个位都为 0——系统正常工作</p> <p>第 0 位为 1——通道 1 短路或过载</p> <p>第 1 位为 1——通道 2 短路或过载</p> <p>第 2 位为 1——通道 3 短路或过载</p>					

第 3 位为 1——通道 4 短路或过载

第 4 位为 1——散热器温度超过 70°C

第 5 位为 1——散热器温度超过 90°C

其它位未使用

350mA LED 调光器

8 个位都为 0——系统正常工作

第 0 位为 1——中板 (B、C 通道) 散热器温度超过 75°C

第 1 位为 1——中板 (B、C 通道) 散热器温度超过 90°C

第 2 位为 1——底板 (A、D 通道) 散热器温度超过 75°C

第 3 位为 1——底板 (A、D 通道) 散热器温度超过 90°C

其它位未使用

4A LED 调光器

8 个位都为 0——系统正常工作

第 0 位为 1——A 通道输出过载

第 1 位为 1——B 通道输出过载

第 2 位为 1——C 通道输出过载

第 3 位为 1——D 通道输出过载

第 4 位为 1——设备过压, 输入电压>26V DC

第 5 位为 1——设备过温, >70°C

其它位未使用

调光器主机

8 个位都为 0——系统正常工作

第 0 位为 1——A 通道散热器温度超过 75°C

第 1 位为 1——B 通道散热器温度超过 75°C

第 2 位为 1——C 通道散热器温度超过 75°C

第 3 位为 1——D 通道散热器温度超过 75°C

其它位未使用

可控硅调光器

报文 0 ——系统正常工作

报文 1 ——设备散热器温度超过 70°C

报文 2 ——设备散热器温度超过 80°C

表 6.1 Device General 通讯对象表

6.2. “Dimming Actuator”通用通讯对象

Number	Name	Object Function	Descriptio	Group Adc	Length	C	R	W	T	U	Data Type	Priority
0	OUTPUT A	Switch A			1 bit	C	-	W	-	-	switch	Low
1	OUTPUT A	Switch status A			1 bit	C	R	-	T	-	switch	Low
2	OUTPUT A	Relative dimming A			4 bit	C	-	W	-	-	dimming control	Low
3	OUTPUT A	Brightness A			1 byte	C	-	W	-	-	percentage (0..100%)	Low
4	OUTPUT A	Brightness status A			1 byte	C	R	-	T	-	percentage (0..100%)	Low

图 6.2 每路通用通讯对象

编号	功能	通讯对象名称	数据类型	属性	DPT
1	Switch status X	OUTPUT X	1bit	C,R, T	1.001 switch
<p>这个通讯对象用来把当前 switch 状态报告给总线。switch 的状态在亮度值大于 0 的时候，这个通讯对象发送“1”至总线；当前亮度值为 0 时，发送“0”至总线。参数“Status report”选项为“it’s new status”时，该通讯对象启用。</p>					
0	Switch X	OUTPUT X	1bit	W,C	1.001 switch
<p>这个通讯对象仅用来开关调光器。设备通过这个通讯对象接收开关指令，若接收到逻辑值为“1”的报文，调光器开关打开，“0”则开关关闭。</p>					
4	Brightness status X	OUTPUT X	1byte	C,R,T	5.001 percentage(0..100%)
<p>这个通讯对象用来把当前通道输出亮度报告给总线，亮度值不论什么原因改变，通讯对象都会发送数据到总线，并报告当前的亮度值；参数“Brightness value OBJ transmit after dimming”选项为“Transmit new brightness”时，该通讯对象启用。</p>					
3	Brightness X	OUTPUT X	1byte	W,C	5.001 percentage(0..100%)
<p>这个通讯对象通过接收亮度值来开启或关闭调光器，若接收到的亮度值大于 0，则开启调光器，若接收到的亮度值“0”，则调光器可能关闭，或亮度维持在低限值，由亮度调光里的参数设置决定。</p>					
2	Relative dimming X	OUTPUT X	4bit	C,W	3.007 dimming control
<p>通过这个通讯对象进行往上或往下调光，当输入值为 1~7 时是往下调光，在这个范围值越大，往下调光幅度越小，为 1 时往下调光的幅度最大，为 7 时最小，0 是停止往下调光；当输入值为 9~15 时是往上调光，在这个范围值越大，往上调光幅度越小，为 9 时往上调光的幅度最大，为 15 时往上调光幅度最小，8 是停止往上调光。</p>					

表 6.2 每路通用通讯对象表

6.3. “Dimming Actuator”场景功能通讯对象

Number	Name	Object Function *	Des	Gr	Length	C	R	W	T	U	Data Type	Priority
6	OUTPUT A	Scene / save A			1 byte	C	-	W	-	-	scene control	Low

图 6.3 场景功能通讯对象

编号	功能	通讯对象名称	数据类型	属性	DPT
6	Scene /save X	OUTPUT X	1Byte	W,C	18.001 scene control

通过这个通讯对象发送一个 8bit 的指令可以调用或存储场景。这个通讯对象只要在使能了场景功能时才被启用。下面详细说明 8bit 指令的含义。

设一个 8bit 指令为(二进制编码): FXNNNNNN

F: 为“0”调用场景; 为“1”则为存储场景;

X: 未使用, 不影响结果;

NNNNNN: 场景号 (0...63) 。

参数设置选项是 1~64。

表 6.3 场景功能通讯对象表

6.4. “Dimming Actuator”预设值功能通讯对象

Number ^	Name	Object Function	Des Gr	Length	C	R	W	T	U	Data Type	Priority
7	OUTPUT A	A Preset 1		1 bit	C	-	W	-	-	scene	Low
8	OUTPUT A	Set preset 1		1 bit	C	-	W	-	-	scene	Low
9	OUTPUT A	A Preset 2		1 bit	C	-	W	-	-	scene	Low
10	OUTPUT A	Set preset 2		1 bit	C	-	W	-	-	scene	Low

图 6.4 预设值功能通讯对象

编号	功能	通讯对象名称	数据类型	属性	DPT
7	X preset 1	OUTPUT X	1bit	W,C	1.022 scene
<p>这是预设值 1 的通讯对象，通过这个通讯对象可以调用设置的预设值，接收到逻辑值为“0”的报文时，调光器开启的亮度由参数“brightness value at obj=0”决定，接收到逻辑值为“1”的报文时，亮度由参数“brightness value at obj=1”决定。这个通讯对象在 preset1 激活后才被启用。</p>					
8	Set preset 1	OUTPUT X	1bit	W,C	1.022 scene
<p>这个通讯对象用于修改预设值 1 的亮度值，参数“Preset 1 can be set via the bus”选项为“Enable”时才被启用。通过这个通讯对象可以把当前的亮度状态保存为新的预设值，逻辑值“0”把当前亮度状态保存到参数“brightness value at obj=0”中，即替换参数中所设的值。逻辑值“1”把当前亮度状态保存到参数“brightness value at obj=1”中，即替换参数中所设的值。</p>					
9	X preset 2	OUTPUT X	1bit	W,C	1.022 scene
<p>这是预设值 2 的通讯对象，通过这个通讯对象可以调用设置的预设值，接收到逻辑值为“0”的报文时，调光器开启的亮度由参数“brightness value at obj=0”决定，接收到逻辑值为“1”的报文时，亮度由参数“brightness value at obj=1”决定。这个通讯对象在 preset2 激活后才被启用。</p>					
10	Set preset 2	OUTPUT X	1bit	W,C	1.022 scene
<p>这个通讯对象用于修改预设值 2 的亮度值，参数“Preset 2 can be set via the bus”选项为“Enable”时才被启用。通过这个通讯对象可以把当前的亮度状态保存为新的预设值，逻辑值“0”把当前亮度状态保存到参数“brightness value at obj=0”中，即替换参数中所设的值。逻辑值“1”把当前亮度状态保存到参数“brightness value at obj=1”中，即替换参数中所设的值。</p>					

表 6.4 预设值功能通讯对象

6.5. “Dimming Actuator”楼梯灯功能通讯对象

Number	Name	Object Function	Description	Group Address	Length	C	R	W	T	U	Data Type	Priority
0	OUTPUT A	Switch A			1 bit	C	-	W	-	-	switch	Low
5	OUTPUT A	Permanent on A			1 bit	C	-	W	-	-	switch	Low

图 6.5 楼梯灯功能通讯对象

编号	功能	通讯对象名称	数据类型	属性	DPT
0	Switch X	OUTPUT X	1bit	W,C	1.001 switch
<p>这个通讯对象用来开关调光器的楼梯灯功能。该通讯对象接收到逻辑值“1”，开启楼梯灯一段时间后关闭，开启楼梯灯的时间由参数“Duration of staircase lighting: Base”和参数“Duration of staircase lighting: Factor”决定，灯亮持续时间为：$duration=base*factor$，这段时间过后并自动关闭了。接收到逻辑值“0”关闭楼梯灯。</p>					
5	Permanent on X	OUTPUT X	1bit	C,W	1.001 switch
<p>该通讯对象接收到逻辑值“1”，长时间开启楼梯灯，接收到逻辑值“0”，结束楼梯灯。</p>					

表 6.5 楼梯灯功能通讯对象表