

## Produkthandbuch

---

# KNX RF Multi/TP Medienkoppler oder RF Repeater

3-0002-005



### Dokumentation gilt für:

Produktdatenbankeintrag:	v1.4
Firmware:	v1.35
Stand der Dokumentation:	26.09.2025

## Rechtliche Hinweise

KNX RF Multi/TP Medienkoppler oder RF Repeater Produkthandbuch  
Stand: 26.09.2025

ise Individuelle Software und Elektronik GmbH  
Osterstraße 15  
26122 Oldenburg, Deutschland  
© Copyright 2025 ise Individuelle Software und Elektronik GmbH

Alle Rechte vorbehalten. Kein Teil dieses Dokuments darf in irgendeiner Form (Druck, Fotokopie oder einem anderen Verfahren) ohne vorherige schriftliche Genehmigung von ise Individuelle Software und Elektronik GmbH bearbeitet, vervielfältigt, verbreitet oder öffentlich zugänglich gemacht werden.

Produkte, auf die sich in diesem Dokument bezogen wird, können entweder Marken oder eingetragene Marken der jeweiligen Rechteinhaber sein. ise Individuelle Software und Elektronik GmbH und der Autor erheben keinen Anspruch auf diese Marken. Die Nennung der Marken dient lediglich der notwendigen Beschreibung.

### Warenzeichen

KNX ist ein eingetragenes Warenzeichen der KNX Association.

### Feedback und Informationen zu Produkten



Bei Fragen zu unseren Produkten, kontaktieren Sie uns bitte per E-Mail an [vertrieb@ise.de](mailto:vertrieb@ise.de). Gerne nehmen wir Anregungen, Verbesserungsvorschläge und Kritik per E-Mail über [support@ise.de](mailto:support@ise.de) entgegen.

# Inhaltsverzeichnis

<b>1</b>	<b>Über diese Dokumentation .....</b>	<b>3</b>
1.1	Zielgruppe .....	3
1.2	Symbole und typografische Konventionen .....	3
<b>2</b>	<b>Über KNX RF Multi/TP Medienkoppler oder RF Repeater .....</b>	<b>5</b>
2.1	Bestimmungsgemäßer Gebrauch.....	5
2.2	Funktionsweise .....	6
2.3	Funktionsübersicht .....	6
<b>3</b>	<b>Wichtige Hinweise .....</b>	<b>8</b>
3.1	Allgemeine Sicherheitshinweise .....	8
3.2	Lagerung und Transport.....	8
3.3	Reinigung und Wartung .....	8
<b>4</b>	<b>Technische Daten.....</b>	<b>9</b>
<b>5</b>	<b>Geräteaufbau .....</b>	<b>10</b>
5.1	Vorderseite .....	10
5.2	Daten auf Geräteaufkleber (vorne) .....	10
5.3	Daten auf Geräteaufkleber (hinten) .....	11
<b>6</b>	<b>Montage.....</b>	<b>12</b>
6.1	Lieferumfang.....	12
6.2	Einbaubedingungen prüfen .....	13
6.3	Einbauort wählen .....	13
6.4	Gerät anschließen.....	14
<b>7</b>	<b>Inbetriebnahme und Projektierung .....</b>	<b>16</b>
7.1	Gerätestatus anhand der LED ablesen .....	16
7.2	Projektierung .....	17
7.2.1	Gerät in der ETS anlegen.....	18
7.2.2	Datenschnittstelle konfigurieren.....	20
7.2.3	Betriebsart wählen.....	21
7.2.4	Physikalische Adresse programmieren .....	22
7.3	Firmware aktualisieren .....	26
<b>8</b>	<b>Parametrierung .....</b>	<b>27</b>
<b>9</b>	<b>Fehlersuche .....</b>	<b>29</b>
9.1	Auf Werkseinstellungen zurücksetzen .....	29
9.2	Support kontaktieren .....	30
<b>10</b>	<b>Demontage und Entsorgung .....</b>	<b>31</b>
<b>11</b>	<b>Glossar.....</b>	<b>33</b>
<b>12</b>	<b>Lizenzvertrag KNX RF Multi/TP Medienkoppler oder RF Repeater.....</b>	<b>36</b>
12.1	Definitionen .....	36
12.2	Vertragsgegenstand .....	36
12.3	Rechte zur Software-Nutzung .....	36
12.4	Beschränkung der Nutzungsrechte .....	36
12.4.1	Kopieren, Bearbeiten oder Übertragen .....	36
12.4.2	Reverse-Engineering oder Umwandlungstechniken .....	37
12.4.3	Die Firmware und Hardware .....	37
12.4.4	Weitergabe an Dritte.....	37
12.4.5	Vermieten, Verleasen oder Unterlizenzen .....	37
12.4.6	Software-Erstellung .....	37

---

12.4.7	Die Mechanismen des Lizenzmanagements und des Kopierschutzes .....	37
12.5	Eigentum und Geheimhaltung.....	37
12.5.1	Dokumentation .....	37
12.5.2	Weitergabe an Dritte.....	37
12.6	Änderungen und Nachlieferungen.....	37
12.7	Gewährleistung .....	38
12.7.1	Software und Dokumentation .....	38
12.7.2	Gewährleistungsbeschränkung .....	38
12.8	Haftung.....	38
12.9	Anwendbares Recht.....	38
12.10	Beendigung .....	39
12.11	Nebenabreden und Vertragsänderungen.....	39
12.12	Ausnahme .....	39
<b>13</b>	<b>Open-Source-Software.....</b>	<b>40</b>

# 1 Über diese Dokumentation

Diese Dokumentation begleitet Sie durch alle Phasen des Produktlebenszyklus Ihres KNX RF Multi/TP Medienkoppler oder RF Repeater. Sie erfahren u. a. wie Sie das Gerät montieren, installieren, in Betrieb nehmen und projektieren.

Alle Beschreibungen in dieser Dokumentation zur Projektierung in der ETS (Engineering Tool Software) beziehen sich auf die Variante „ETS Professional“. Die ETS Version ist abhängig von der eingesetzten Applikation.

Erläuterungen zu den Konzepten von KNX sind nicht Bestandteil dieser Dokumentation.

## 1.1 Zielgruppe

Diese Dokumentation richtet sich an Elektrofachkräfte und KNX Verarbeiter.



Der KNX RF Multi/TP Medienkoppler oder RF Repeater darf ausschließlich von Elektrofachkräften montiert und installiert werden. Fachkenntnisse zu KNX werden vorausgesetzt.



Der KNX RF Multi/TP Medienkoppler oder RF Repeater darf von jedermann projektiert werden. Wir empfehlen die Projektierung von einem Systemintegrator durchführen zu lassen. Sie benötigen solide Fachkenntnisse zu KNX und im Umgang mit der ETS.

## 1.2 Symbole und typografische Konventionen

Symbol / Auszeichnung	Bedeutung
	Warnung vor möglichen Sachschäden
	Allgemeine Warnung
	Warnung vor elektrischer Spannung

Tabelle 1: Symbole und Sicherheitshinweise

Symbol / Auszeichnung	Bedeutung
[F1]	PC-Taste
<<Beschriftung>>	Text auf Softwareoberfläche
	Tipp, Fehlerbehandlung
	Wichtige zusätzliche Information

Tabelle 2: Besondere Symbole und Schriftkonventionen

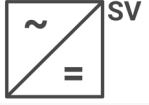
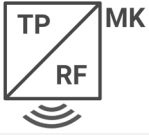
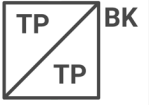
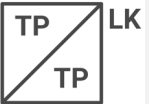
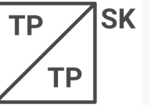





Symbol / Auszeichnung	Bedeutung
 SV	Spannungsversorgung
 MK	RF/TP-Medienkoppler
 BK	Bereichskoppler
 LK	Linienkoppler
 SK	Segmentkoppler
 RF-USB-Schnittstelle	RF-USB-Schnittstelle
 TP-USB-Schnittstelle	TP-USB-Schnittstelle
 RF-Repeater	RF-Repeater
 RF-Taster	RF-Taster
 Dimmer	Dimmer

Tabelle 3: Grafiksymbole

## 2 Über KNX RF Multi/TP Medienkoppler oder RF Repeater

### 2.1 Bestimmungsgemäßer Gebrauch

Der KNX RF Multi/TP Medienkoppler oder RF Repeater ist die Schnittstelle zwischen einer drahtgebundenen KNX TP-Installation und einer KNX RF-Umgebung. Alternativ kann das Gerät in einer RF-Domäne als Repeater eingesetzt werden.

Die Routing-Eigenschaften des Medienkopplers ermöglichen den Einsatz als Bereichs- und Linienkoppler, ab ETS6 auch als Segmentkoppler.

Der KNX RF Multi/TP Medienkoppler oder RF Repeater ist ein Gerät des KNX Systems und entspricht den KNX Richtlinien.



#### Achtung

ise Individuelle Software und Elektronik GmbH haftet nicht für Schäden, die durch unsachgemäße oder bestimmungsfremde bzw. bestimmungswidrige Verwendung entstehen.

#### Projektierung: Kompatible ETS-Version

Einfache Einbindung in das KNX System (komplett über die ETS programmierbar):

- ETS ab v5.7.5 als KNX RF Ready Gerät
- ETS ab v6.3.1 als KNX RF Ready Gerät oder als KNX RF Multi Gerät
- Produktdatenbankeintrag: Laden Sie den entsprechenden Produktdatenbankeintrag für KNX RF Ready oder KNX RF Multi von unserer Webseite unter [www.ise.de](http://www.ise.de) oder aus dem Online-Katalog der ETS kostenlos herunter.

#### KNX Secure



#### Der KNX RF Multi/TP Medienkoppler oder RF Repeater ist KNX Secure.

Das Gerät ist KNX Secure kompatibel. KNX Secure bietet Schutz vor Manipulation in der Gebäudeautomation und kann im ETS-Projekt konfiguriert werden.

- Das notwendige KNX Secure-Zertifikat bzw. der darin enthaltene FDSK (Factory-Default Setup-Key, Fabrikschlüssel) befindet sich seitlich als Aufkleber auf dem Gerät und liegt zusätzlich dem Gerät bei.
- Für maximale Sicherheit empfehlen wir, den Aufkleber auf dem Gerät zu entfernen.
- Bewahren Sie das Zertifikat sicher auf.
- Das Zertifikat können Sie selbst nicht wiederherstellen.
- Falls Sie das Zertifikat trotz aller Sorgfalt verlieren sollten, kontaktieren Sie unseren Support.
- Nutzen Sie für eine sichere Kommunikation nur KNX Secure. Der BAU- bzw. BCU-Schlüssel ist ohne Funktion.

## 2.2 Funktionsweise

Der KNX RF Multi/TP Medienkoppler oder RF Repeater wird mit der KNX Installation über KNX/TP verbunden. Durch die Unterstützung von KNX RF Multi und KNX RF Ready können beide Funkstandards in einer KNX Installation betrieben werden. Durch die parametrisierten Filtereigenschaften passieren nur notwendige Telegramme den Medienkoppler in Richtung RF-Domäne und in Richtung TP-Installation.

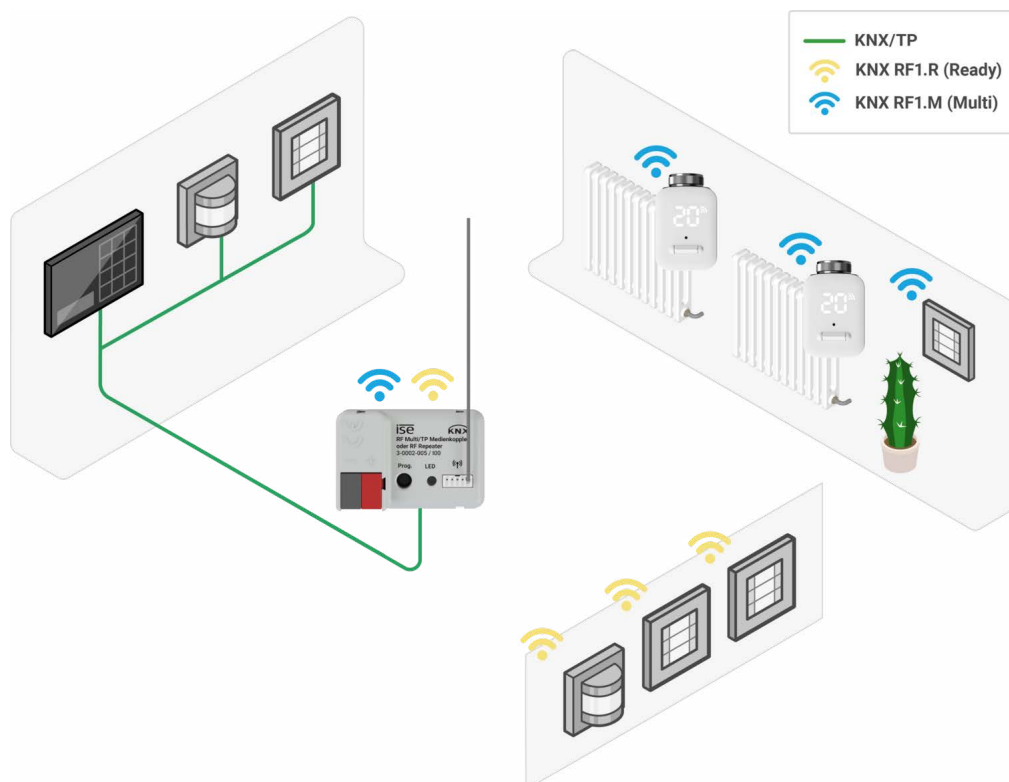


Abbildung 1: System zu Hause

## 2.3 Funktionsübersicht

### Ready to Slow Proxy (ab ETS6)

Der Ready to Slow Proxy ermöglicht die Nutzung von KNX RF Ready und KNX RF Multi Geräten in einer Installation.

### KNX Security Proxy (ab ETS6)

Der Security Proxy erlaubt die Verbindung von Geräten mit und ohne KNX Secure in einer Installation. Somit kann beispielsweise eine bestehende TP-Installation ohne KNX Secure um eine RF-Linie mit KNX Secure erweitert werden.

### Repeater (Retransmitter)

Der RF-Repeater wiederholt Funktelegramme, um die Reichweite der RF-Installation zu erweitern. Somit ist auch unter schwierigen Sende- und Empfangsbedingungen eine bedarfsgerechte Positionierung von RF-Geräten möglich.

Im Repeaterbetrieb erfolgt die Spannungsversorgung über die TP-Linie oder ein geeignetes externe DC-Netzteil.

### **Nutzung als Bereichskoppler / Linienkoppler / Segmentkoppler**

---

Je nach Verortung in der Topologie kann der Medienkoppler als Bereichs-, Linien- oder Segmentkoppler zur Filterung von Telegrammen eingesetzt werden.

- Die Nutzung als Bereichskoppler ist bis ETS5 möglich.
- Die Einbindung von Segmenten ist ab ETS6 möglich.

### **Weiterleiten / Sperren / Filtern von Telegrammen**

---

In den Parametereinstellungen des Produktdatenbankeintrags für KNX RF Ready kann das Weiterleiten, Sperren oder Filtern von physikalisch adressierten Telegrammen, Gruppentelegrammen und Broadcast-Telegrammen konfiguriert werden.

In einer KNX RF Multi Domäne werden die Filtereinstellungen durch die Verortung des Medienkopplers in der Topologie des ETS-Projekts automatisch gesetzt.

### **Programmiersperre RF**

---

Die Programmiersperre RF (Programmierung nur über TP) ermöglicht den sicheren Betrieb z. B. in Hotels und anderen öffentlich zugänglichen Räumen. Wir empfehlen allerdings die Nutzung von KNX Secure, um eine unbefugte Programmierung über RF zu unterbinden.

### **Unterstützung von Long Frames**

---

Telegramme mit einer APDU-Länge von bis zu 238 Byte können weitergeleitet werden.


### **Funktionserweiterungen durch Firmware-Updates**

---

Funktionserweiterungen für den KNX RF Multi/TP Medienkoppler oder RF Repeater erhalten Sie über eine neue Version der Firmware. Die Firmware kann über TP oder RF aufgespielt werden. Nutzen Sie die Service App der ise GmbH, um die jeweils aktuelle Firmware auf das Gerät zu laden. Die Service App können Sie über die ETS <<Einstellungen>> → <<ETS Apps>> → <<ETS App Store>> herunterladen.

## 3 Wichtige Hinweise

### 3.1 Allgemeine Sicherheitshinweise

	<b>Warnung</b>
	<p><b>Gefahr durch unsachgemäße Verwendung</b></p> <p>Bei unsachgemäßer Verwendung können Schäden am Gerät, Brand oder andere Gefahren entstehen.</p> <ul style="list-style-type: none"> <li>• Einbau und Montage elektrischer Geräte nur durch Elektrofachkräfte.</li> <li>• Das genutzte Frequenzband steht nicht exklusiv KNX RF Multi zur Verfügung und ist für sicherheitstechnische Anwendungen (z. B. Notruf) ungeeignet.</li> <li>• Beachten Sie die Anleitungen in diesem Produkthandbuch.</li> <li>• Dieses Produkthandbuch ist Bestandteil des Produkts und muss beim Kunden verbleiben.</li> </ul>


### 3.2 Lagerung und Transport

Lagern Sie das Gerät in der Originalverpackung. Die Originalverpackung bietet beim Transport den optimalen Schutz. Lagern Sie das Gerät im Temperaturbereich von -5 °C bis +45 °C.

### 3.3 Reinigung und Wartung

Der KNX RF Multi/TP Medienkoppler oder RF Repeater ist wartungsfrei.

Reinigen Sie das Gerät bei Bedarf mit einem trockenen Tuch.

	<b>Achtung</b>
	<p><b>Geräteschaden durch unsachgemäße Öffnung</b></p> <ul style="list-style-type: none"> <li>• Öffnen Sie niemals das Gehäuse.</li> <li>• Sollten Sie den Verdacht eines Geräteschadens haben, kontaktieren Sie unseren Support.</li> <li>• Wir leisten Gewähr im Rahmen der gesetzlichen Bestimmungen.</li> <li>• Bitte schicken Sie das Gerät nur nach Aufforderung durch unseren Support, portofrei mit einer aussagekräftigen Fehlerbeschreibung an uns zurück.</li> </ul>

## 4 Technische Daten

Spannungsversorgung und Anschlüsse	
Nennspannung:	Versorgung aus dem KNX Bus oder 24 V SELV
Nennspannung (Repeaterbetrieb):	DC 24 V
Stromaufnahme KNX:	8 mA
Anschlüsse:	KNX: Busanschlussklemme (schwarz/rot)

Umgebungsbedingungen / Zulassungen	
Temperatur Einbauumgebung:	-5 °C bis +45 °C
Relative Feuchte	10 ... 100 % (keine Betauung)
Schutzart:	IP 20 (nach DIN EN 60529)
Schutzklasse:	III (nach IEC 61140)
Empfängerkategorie	2 (nach DIN EN 300220)

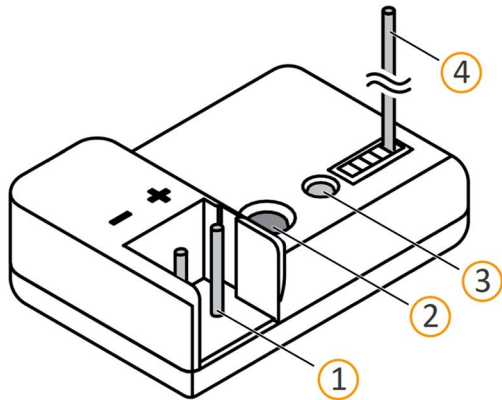
Geräteabmessung	
Einbaulänge:	43 mm
Einbaubreite:	29 mm
Einbauhöhe:	16 mm
Länge Antenne:	80 mm

KNX	
Kommunikation:	KNX TP; KNX RF
Installationsmethode:	S-Mode
Medium:	TP1-256; KNX RF Multi; KNX RF Ready
Funkfrequenz (KNX RF Ready):	868,3 MHz
Funkfrequenzen (KNX RF Multi):	868,3 MHz 868,950 MHz 869,525 MHz 869,850 MHz
Sendeleistung	max. 25 mW
Sendereichweite im Freifeld	ca. 100 m
Unterstützte Telegrammlänge	bis zu 238 Byte

Netzteil (nicht im Lieferumfang enthalten)	
Nennspannung sekundär	DC 24...30 V
Nennstrom sekundär	max. 0,3 A

## 5 Geräteaufbau

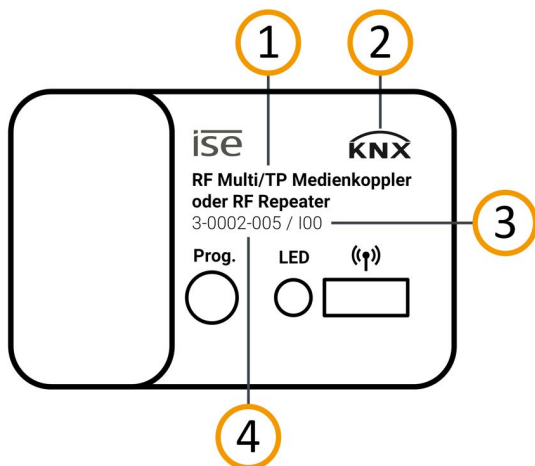
### 5.1 Vorderseite



Nr.	Beschreibung
1	KNX/TP Busanschluss
2	Programmiertaste
3	Status-LED
4	Antenne

Abbildung 2: Vorderseite

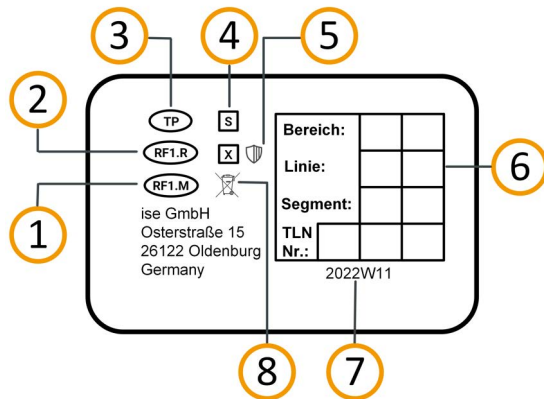
### 5.2 Daten auf Geräteaufkleber (vorne)



Nr.	Beschreibung
1	Produktname
2	KNX Zertifizierung
3	Indexstand
4	Bestellnummer

Abbildung 3: Geräteaufkleber vorne

### 5.3 Daten auf Geräteaufkleber (hinten)



Nr.	Beschreibung
1	KNX Medium „RF Multi“
2	KNX Medium „RF Ready“
3	KNX Medium „TP“
4	Installationsmethode, hier „S-Mode“
5	KNX Secure
6	Physikalische Adresse: Tragen Sie in das Feld die zugeordnete physikalische Adresse mit einem abriebfesten Marker ein.
7	Chargennummer
8	WEEE-Symbol

Abbildung 4: Geräteaufkleber hinten

## 6 Montage

### 6.1 Lieferumfang

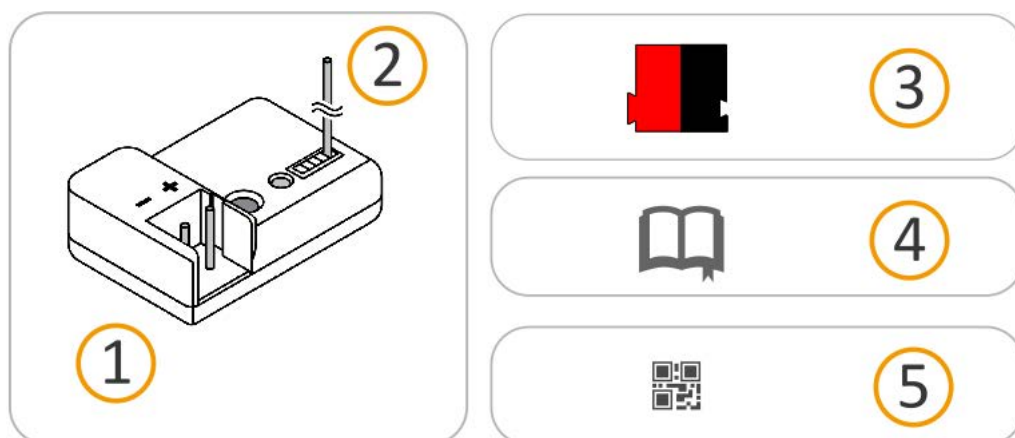


Abbildung 5: Lieferumfang

Nr.	Liefergegenstände	Erklärung
1	Gerät	KNX RF Multi/TP Medienkoppler oder RF Repeater
2	Antenne	Zum Empfang/Senden von RF-Frequenzen.
3	Busanschlussklemme	Zum Anschluss der KNX/TP-Busleitungen.
4	Installationsanleitung	Das vorliegende Produkthandbuch bietet Ihnen auch die Informationen der Installationsanleitung, jedoch mit zusätzlichen Details, Anwendungsbeispielen und Hinweisen zur Projektierung.
5	Aufkleber-Satz	Zusätzlicher Satz Aufkleber mit Daten für KNX Secure. Die gleichen Aufkleber sind auch auf der Geräteseite angebracht.



Die Installationsanleitung ist Bestandteil des Produkts.  
Händigen Sie diese Anleitung Ihrem Kunden aus.

## 6.2 Einbaubedingungen prüfen

Bevor Sie mit der Montage beginnen, prüfen Sie, ob die Voraussetzungen für die geplante Einbauumgebung erfüllt sind.



### Achtung

#### Funktionsstörung des Geräts durch falsche Umgebungstemperatur in der Einbauumgebung

- Beachten Sie die Temperatur der Einbauumgebung: Mind. -5 °C bis max. + 45 °C.
- Montieren Sie den KNX RF Multi/TP Medienkoppler oder RF Repeater in einer nicht-metallischen Unterputz- oder Aufputz-Gerätedose.
- Durch die Gerätedose dürfen keine Aderleitungen oder Mantelleitungen anderer Stromkreise geführt werden.
- Verwenden Sie im Außenbereich eine IP55 Gerätedose.
- Wählen Sie eine möglichst zentrale Einbauposition in der RF-Installation, um eine verlustarme Kommunikation mit den RF-Geräten zu ermöglichen.
- Halten Sie ausreichend Abstand zu möglichen Störquellen, wie z. B. metallischen Flächen, Mikrowellengeräten, HiFi- und TV-Anlagen, Vorschaltgeräten oder Transformatoren.

## 6.3 Einbauort wählen

Der Medienkoppler kann als Linien-, Bereichs- oder Segmentkoppler verwendet werden. Zusätzlich können je Funkart (2x RF Ready/Fast und 2x Slow) bis zu zwei weitere KNX RF Multi/TP Medienkoppler oder RF Repeater als Repeater eingesetzt werden, um die Reichweite der RF-Installation zu erhöhen.

Abhängig von der Verwendungsart, ergeben sich unterschiedliche Einbauorte:

- Bereichskoppler werden an die TP-Bereichsline (Backbone) angeschlossen.
- Linienkoppler werden an die Hauptlinie eines TP-Bereichs angeschlossen.
- Segmentkoppler werden an die Linie des Hauptsegments angeschlossen.
- Repeater werden an eine separate DC-Spannungsversorgung angeschlossen, siehe "Netzteil (nicht im Lieferumfang enthalten)" auf Seite 9. Alternativ kann die TP-Linie des entsprechenden Medienkopplers genutzt werden.



Installieren Sie den Repeater in Funkreichweite des Medienkopplers.  
Führen Sie in der ETS eine vollständige Programmierung über <<Programmieren>>  
→ <<Physikalische Adresse & Applikationsprogramm>> durch.

## 6.4 Gerät anschließen

Der KNX RF Multi/TP Medienkoppler oder RF Repeater darf ausschließlich von Elektrofachkräften montiert und installiert werden.

Fachkenntnisse zu Installationsvorschriften werden vorausgesetzt.



### Warnung



#### Gefahr durch unsachgemäße Verwendung

Bei unsachgemäßer Verwendung können Schäden am Gerät, Brand oder andere Gefahren entstehen.

- Einbau und Montage elektrischer Geräte nur durch Elektrofachkräfte.
- Beachten Sie die Anleitungen in diesem Produkthandbuch.
- Dieses Produkthandbuch ist Bestandteil des Produkts und muss beim Kunden verbleiben.



### Warnung

#### Gefahr durch elektrischen Schlag

Elektrischer Schlag bei Berühren spannungsführender Teile in der Einbauumgebung.

Elektrischer Schlag kann zum Tod führen.

Beachten Sie die Installationsvorschriften:

- Installieren Sie Busleitungsadern ohne Mantel (SELV) sicher getrennt von allen Nicht-Schutzkleinspannungsleitungen (PELV/FELV).
- Halten Sie den vorgeschriebenen Abstand ein.
- Weitere Informationen siehe auch VDE-Bestimmungen zu SELV (DIN VDE 0100-410 / „Sichere Trennung“, KNX Installationsvorschriften).

## Arbeitsschritte

---

1. Verbinden Sie die KNX/TP-Busleitung (nachfolgend Busleitung genannt) mit dem KNX Anschluss des Geräts mittels beigefügter Busanschlussklemme. Polung: links/rot: „+“, rechts/schwarz „-“.
  - a. Stecken Sie die Busanschlussklemme auf.
  - b. Führen Sie die Busleitung mit intaktem Mantel bis nahe an die Busanschlussklemme.
  - c. Schieben Sie die Busleitung mit Druck bis zum Anschlag in die Busanschlussklemme.
2. Setzen Sie das Gerät in die Gerätedose ein.
3. Verlegen Sie die Antenne möglichst gestreckt oder alternativ kreisförmig hinter dem Gerät. Achten Sie darauf, dass die Antenne nicht abgeknickt oder an scharfen Kanten entlang geführt wird.

## 7 Inbetriebnahme und Projektierung

Nach der Montage des Geräts und dem Anschluss der Busleitung, können Sie das Gerät in Betrieb nehmen.

### 7.1 Gerätestatus anhand der LED ablesen

Der KNX RF Multi/TP Medienkoppler oder RF Repeater verfügt über eine zweifarbige Status-LED auf der Gerätevorderseite.

Priorität	Farbe	Beschreibung
1	● (rot)	Der Programmiermodus ist aktiv. Aktivierung durch drücken der Programmier- taste oder in der ETS.
2	○ . ● . ○ . ● . ○ . ● (aus).(rot).(aus).(rot).(aus).(rot) Schnelles Blinken	Die Filtertabelle ist ohne Funktion. Telegramme werden ungefiltert weitergeleitet (nur im Medienkopplerbetrieb).
3	● ... ● (rot)...(gelb) Kurzer Wechsel	Anzeigetest nach <ul style="list-style-type: none"> <li>• Geräteneustart</li> <li>• Spannungswiederkehr</li> <li>• ETS-Programmiervorgang</li> </ul>
4	○ ... ● ... ○ ... (aus)...(gelb)...(aus)... Kurzes Aufleuchten	Telegrammweiterleitung zwischen TP und RF (nur im Medienkopplerbetrieb).

Tabelle 4: Status des Geräts nach Priorität

## 7.2 Projektierung

Unabhängig von der Betriebsart wird das Gerät in der Software ETS (Engineering Tool Software) projiziert. Die ETS ist in unterschiedlichem Funktionsumfang über die KNX Association ([www.knx.org](http://www.knx.org)) erhältlich.

Alle Beschreibungen in dieser Dokumentation zur Projektierung in der ETS beziehen sich auf die Variante „ETS Professional“.



Hilfe zur ETS erhalten Sie in der integrierten Online-Hilfe der ETS.  
Drücken Sie die Taste [F1] in der ETS.

### Voraussetzung für die Inbetriebnahme als KNX RF Multi Gerät

---

In den Projektdetails der ETS muss unter <<Kompatibilität>> der Parameter <<Niedrige Buskommunikations-Rate verwenden>> deaktiviert sein.

### Arbeitsschritte

---

1. In Abhängigkeit der eingesetzten ETS Version, wählen Sie den entsprechenden Produktdatenbankeintrag. Beachten Sie, dass KNX RF Multi Geräte nur mit dem Produktdatenbankeintrag der ETS6 genutzt werden können.
2. Legen Sie den KNX RF Multi/TP Medienkoppler oder RF Repeater als Gerät in der ETS an,  
▶ siehe Gerät in der ETS anlegen, S. 18.
3. Wählen und konfigurieren Sie eine Datenschnittstelle,  
▶ siehe Datenschnittstelle konfigurieren, S. 20.
4. Wählen Sie die Betriebsart,  
▶ siehe Betriebsart wählen, S. 21.
5. Ordnen Sie dem Gerät in der ETS die physikalische Adresse gemäß der KNX Topologie zu,  
▶ siehe Physikalische Adresse programmieren, S. 22.
6. Stellen Sie die allgemeinen Parameter ein,  
▶ siehe Parametrierung, S. 27.
7. Der KNX RF Multi/TP Medienkoppler oder RF Repeater ist nun bereit zur Inbetriebnahme mittels <<ETS Programmieren>>.

## 7.2.1 Gerät in der ETS anlegen

Abhängig davon, ob der Produktdatenbankeintrag bereits im ETS-Katalog vorhanden ist oder das Gerät bereits in Ihrem bestehenden Projekt verwendet wird, sind unterschiedliche Arbeitsschritte erforderlich, um die aktuelle Version zu verwenden.

Arbeitsschritte	
<b>Gerät bereits in ETS-Katalog vorhanden?</b>	
Ja	Nein
Produktdatenbank aktualisieren. Beim Aktualisieren wird der alte Produktdatenbankeintrag durch den neuen Produktdatenbankeintrag ersetzt.	Produktdatenbankeintrag importieren. Um einen neuen Produktdatenbankeintrag zu importieren, gibt es zahlreiche Möglichkeiten. Nachfolgend gehen wir davon aus, dass Sie sich den Produktdatenbankeintrag selbst heruntergeladen haben. ► siehe Neuen Produktdatenbankeintrag importieren, S. 18.
<b>Gerät in bestehendem Projekt soll aktualisiert werden?</b>	
Ja	Nein
Damit die bestehenden Verknüpfungen mit Gruppenadressen erhalten bleiben, müssen Sie das Gerät auf die korrekte Weise aktualisieren. ► siehe Produkt in bestehendem Projekt aktualisieren, S. 19.	Fügen Sie wie gewohnt das Gerät Ihrer Topologie hinzu.

Tabelle 5: Arbeitsschritte - Gerät in der ETS anlegen

### Neuen Produktdatenbankeintrag importieren

Voraussetzung: Sie haben den Produktdatenbankeintrag (Produktdatei) von unserer Webseite unter [www.ise.de](http://www.ise.de) heruntergeladen.

1. Starten Sie die ETS und wählen Sie in Ihrem ETS-Projekt den Reiter <<Katalog>>.
2. Wählen Sie in der Werkzeugleiste die Schaltfläche <<Import>>.
3. Wählen Sie im Fenster <<Produktdatei öffnen>> die Produktdatei und bestätigen die Auswahl mit der Schaltfläche <<Öffnen>>.
4. Folgen Sie den weiteren Anweisungen in der ETS. Rufen Sie bei Bedarf die Online-Hilfe mit der Taste [F1] auf.

## Produkt in bestehendem Projekt aktualisieren

Voraussetzung: Neuer Produktdatenbankeintrag des Geräts ist im Katalog vorhanden.

1. Öffnen Sie in der ETS das Projekt, in dem das Gerät aktualisiert werden soll.
2. Suchen Sie den neuen Produktdatenbankeintrag im Katalog und fügen Sie die neue Version des Geräts zu den Geräten Ihres Projekts hinzu.
3. Wählen Sie die alte Version des Geräts in Ihrer Topologie.
4. Wählen Sie im Bereich <<Eigenschaften>> den Reiter <<Informationen>> → <<Applikationsprogramm>>.
5. Wählen Sie die Schaltfläche <<Aktualisieren>> unterhalb des Punkts <<Applikationsprogramm-Version aktualisieren>> (siehe Abbildung 6, Pos. 2)

○  
 Wenn Sie den Wert unter <<Applikationsprogramm ändern>> (siehe Abbildung 6, Pos. 1) ändern, gehen benutzerdefinierte Einstellungen verloren.

6. Wählen Sie das neu hinzugefügte Gerät und löschen es wieder aus Ihrer Topologie.

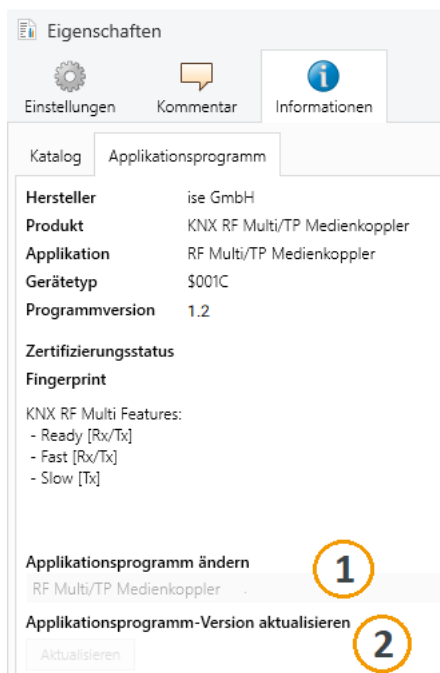


Abbildung 6: Applikationsprogramm aktualisieren

## 7.2.2 Datenschnittstelle konfigurieren

Die Wahl der Datenschnittstelle ist abhängig vom KNX Medium.

### Inbetriebnahme von TP-Seite

Verbinden Sie Ihren PC mithilfe einer USB- oder IP-Datenschnittstelle mit der KNX Installation.

### Inbetriebnahme von RF-Seite (am Beispiel Linienkoppler)

1. Verbinden Sie Ihren PC mithilfe einer KNX RF USB-Datenschnittstelle mit der KNX Installation.
2. Bauen Sie die Topologie der KNX Anlage im ETS-Projekt auf und vergeben Sie für die RF-Linie eine Domänenadresse.
3. Vergeben Sie für die KNX RF USB-Datenschnittstelle eine physikalische Adresse. Diese muss zur Adresse der RF-Linie passen und darf nicht anderweitig vergeben sein.
4. Weisen Sie der KNX RF USB-Datenschnittstelle die gleiche Domänenadresse zu.



Die Domänenadressen der RF-Linie und der KNX RF USB-Datenschnittstelle müssen übereinstimmen!

### Unterschiedliche RF-Domänen in einer KNX Installation

Werden, z. B. aufgrund von baulichen Voraussetzungen mehrere RF-Linien benötigt, muss jeder RF-Linie in der ETS-Topologie eine eigene Domänenadresse zugewiesen werden. Für die linienübergreifende Kommunikation, bspw. für die Inbetriebnahme, ist für jede RF-Linie ein eigener Medienkoppler erforderlich.

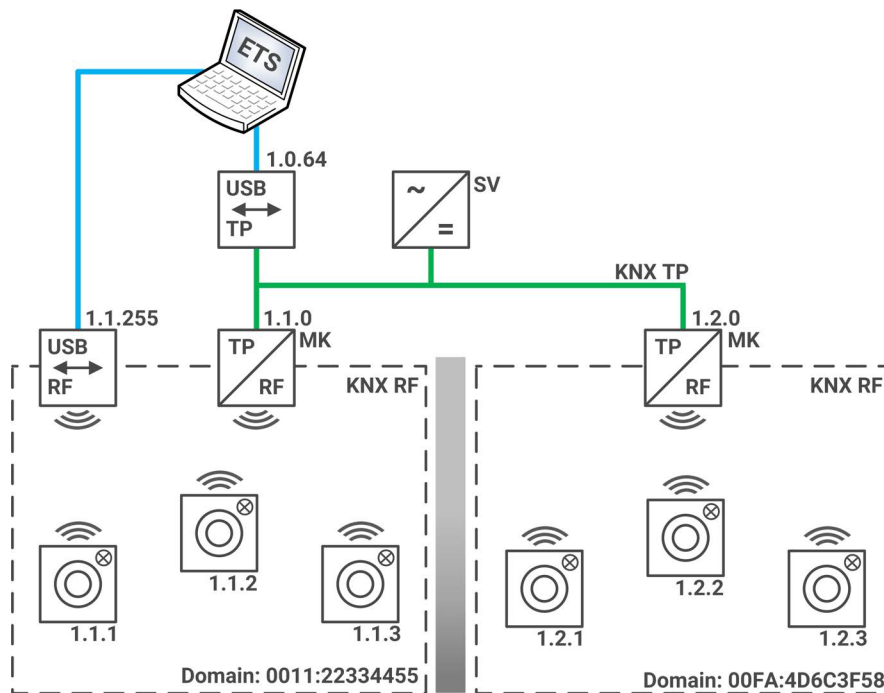


Abbildung 7: Kopplung zweier RF-Linien über eine TP-Linie

## 7.2.3 Betriebsart wählen

### ETS5 Produktdatenbankeintrag

Wählen Sie in den Geräteparametern die Betriebsart aus:

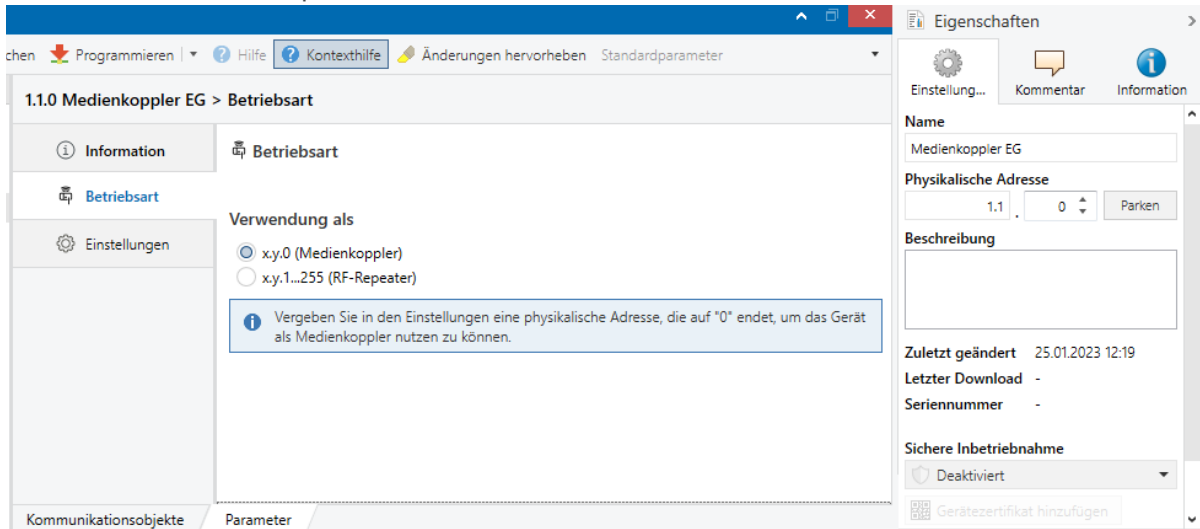


Abbildung 8: Betriebsart wählen

### ETS6 Produktdatenbankeintrag

Wählen Sie die gewünschte Anwendung im Katalog aus:

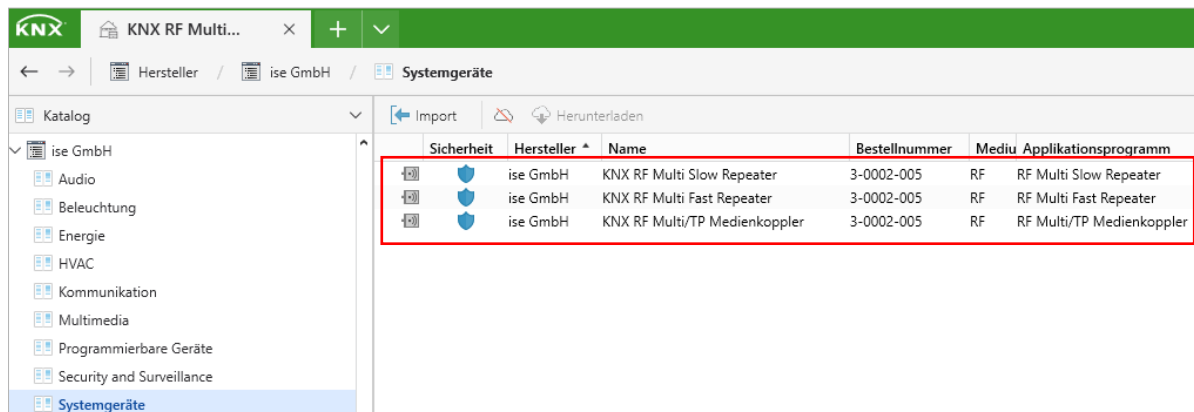


Abbildung 9: Anwendung wählen

## 7.2.4 Physikalische Adresse programmieren

Die physikalische Adresse definiert die Lage innerhalb der KNX Topologie und damit auch den Einsatzzweck des Geräts.

### Verwendung als Bereichskoppler (bis ETS5)

Vergeben Sie eine physikalische Adresse im Bereich x.0.0 (x = Bereichsadresse, z. B. 1.0.0).

- Der Backbone muss vom Medientyp TP sein.
- Je Bereich oder Linie dürfen in der ETS maximal 255 Teilnehmer vorhanden sein. Sie können die RF-Geräte auf bis zu 15 untergeordnete Linien aufteilen.
- Pro RF-Bereich ist nur ein Medienkoppler zulässig.
- RF-Bereich und untergeordnete RF-Linien haben dieselbe Domänenadresse.

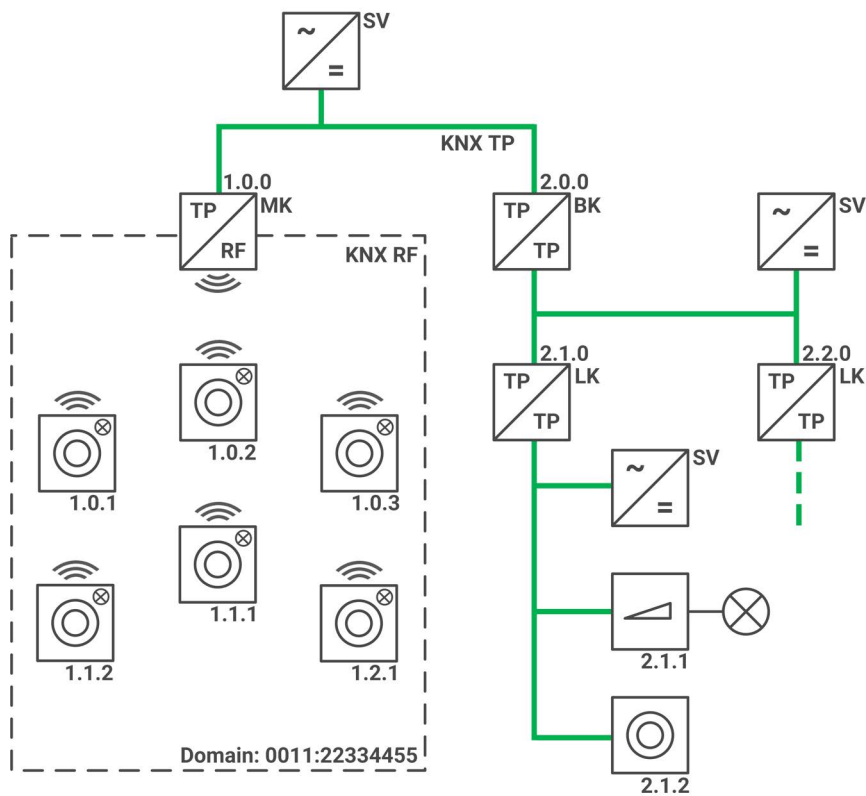


Abbildung 10: Verwendung als Bereichskoppler

## Verwendung als Linienkoppler

Vergeben Sie eine physikalische Adresse im Bereich x.y.0 (x = Bereichsadresse, y = Linienadresse, z. B. 1.1.0).

- Der KNX RF Multi/TP Medienkoppler oder RF Repeater wird an die TP-Hauptlinie eines Bereichs angeschlossen.
- Eine KNX RF-Linie kann bis zu 255 RF-Geräte enthalten.

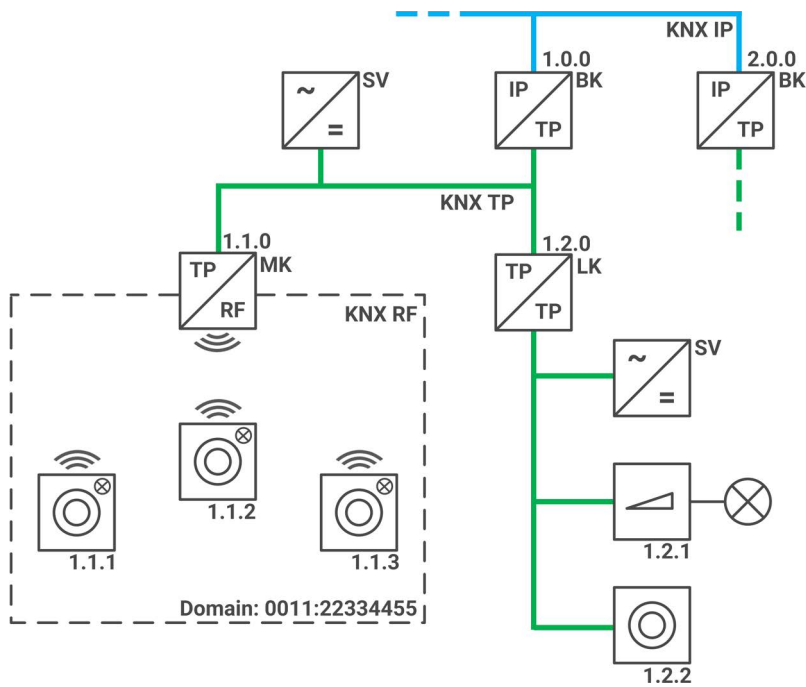


Abbildung 11: Verwendung als Linienkoppler

### Verwendung als Segmentkoppler (nur ETS6)

Vergeben Sie eine physikalische Adresse im Bereich x.y.z (x = Bereichsadresse, y = Linienadresse, z = Segmentadresse, z. B. 1.3.1).

Der KNX RF Multi/TP Medienkoppler oder RF Repeater wird an eine TP-Linie angeschlossen.

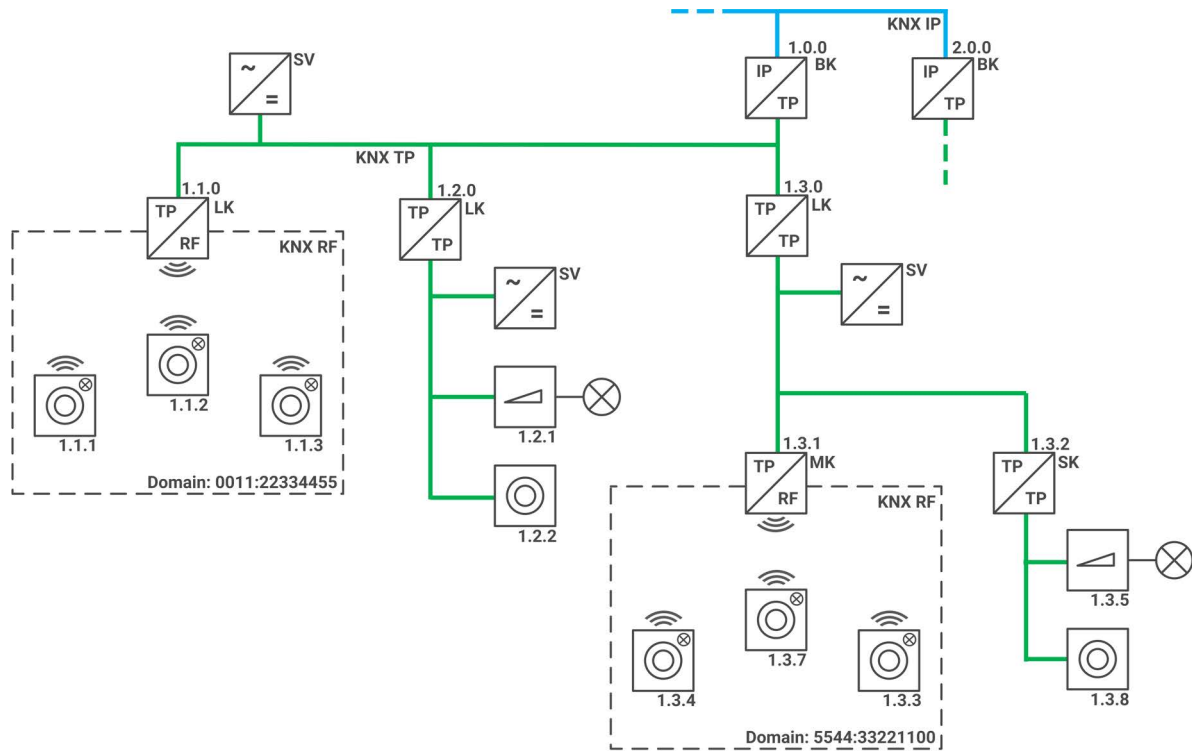


Abbildung 12: Verwendung als Segmentkoppler

## Verwendung als RF-Repeater

### Voraussetzung:

Sie haben bereits einen Medienkoppler in Betrieb genommen und dessen physikalische Adresse programmiert.

### ETS5:

Vergeben Sie für den RF-Repeater eine physikalische Adresse im Bereich x.y.1...255 (x = Bereichsadresse, y = Linienadresse). Die Medienkopplerfunktion ist nach der Programmierung vollständig abgeschaltet.

### ETS6:

Wählen Sie entweder den KNX RF Multi Fast Repeater oder den KNX RF Multi Slow Repeater und vergeben Sie eine physikalische Adresse im Bereich x.y.1...255 (x = Bereichsadresse, y = Linienadresse). Der KNX RF Multi Slow Repeater eignet sich für die Verbindung mit batteriebetriebenen Geräten.

- Der RF-Repeater ist nach der Programmierung seiner physikalischen Adresse über die TP-Seite nicht mehr erreichbar.
- Ein Zugriff auf das Gerät ist durch den zuvor programmierten Medienkoppler, eine KNX RF USB-Datenschnittstelle oder nach einem Werksreset möglich.
- Möchten Sie einen bereits programmierten KNX RF Multi Slow Repeater zu einem Fast Repeater oder einem Medienkoppler ändern, führen Sie ebenfalls zunächst ein Werksreset durch. Alternativ nutzen Sie in der ETS die Funktion <<Entladen>> → <<Applikationsprogramm>> bevor Sie die physikalische Adresse des Slow Repeaters ändern oder den Slow Repeater aus dem Projekt entfernen.

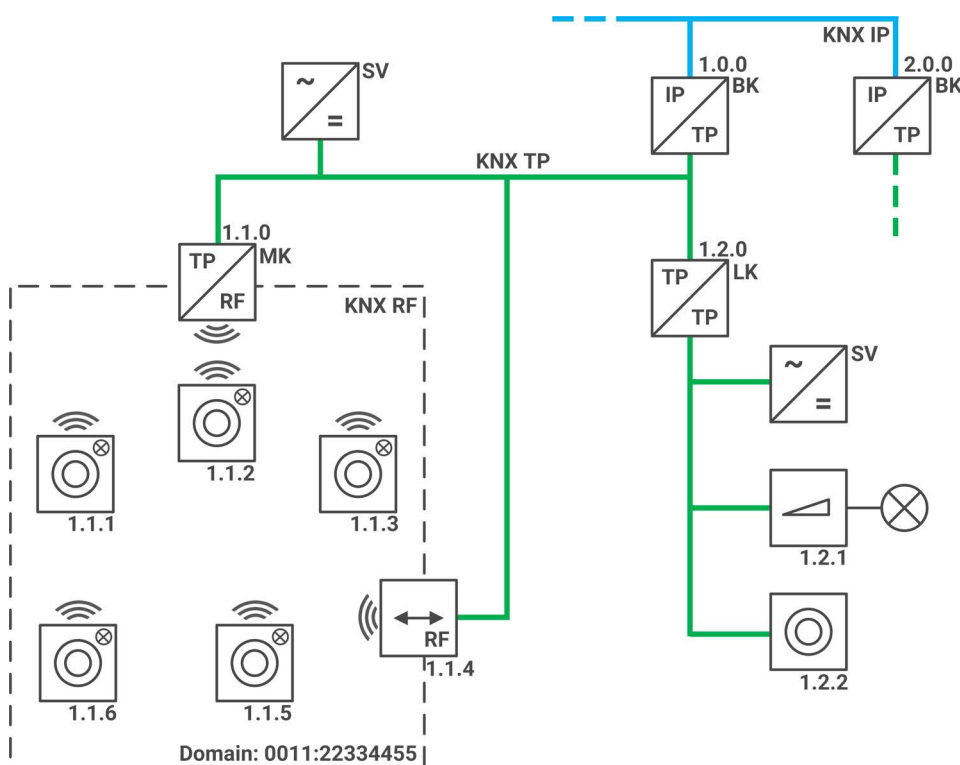


Abbildung 13: Verwendung als RF-Repeater mit TP-Anschluss

## Physikalische Adresse zuordnen

Die physikalische Adresse, die Sie in der ETS vergeben haben, muss dem Gerät zugeordnet werden.

Voraussetzungen: Gerät und Busspannung sind eingeschaltet. Die Status-LED ist aus.

1. Drücken Sie kurz die Programmier­taste (siehe Abbildung 14, Pos. 1).  
Die Status-LED (siehe Abbildung 14, Pos. 2) leuchtet rot.
2. Ordnen Sie dem Gerät in der ETS die physikalische Adresse gemäß der KNX Topologie zu und führen Sie die Programmierung in der ETS durch.  
Nutzen Sie dazu <<Programmieren>> → <<Physikalische Adresse & Applikationsprogramm>>.
3. Tragen Sie auf der Rückseite des Geräts den gewählten Bereich, bzw. die Linie oder das Segment und die entsprechende Teilnehmernummer mit einem abriebfesten Marker ein.

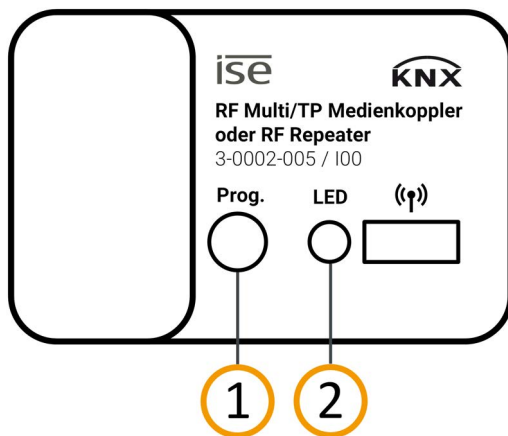


Abbildung 14: Programmierung

### Erfolgreiche Zuordnung der physikalischen Adresse erkennen:

- Gerät: Die Status-LED am Gerät ist aus.
- ETS: Auf dem Reiter <<Historie>> wird die abgeschlossene Übertragung mit grüner Markierung angezeigt. Programmieren-Flag <<Adr>> ist gesetzt und <<Cfg>> ist nicht gesetzt. Weitere Informationen zu diesen und weiteren Flags erhalten Sie in der ETS-Dokumentation.

## 7.3 Firmware aktualisieren

Funktionserweiterungen für den KNX RF Multi/TP Medienkoppler oder RF Repeater erhalten Sie über eine neue Version der Firmware. Nutzen Sie die Service App der ise GmbH, um die jeweils aktuelle Firmware auf das Gerät zu laden. Die Service App können Sie über die ETS <<Einstellungen>> → <<ETS Apps>> → <<ETS App Store>> herunterladen.

Damit Sie die neuen Funktionen nutzen können, müssen die Versionen der eingesetzten Firmware und des Produktdatenbankeintrags kompatibel sein.

## 8 Parametrierung

Der Parametrierungsumfang des Medienkopplers ist abhängig vom verwendeten Produktdatenbankeintrag. Für den Repeaterbetrieb ist keine Parametrierung vorgesehen.

Wenn Sie eine Erläuterung zu einem Parameter benötigen, nutzen Sie die Kontexthilfe in der ETS.

### Kontexthilfe in der ETS aufrufen

1. Aktivieren Sie im Reiter <<Parameter>> in der Werkzeugleiste die Schaltfläche <<Kontexthilfe>>.
2. Klicken Sie auf den gewünschten Parameter. Die entsprechende Erläuterung erscheint im unteren Bereich des Parameterdialogs.

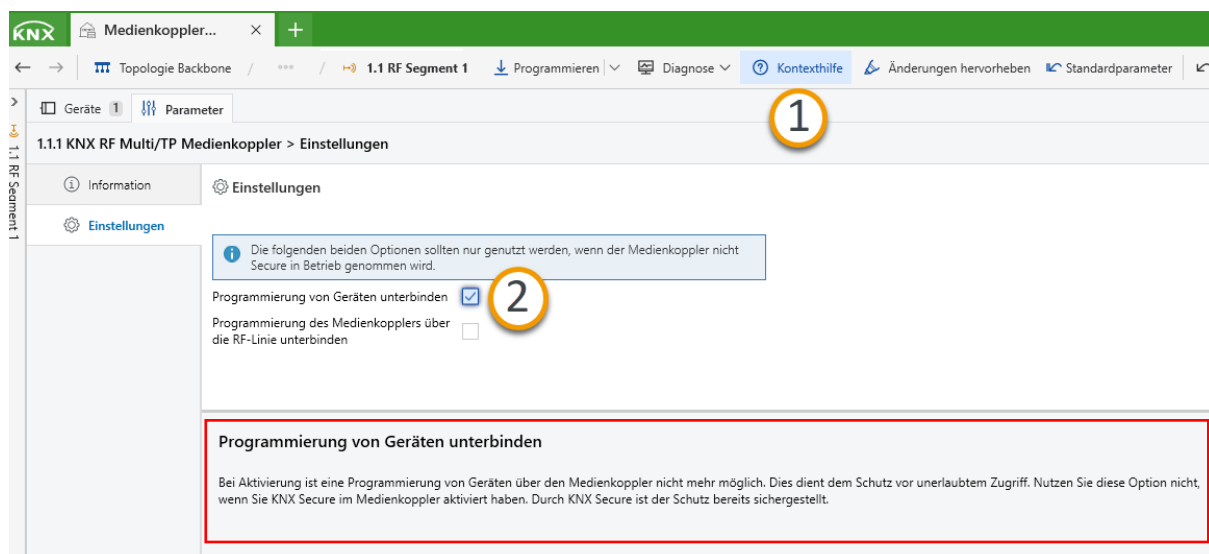


Abbildung 15: Kontexthilfe ETS6

## Filtereinstellungen (nur ETS5)

Durch die Parametrierung wird festgelegt, welche Telegrammtypen in welcher Richtung den Medienkoppler passieren dürfen. Aus dieser Festlegung und durch die Vergabe der physikalischen Adressen generiert die ETS eine Filtertabelle. Die Filtertabelle des Medienkopplers wird durch die Programmierung automatisch in das Gerät geladen. Im Repeaterbetrieb ist die Filtertabelle funktionslos.

**i**

**Achtung**

**Einstellungen zur Telegrammweiterleitung**

Das Weiterleiten aller Telegramme sollte in einer KNX-Installation ausschließlich im Zuge der Anlageninbetriebnahme zugelassen werden. Im Normalbetrieb einer KNX-Anlage wird empfohlen, die Filterfunktion der Gruppentelegramme in beide Kommunikationsrichtungen zu aktivieren. Dies wird durch die Parametereinstellungen „filtern“ (Standardeinstellung) oder „alles blockieren“ realisiert.

Im Produktdatenbankeintrag der ETS6 erfolgt die Einstellung der Filter anhand der verknüpften Gruppenadressen automatisch.

Die nachträgliche Bearbeitung der Filtertabelle ist sowohl in der ETS5, als auch in der ETS6 möglich.

## 9 Fehlersuche

### 9.1 Auf Werkseinstellungen zurücksetzen

Wenn Sie das Gerät auf Werkseinstellungen zurücksetzen, verhält sich das Gerät wie im Auslieferungszustand. Das Gerät ist dann unprojektiert:

- Das Gerät verbleibt aber in den bestehenden Projekten.
- Das Gerät behält die Version des Applikationsprogramms in der ETS.
- Die komplette Parametrierung wird verworfen.
- Als physikalische KNX Adresse hat das Gerät wieder: 15.15.0.
- Die Domänenadresse wird zurückgesetzt auf FFFF:FFFFFFF.



#### Warnung

##### Gefahr durch elektrischen Schlag

Elektrischer Schlag bei Berühren spannungsführender Teile in der Einbaumgebung. Elektrischer Schlag kann zum Tod führen. Beachten Sie die Installationsvorschriften:

- Führen Sie die Busleitung mit intaktem Mantel bis nahe an die Busanschlussklemme.
- Schieben Sie die Busleitung mit Druck bis zum Anschlag in die Busanschlussklemme.
- Installieren Sie Busleitungsadern ohne Mantel (SELV) sicher getrennt von allen Nicht-Schutzkleinspannungsleitungen (PELV/FELV).
- Halten Sie den vorgeschriebenen Abstand ein.

Weitere Informationen siehe auch VDE-Bestimmungen zu SELV (DIN VDE 0100-410/„Sichere Trennung“, KNX Installationsvorschriften).

#### Gerät manuell auf Werkseinstellungen zurücksetzen

Voraussetzung: Das Gerät ist spannungslos geschaltet.

1. Drücken Sie die Programmier Taste und halten Sie diese weiter gedrückt, während Sie die Busanschlussklemme aufstecken.
2. Halten Sie die Programmier Taste weiterhin gedrückt, bis die Status-LED kurz rot und dann gelb leuchtet. Anschließend blinkt die Status-LED langsam rot.
3. Lassen Sie die Programmier Taste kurz los.
4. Drücken Sie erneut die Programmier Taste und halten Sie diese mindestens 5 Sekunden (max. 20 Sek.) gedrückt.
5. Lassen Sie die Programmier Taste los.
6. Die Status-LED leuchtet 5 mal schnell auf.

Das Gerät wird auf Werkseinstellungen zurückgesetzt. Sie müssen das Gerät nicht neu starten.

## 9.2 Support kontaktieren

Wenn Sie ein Problem mit Ihrem KNX RF Multi/TP Medienkoppler oder RF Repeater haben und Support benötigen, kontaktieren Sie uns:

- E-Mail an [support@ise.de](mailto:support@ise.de)
- Rufen Sie uns an unter Tel.: +49 441 680 06 12
- Faxen Sie uns: +49 441 680 06 15

Folgende Daten benötigen wir, damit wir Ihnen helfen können:



- Zur Identifikation des Geräts: Name des Produkts oder Bestellnummer
- Version der Firmware
- ETS-Version
- Aussagekräftige Fehlerbeschreibung

## 10 Demontage und Entsorgung

Wenn Sie das Gerät, beispielsweise aufgrund eines Defekts, demontieren möchten, gehen Sie in umgekehrter Reihenfolge wie bei der Montage vor.

### Gerät demontieren

---



#### Warnung

##### Gefahr durch unsachgemäße Verwendung

Bei unsachgemäßer Verwendung können Schäden am Gerät, Brand oder andere Gefahren entstehen.

- Einbau und Demontage elektrischer Geräte nur durch Elektrofachkräfte.
- Beachten Sie die Anleitungen in diesem Produkthandbuch.



#### Warnung

##### Gefahr durch elektrischen Schlag

Elektrischer Schlag bei Berühren spannungsführender Teile in der Einbauumgebung. Elektrischer Schlag kann zum Tode führen.

- Gerät freischalten.
- Spannungsführende Teile in der Umgebung abdecken.

1. Ziehen Sie das Gerät aus der Gerätedose.
2. Ziehen Sie die Busanschlussklemme vom Gerät ab.

## Entsorgung

Tragen Sie bitte aktiv zum Erhalt unserer Umwelt bei, indem Sie alle Materialien umweltgerecht entsorgen.

### Verpackung und Karton



Entsorgen Sie das Verpackungsmaterial in die Sammelbehälter für Pappe, Papier und Kunststoffe.

### Gerät



#### **Altgeräte dürfen nicht mit dem Hausmüll entsorgt werden!**

Sie können Ihr Altgerät kostenlos an ausgewiesene Rücknahmestellen oder ggf. an Ihren Fachhändler abgeben. Einzelheiten über die Rücknahme erhalten Sie von Ihrer örtlichen Verwaltung.

## 11 Glossar

### Bereichskoppler

Der Bereichskoppler dient zur Filterung von Telegrammen zwischen einer Hauptlinie und einer Bereichsline. Die Funktion steht für RF nur bis ETS5 zur Verfügung.

### Broadcast-Telegramm

Broadcast-Telegramme werden innerhalb des Netzwerks an alle Teilnehmer übertragen.

### ETS (Engineering Tool Software)

Projektiert wird das Gerät in der Software ETS. Die ETS ist in unterschiedlichem Funktionsumfang über die KNX Association ([www.knx.org](http://www.knx.org)) erhältlich.

### Fast

Der Kanal „Fast“ definiert die schnelle Datenübertragung innerhalb des KNX RF Multi Standards.

### FDSK (Factory Default Setup Key, Fabriksschlüssel)

Der FDSK dient einer sicheren Kommunikation zwischen KNX Secure Geräten. Durch Kombination von FDSK und Seriennummer des Geräts, kann dieses eindeutig identifiziert werden. Zusammen bilden sie das Gerätezertifikat.

Je nach Anwendungsfall wird der FDSK für die erste Authentifizierung in der ETS oder für die Verschlüsselung der Kommunikation benötigt.

Der FDSK ist auf einem Aufkleber an der Geräteseite aufgedruckt. Ein zweiter Aufkleber wird dem Produkt beigelegt.

### Firmware

Software, die auf der Geräte-Hardware eingebettet ist und zum Betrieb des Geräts dient. Funktionserweiterungen für das Gerät erhalten Sie über eine neue Firmwareversion.

### Filtertabelle

Medienkoppler verfügen über eine Filtertabelle, welche auf Basis der jeweiligen Parametrierung automatisch in der ETS generiert wird. In der Filtertabelle werden physikalische Adressen angelegt, welche bei der Kopplung zweier Linien bzw. Bereiche oder Segmente den Medienkoppler passieren dürfen.

### Gruppentelegramm

Gruppentelegramme (auch Multicast-Telegramme) werden innerhalb des Netzwerks an mehrere Teilnehmer einer bestimmten Gruppe übertragen.

### Hauptsegment

Jede Linie verfügt über ein Hauptsegment. Dieses Hauptsegment kann durch Segmentkoppler in mehrere Teilssegmente untergliedert werden.

## Katalog

Kurzform für „Online KNX Produkt Katalog“. Der Katalog ist eine Produktdatenbank. Der Katalog enthält alle von der KNX zertifizierten Geräte. Die Daten zu einem Gerät sind als Produktdatenbankeintrag gespeichert.

## KNX RF Multi

KNX Funkstandard, welcher zwischen vier Frequenzen wechseln kann, um Störungen zu verhindern.

## KNX RF Ready

KNX Funkstandard, welcher die Mittelfrequenz 868,3 MHz nutzt.

## KNX Security Proxy

Der KNX Security Proxy ist eine Kommunikationsschnittstelle zwischen sicheren und unsicheren Elementen innerhalb der KNX Installation (ab ETS6).

## Linienkoppler

Der Linienkoppler dient zur Filterung von Telegrammen zwischen einer Linie und einer Hauptlinie.

## Long Frames

Geräte, welche Long Frames unterstützen können Telegramme mit APDU-Länge (> 15 Byte) versenden und empfangen.

## Netzteil

Eigenständiges Gerät zur Wandlung der vorhandenen Netzspannung in die benötigte Eingangsspannung eines weiteren Geräts.

## Physikalisch adressiertes Telegramm

Ein physikalisch adressiertes Telegramm (auch Unicast-Telegramm) wird innerhalb eines Netzwerks an einen bestimmten Empfänger versendet.

## Produktdatenbankeintrag (auch Katalogeintrag)

Daten zu einem Gerät im „Online KNX Produkt Katalog“ der ETS. Der Produktdatenbankeintrag enthält alle Daten, um das Gerät in der ETS projektieren zu können. Der Produktdatenbankeintrag wird in Form einer Datei von den Herstellern der Geräte bereitgestellt. Die neueste Version von Produktdatenbankeinträgen der ise Individuelle Software und Elektronik GmbH können Sie kostenfrei auf unserer Webseite [www.ise.de](http://www.ise.de) downloaden.

Der Produktdatenbankeintrag wird häufig auch als „Katalogeintrag“ bezeichnet.

## Ready to Slow Proxy

Der Ready to Slow Proxy oder auch KNX RF1.R/Multi Proxy ermöglicht die Nutzung von KNX RF Ready und KNX RF Multi Geräten in einer Installation (ab ETS6).

## Repeater (Retransmitter)

Die Repeater-Funktion des RF-Repeaters dient zur Verstärkung von Funkwellen und damit zur Reichweitenoptimierung von RF-Geräten innerhalb der KNX Installation.

**RF**

Englische Abkürzung für Radio Frequency. Deutsche Entsprechung: HF für Hochfrequenz. Sie deckt alle Frequenzen im Hochfrequenzbereich ab.

**Segment**

Ein Segment dient (ab ETS6) als Topologieebene unterhalb einer Linie. Jede Linie hat mindestens ein Hauptsegment. Dieses Hauptsegment kann durch Segmentkoppler in mehrere Teilsegmente untergliedert werden.

**Segmentkoppler**

Der Segmentkoppler dient zur Filterung von Telegrammen zwischen einem Liniensegment und einer Linie.

**Slow**

Der Kanal „Slow“ definiert die langsame Datenübertragung innerhalb des KNX RF Multi Standards.

**Teilsegment**

Teilsegmente sind unterhalb der Hauptsegmente auf der Topologieebene angeordnet und von diesen durch Segmentkoppler getrennt.

**Updates**

Informationen zu neuen Versionen der Firmware finden Sie in dieser Dokumentation unter dem Suchbegriff „Aktualisierung“.

## 12 Lizenzvertrag KNX RF Multi/TP Medienkoppler oder RF Repeater

Im Folgenden sind die Vertragsbedingungen für die Benutzung der Software durch Sie als dem „Lizenznehmer“ aufgeführt.

Durch Annahme dieser Vereinbarung und durch die Installation der KNX RF Multi/TP Medienkoppler oder RF Repeater-Software oder der Ingebrauchnahme des KNX RF Multi/TP Medienkoppler oder RF Repeater schließen Sie einen Vertrag mit der Firma ise Individuelle Software und Elektronik GmbH und erklären sich an die Bestimmungen des Vertrages gebunden.

### 12.1 Definitionen

Lizenzgeber: ise Individuelle Software und Elektronik GmbH, Oldenburg (Oldb), Osterstraße 15, Deutschland

Lizenznehmer: Der rechtmäßige Empfänger der KNX RF Multi/TP Medienkoppler oder RF Repeater-Software.

Firmware: Software, die auf der KNX RF Multi/TP Medienkoppler oder RF Repeater-Hardware eingebettet ist und zum Betrieb des KNX RF Multi/TP Medienkoppler oder RF Repeater dient.

KNX RF Multi/TP Medienkoppler oder RF Repeater: Als KNX RF Multi/TP Medienkoppler oder RF Repeater-Software wird die gesamte Software inklusive der Betriebsdaten bezeichnet, die für das Produkt KNX RF Multi/TP Medienkoppler oder RF Repeater zur Verfügung gestellt wird. Dies sind insbesondere die Firmware und die Produktdatenbank.

### 12.2 Vertragsgegenstand

Gegenstand dieses Vertrages ist die auf Datenträger oder durch Download bereitgestellte KNX RF Multi/TP Medienkoppler oder RF Repeater-Software sowie die zugehörige Dokumentation in schriftlicher oder elektronischer Form.

### 12.3 Rechte zur Software-Nutzung

Der Lizenzgeber räumt dem Lizenznehmer das nichtausschließliche, zeitlich unbegrenzte und nicht übertragbare Recht ein, die KNX RF Multi/TP Medienkoppler oder RF Repeater-Software gemäß den nachstehenden Bedingungen für die in der gültigen Fassung der Dokumentation (die in gedruckter Form oder aber auch als Onlinehilfe bzw. Onlinedokumentation zur Verfügung gestellt wird) genannten Zwecke und Anwendungsbereiche zu nutzen.

Der Lizenznehmer verpflichtet sich sicherzustellen, dass jeder, der das Programm nutzt, dies nur im Rahmen dieser Lizenzvereinbarung durchführt und diese Lizenzvereinbarung einhält.

### 12.4 Beschränkung der Nutzungsrechte

#### 12.4.1 Kopieren, Bearbeiten oder Übertragen

Der Lizenznehmer ist nicht berechtigt, die KNX RF Multi/TP Medienkoppler oder RF Repeater-Software ganz oder auszugsweise in anderer Weise als hierin beschrieben zu nutzen, zu kopieren, zu bearbeiten oder zu übertragen. Davon ausgenommen ist eine (1) Kopie, die vom Lizenznehmer ausschließlich für Archivierungs- und Sicherungszwecke angefertigt wird.

## 12.4.2 Reverse-Engineering oder Umwandlungstechniken

Der Lizenznehmer ist nicht berechtigt, Reverse-Engineering Techniken auf die KNX RF Multi/TP Medienkoppler oder RF Repeater-Software anzuwenden oder die KNX RF Multi/TP Medienkoppler oder RF Repeater-Software in eine andere Form umzuwandeln. Zu solchen Techniken gehört insbesondere das Disassemblieren (Umwandlung binär kodierter Maschinenbefehle eines ausführbaren Programmes in eine für Menschen lesbarere Assemblersprache) oder Dekompilieren (Umwandlung binär kodierter Maschinenbefehle oder Assemblerbefehle in Quellcode in Form von Hochsprachenbefehlen).

## 12.4.3 Die Firmware und Hardware

Die Firmware darf nur auf der vom Lizenzgeber freigegebenen Hardware (KNX RF Multi/TP Medienkoppler oder RF Repeater) installiert und genutzt werden.

## 12.4.4 Weitergabe an Dritte

Die KNX RF Multi/TP Medienkoppler oder RF Repeater-Software darf nicht an Dritte weitergegeben oder Dritten zugänglich gemacht werden.

## 12.4.5 Vermieten, Verleasen oder Unterlizenzen

Der Lizenznehmer ist nicht berechtigt, die KNX RF Multi/TP Medienkoppler oder RF Repeater-Software zu vermieten, zu verleasen oder Unterlizenzen an dem Programm zu erteilen.

## 12.4.6 Software-Erstellung

Der Lizenznehmer benötigt eine schriftliche Genehmigung des Lizenzgebers, um Software zu erstellen und zu vertreiben, die von der KNX RF Multi/TP Medienkoppler oder RF Repeater-Software abgeleitet ist.

## 12.4.7 Die Mechanismen des Lizenzmanagements und des Kopierschutzes

Die Mechanismen des Lizenzmanagements und des Kopierschutzes der KNX RF Multi/TP Medienkoppler oder RF Repeater-Software dürfen nicht analysiert, nicht publiziert, nicht umgangen und nicht außer Funktion gesetzt werden.

## 12.5 Eigentum und Geheimhaltung

### 12.5.1 Dokumentation

Die KNX RF Multi/TP Medienkoppler oder RF Repeater-Software und die Dokumentation (die in gedruckter Form oder aber auch als Onlinehilfe bzw. Onlinedokumentation zur Verfügung gestellt wird) sind Geschäftsgeheimnisse des Lizenzgebers und/oder Gegenstand von Copyright und/oder anderen Rechten und gehören auch weiterhin dem Lizenzgeber. Der Lizenznehmer wird diese Rechte beachten.

### 12.5.2 Weitergabe an Dritte

Weder die Software, noch die Datensicherungskopie, noch die Dokumentation (die in gedruckter Form oder aber auch als Onlinehilfe bzw. Onlinedokumentation zur Verfügung gestellt wird) dürfen zu irgendeinem Zeitpunkt - ganz oder in Teilen, entgeltlich oder unentgeltlich - an Dritte weitergegeben werden.

## 12.6 Änderungen und Nachlieferungen

Die KNX RF Multi/TP Medienkoppler oder RF Repeater-Software und die Dokumentation (die in gedruckter Form oder aber auch als Onlinehilfe bzw. Onlinedokumentation zur Verfügung gestellt wird) unterliegen eventuell Änderungen durch den Lizenzgeber. Die aktuellsten Stände von Software und Dokumentation finden Sie auf [www.ise.de](http://www.ise.de).

## 12.7 Gewährleistung

Die KNX RF Multi/TP Medienkoppler oder RF Repeater-Software wird zusammen mit der Software von Dritten ausgeliefert. Für die Software Dritter wird keinerlei Gewährleistung übernommen. Für weitere Informationen ► siehe Open-Source-Software, S.40.

### 12.7.1 Software und Dokumentation

Die KNX RF Multi/TP Medienkoppler oder RF Repeater-Software und die Dokumentation (die in gedruckter Form oder aber auch als Onlinehilfe bzw. Onlinedokumentation zur Verfügung gestellt wird) werden dem Lizenznehmer in der jeweils gültigen Fassung zur Verfügung gestellt. Die Gewährleistungszeit für die KNX RF Multi/TP Medienkoppler oder RF Repeater-Software beträgt 24 Monate. Während dieser Zeit leistet der Lizenzgeber wie folgt Gewähr:

- Die Software ist bei Übergabe frei von Material- und Herstellungsfehlern.
- Die Software arbeitet gemäß der beigelegten Dokumentation in der jeweils gültigen Fassung.
- Die Software ist auf den vom Lizenzgeber genannten Computer-Stationen ablauffähig.

Die Erfüllung der Gewährleistung erfolgt durch Ersatzlieferung.

### 12.7.2 Gewährleistungsbeschränkung

Im Übrigen wird für die Fehlerfreiheit der KNX RF Multi/TP Medienkoppler oder RF Repeater-Software und ihrer Datenstrukturen keine Gewährleistung übernommen. Die Gewährleistung erstreckt sich auch nicht auf Mängel, die auf unsachgemäße Behandlung oder andere Ursachen außerhalb des Einflussbereiches des Lizenzgebers zurückzuführen sind. Weitere Gewährleistungsansprüche sind ausgeschlossen.

## 12.8 Haftung

Der Lizenzgeber ist nicht haftbar für Schäden aus entgangenem Gewinn, Verlust von Daten oder anderem finanziellen Verlust, die im Rahmen der Benutzung der KNX RF Multi/TP Medienkoppler oder RF Repeater-Software entstehen, selbst wenn der Lizenzgeber von der Möglichkeit eines solchen Schadens Kenntnis hat.

Diese Haftungsbeschränkung gilt für alle Schadensersatzansprüche des Lizenznehmers, gleich aus welchem Rechtsgrund. Auf jeden Fall ist die Haftung auf den Kaufpreis des Produkts beschränkt.

Der Haftungsausschluss gilt nicht für Schäden, die durch Vorsatz oder grobe Fahrlässigkeit vom Lizenzgeber verursacht wurden. Unberührt bleiben weiterhin Ansprüche, die auf den gesetzlichen Vorschriften zur Produkthaftung beruhen.

## 12.9 Anwendbares Recht

Dieser Vertrag unterliegt dem Recht der Bundesrepublik Deutschland.  
Gerichtsstand ist Oldenburg (Oldb).

## 12.10 Beendigung

Dieser Vertrag und die darin gewährten Rechte enden, wenn der Lizenznehmer eine oder mehrere Bestimmungen dieses Vertrages nicht erfüllt oder diesen Vertrag schriftlich kündigt. Die übergebene KNX RF Multi/TP Medienkoppler oder RF Repeater-Software und die Dokumentation (die in gedruckter Form oder aber auch als Onlinehilfe bzw. Onlinedokumentation zur Verfügung gestellt wird) einschließlich aller Kopien sind in diesem Falle unverzüglich und unaufgefordert vollständig zurückzugeben. Ein Anspruch auf Rückerstattung des bezahlten Preises ist in diesem Falle ausgeschlossen.

Mit Beendigung des Vertrages erlischt die Lizenz zur Nutzung der KNX RF Multi/TP Medienkoppler oder RF Repeater-Software. Das Produkt KNX RF Multi/TP Medienkoppler oder RF Repeater muss in diesem Fall außer Betrieb genommen werden. Eine weitere Nutzung des KNX RF Multi/TP Medienkoppler oder RF Repeater ohne Lizenz ist ausgeschlossen.

Die Inbetriebnahme-Software und die Visualisierungs-Software müssen deinstalliert und alle Kopien vernichtet oder an den Lizenzgeber zurückgegeben werden.

## 12.11 Nebenabreden und Vertragsänderungen

Nebenabreden und Vertragsänderungen bedürfen zu ihrer Gültigkeit der Schriftform.

## 12.12 Ausnahme

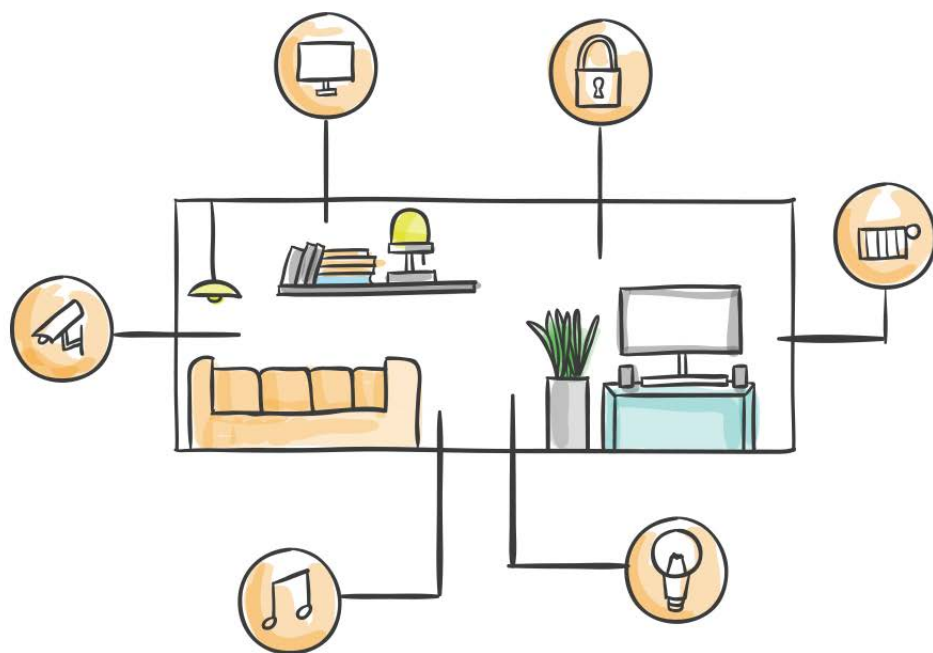
Alle Rechte, die nicht ausdrücklich in diesem Vertrag erwähnt werden, sind vorbehalten.

## 13 Open-Source-Software

Dieses Produkt verwendet Software aus dritten Quellen, die im Rahmen von unterschiedlichen Open-Source-Lizenzen veröffentlicht sind.

Der Quellcode für die in diesem Produkt verwendete Open-Source-Software kann über [support@ise.de](mailto:support@ise.de) bezogen werden.

Dieses Angebot ist für 3 Jahre nach Auslauf des Service für dieses Produkt gültig.



ise Individuelle Software und Elektronik GmbH  
Osterstraße 15  
26122 Oldenburg, Deutschland

**Telefon:** +49 441 680 06-11

**Fax:** +49 441 680 06-15

**E-Mail:** [vertrieb@ise.de](mailto:vertrieb@ise.de)