

CARACTERÍSTICAS

- Panel táctil capacitivo a color de 10" (1280x800 píxeles).
- Consultar colores disponibles en: <https://www.zennio.com/es/finishes>
- Display LCD de 16 millones de colores.
- Sensor de proximidad y luminosidad.
- Altavoces para notificaciones acústicas.
- 2 termostatos independientes.
- Funcionalidades opcionales según el tipo de licencia (se venden por separado): control remoto desde app, control por voz, videoportero y llamadas internas.
- Compatibilidad de videoportero / cámara IP: P2P SIP; G722/G721/G711u (PCMU) audio códecs; H264 video códec; DTMF (RFC 2833); mjpeg.
- 4 entradas analógico-digitales.
- Alimentación externa de 24-29 VDC.
- Conexión micro-USB para actualización de firmware y otras funcionalidades.
- Conexión Ethernet.
- Reloj con soporte NTP.
- Salvado de datos completo en caso de fallo de bus KNX.
- BCU KNX integrada (TP1-256).
- Dimensiones 248,9 x 174 x 39,2 mm (sobresale 11,8 mm de la pared).
- Montaje en caja de mecanismos doble europea y doble inglesa estándar.
- Conforme a las directivas CE, RCM (marcas en la parte posterior).

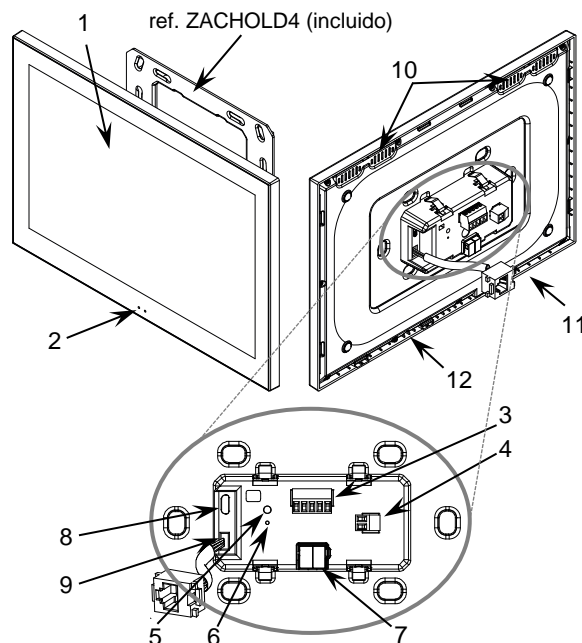


Figura 1: Z100

1. Pantalla táctil	2. Sensor de luminosidad y proximidad	3. Entradas	4. Alimentación	5. Botón de programación
6. LED de programación	7. Conector KNX	8. Conector micro-USB	9. Conector Ethernet	10. Altavoces
11. Micrófono	12. Sonda de temperatura (sólo para gestión interna del dispositivo)			

Botón de programación: pulsación corta para entrar en modo programación. Si se mantiene pulsado al aplicar la tensión de bus, el dispositivo entra en modo seguro.

LED de programación: indica que el aparato está en modo programación (color rojo). Cuando el aparato entra en modo seguro parpadea cada 0,5 seg (color rojo). Durante la inicialización (reinicio o tras fallo de alimentación), y no estando en modo seguro, emite un destello rojo.

ESPECIFICACIONES GENERALES

CONCEPTO		DESCRIPCIÓN		
Tipo de dispositivo		Dispositivo de control de funcionamiento eléctrico		
Alimentación KNX	Tensión (típica)	29 VDC MBTS		
	Margen de tensión	21-31 VDC		
	Consumo máximo	Tensión	mA	mW
		29 VDC (típica)	5,5	159,5
24 VDC ¹	10	240		
Tipo de conexión		Conector típico de bus TP1 para cable rígido de 0,8 mm Ø		
Alimentación externa		24-29 VDC. Consumo máximo: 500 mA (24 VDC) - 400 mA (29 VDC). Consumo sin funcionalidad videoportero: 300 mA (24 VDC) - 250 mA (29 VDC)		
Temperatura de trabajo		5 .. +45 °C		
Temperatura de almacenamiento		-20 .. +55 °C		
Humedad de trabajo		5 .. 95 %		
Humedad de almacenamiento		5 .. 95 %		
Características complementarias		Clase B		
Clase de protección		III		
Tipo de funcionamiento		Funcionamiento continuo		
Tipo de acción del dispositivo		Tipo 1		
Periodo de solicitudes eléctricas		Largo		
Grado de protección		IP20, ambiente limpio		
Instalación		Con caja universal empotrada y anclaje a presión		
Espaciados mínimos		No requeridos		
Respuesta ante fallo de bus KNX		Salvado de datos según parametrización		
Respuesta ante recuperación de bus KNX		Recuperación de datos según parametrización		
Indicador de operación		El LED de programación indica modo programación (rojo). Retroiluminación del display según parametrización.		
Peso		693 g		
Material de la envolvente		PC+ABS FR V0 libre de halógenos		

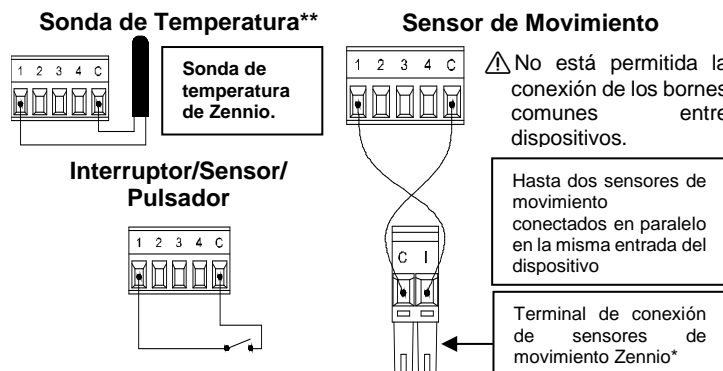
¹ Consumo máximo en el peor escenario (modelo Fan-In KNX).

ESPECIFICACIONES Y CONEXIONADO DE ENTRADAS	
CONCEPTO	DESCRIPCIÓN
Número de entradas	4
Entradas por común	4
Tensión de trabajo	3,3 VDC en el común
Corriente de trabajo	1 mA @ 3,3 VDC (por cada entrada)
Tipo de contacto	Libre de potencial
Método de conexión	Bornes enchufables con tornillo (max. 0,3 Nm)
Sección de cable	0,2-1 mm ² (IEC) / 26-16 AWG (UL)
Longitud de cableado máxima	30 m
Precisión NTC (@ 25 °C) ²	±0,5 °C
Resolución de la temperatura	0,1 °C
Tiempo máximo de respuesta	10 ms

² Para sondas de temperatura Zennio.

CONEXIONADO DE ENTRADAS

Se permite cualquier combinación de los siguientes accesorios en las entradas:



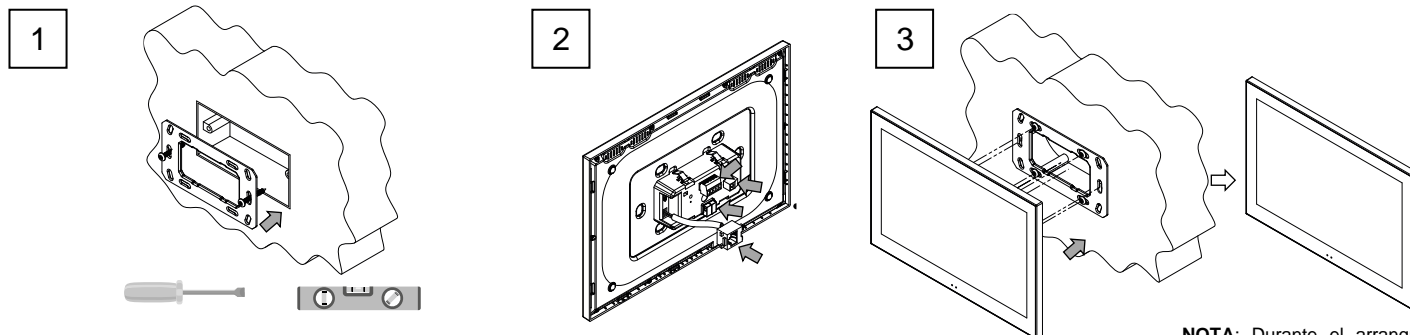
* En el caso del sensor ZN110-DETEC-P, colocar su micro interruptor 2 en **posición Type B**.

** La sonda de temperatura puede ser Zennio o una sonda NTC con resistencia conocida para tres puntos del rango [-55, 150 °C].

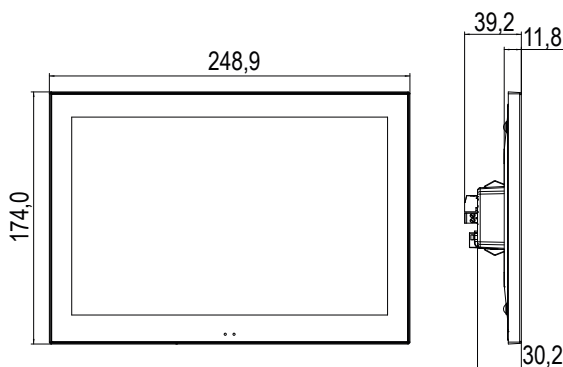
ESPECIFICACIONES Y CONEXIONADO DE ALIMENTACIÓN EXTERNA	
CONCEPTO	DESCRIPCIÓN
Tensión	24-29 VDC
Consumo máximo	500 mA (24 VDC) - 400 mA (29 VDC)
Método de conexión	Bornes enchufables con tornillo (max. 0,3 Nm)
Sección de cable	0,2-1 mm ² (IEC) / 26-16 AWG (UL)
Conector USB	Conector micro USB tipo B. Utilizar sólo para las funcionalidades especificadas en el manual. No conectar USB a PC, discos duros ni dispositivos de consumo superior a 150 mA. La información sobre las licencias del software subyacente puede descargarse conectando al puerto USB una memoria flash que contenga una carpeta vacía llamada Z100_LICENSE.
Conector Ethernet	Conector hembra RJ-45

INSTRUCCIONES DE INSTALACIÓN

- Colocar la placa metálica en la caja de mecanismos doble de forma nivelada, utilizando los propios tornillos de la caja.
- Conectar el bus KNX, el terminal de Ethernet, la alimentación y las entradas en la parte trasera.
- Encajar el dispositivo en su ubicación definitiva comprobando que los clips hacen suficiente presión, para ello se recomienda hacer presión sobre toda la pantalla. Verificar que el dispositivo oculta totalmente la placa metálica.



DIMENSIONES (mm)



NOTA: Durante el arranque del dispositivo, seleccionar la opción de *posponer* la aceptación del acuerdo legal EULA, delegándola así en el usuario final.

INSTRUCCIONES DE MANTENIMIENTO

- No utilizar alcohol, aerosoles ni productos disolventes o abrasivos en la superficie de la pantalla.
- Para conseguir una superficie limpia, se aconseja utilizar un paño limpio, suave y ligeramente húmedo.

INSTRUCCIONES DE SEGURIDAD Y NOTAS ADICIONALES

- El dispositivo debe ser instalado únicamente por personal cualificado siguiendo la legislación y normativa exigible en cada país.
- No debe conectarse la tensión de red ni otras tensiones externas a ningún punto del bus KNX; esto pondría en peligro la seguridad eléctrica de todo el sistema KNX. La instalación debe contar con suficiente aislamiento entre la tensión de red (o auxiliar) y el bus KNX o los conductores de otros elementos accesorios que pudiese haber.
- No se debe exponer este aparato al agua (incluyendo la condensación en el propio dispositivo), ni cubrir con ropa, papel ni cualquier otro material mientras esté en uso.
- El símbolo RAEE indica que este producto contiene componentes electrónicos y debe ser desechado de forma correcta siguiendo las instrucciones que se indican en <https://www.zennio.com/legal/normativa-raee>.
- Este dispositivo incluye software con licencias específicas. Para más detalles, consultar <https://zennio.com/licenses>.