

CARACTÉRISTIQUES

- Contrôle d'accès à des pièces au moyen de cartes à technologie NFC et communication Bluetooth. Cartes compatibles :
 - MIFARE DESFire 2K
 - MIFARE Classic 1K
- Disponible dans les couleurs suivantes : noir anthracite (RAL 9004) et blanc mat (RAL 9016).
- Compatibilité avec KNX Data Secure.
- 1 zones d'appui.
- Capteurs de luminosité et de proximité.
- LED indicatrice d'accès de couleur personnalisable.
- Sauvegarde de données complète en cas de panne d'alimentation.
- BCU KNX intégré (TP1-256).
- Dimensions 85,6 x 85,6 x 16.8 mm
- Installation en intérieurs ou en extérieurs.
- Degré de protection IP56 e IK07.
- Montage en surface.
- Conforme aux directives CE, UKCA, RCM (marques sur la face arrière du dispositif).

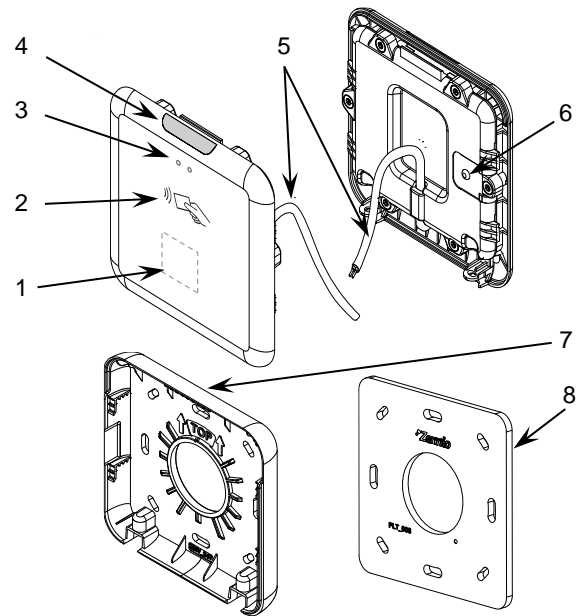


Figure 1 : IWAC Out

1. Zone d'appui	2. Antenne NFC	3. Capteurs de luminosité et de proximité	4. Indicateur LED d'accès et de programmation.
5. Câble de connexion au bus KNX.	6. Bouton de programmation	7. Base de fixation	8. Accessoire pour installation de l'IWAC Out sur murs rugueux

Bouton de programmation : appui court pour entrer en mode de programmation. Si ce bouton est maintenu appuyé lors de la connexion du bus, le dispositif passe en mode sûr. Pour effectuer une réinitialisation de fabrication de la sécurité KNX, le dispositif étant en mode sûr, il faut maintenir appuyé ce bouton pendant 10 secondes jusqu'à ce que la LED de programmation change son état.

LED de programmation : elle indique que le dispositif est en mode de programmation (couleur rouge). Quand le dispositif entre en mode sûr, il clignote (en rouge) toutes les 0,5 sec. Pendant le démarrage (redémarrage ou après une panne de bus KNX), et n'étant pas en mode sûr, elle émet un flash rouge.

SPÉCIFICATIONS GÉNÉRALES

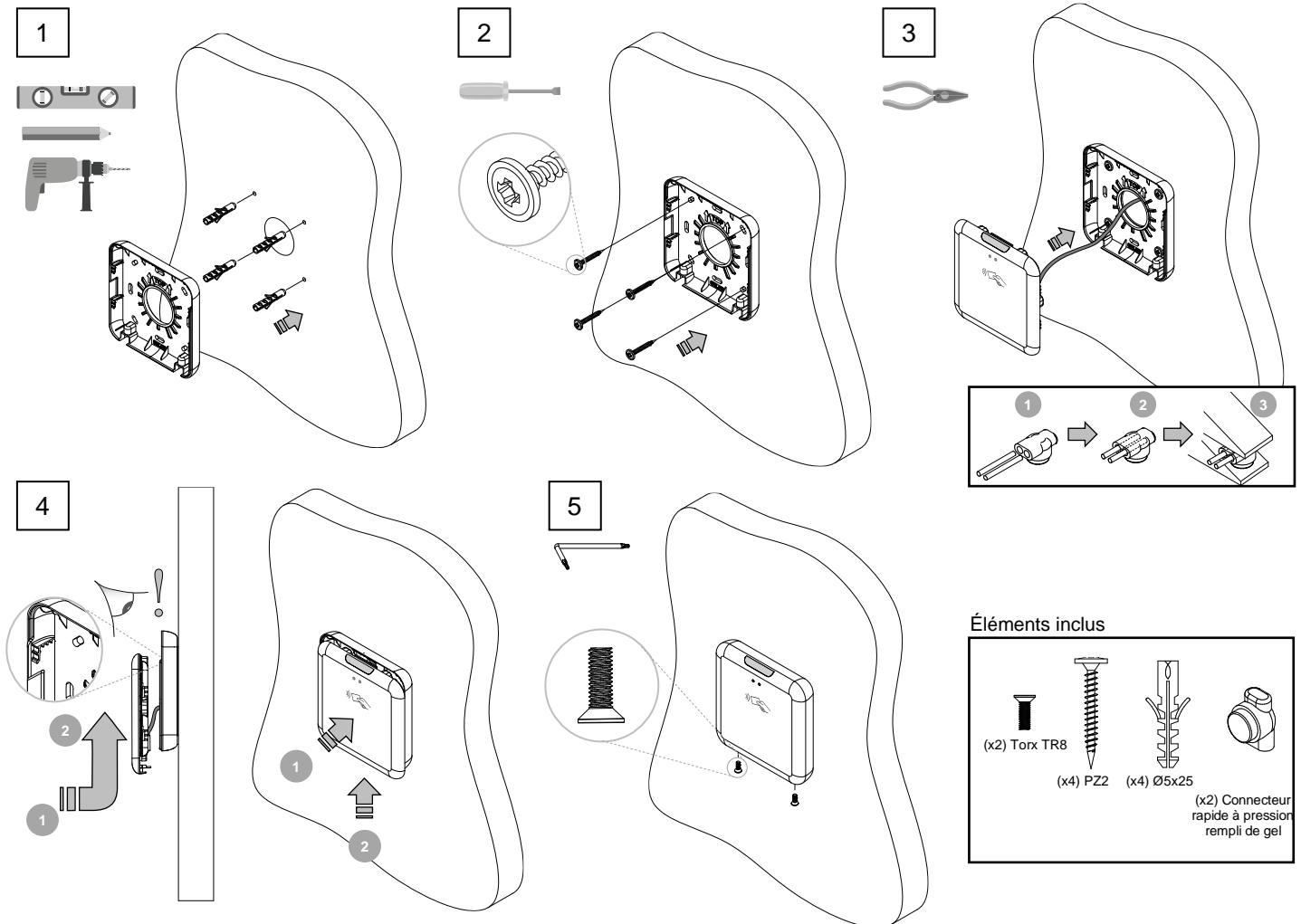
CONCEPT		DESCRIPTION		
Type de dispositif		Dispositif de contrôle de fonctionnement électrique		
Alimentation KNX	Tension (typique)	29 V DC TBTS		
	Marge de tension	21-31 VDC		
	Consommation maximale	Tension	mA	mW
		29 V DC (typique)	15,3	443,7
24 VDC ¹	17,5	420		
Type de connexion		Câble de deux fils avec gaine extérieure (UL20251 - 22AWG)		
Alimentation externe		Pas nécessaire		
Température de travail		-25 .. +55 °C		
Température de stockage		-25 .. +55 °C		
Humidité relative de fonctionnement		5 .. 95 %		
Humidité de stockage		5 .. 95 %		
Caractéristiques complémentaires		Classe B		
Classe de protection		III		
Type de fonctionnement		Fonctionnement continu		
Type d'action du dispositif		Type 1		
Période de sollicitations électriques		Long		
Degré de protection		IP56 e IK07		
Installation		Montage en surface avec vis		
Intervalles minimums		Pas nécessaires		
Réponse en cas de panne du bus KNX		Récupération des données selon configuration		
Réponse en cas de retour du bus KNX		Récupération des données selon configuration		
Indicateur de marche		Selon la configuration, l'indicateur permet d'indiquer l'état de la chambre et de changer sa couleur temporellement lorsque l'on approche une carte NFC. De plus il montre le mode programmation (rouge fixe).		
Poids		126 g		
Matériau de la carcasse		PC+ABS FR V0 libre d'halogènes		

¹ Consommation maximale dans le pire des cas (modèle Fan-In KNX)

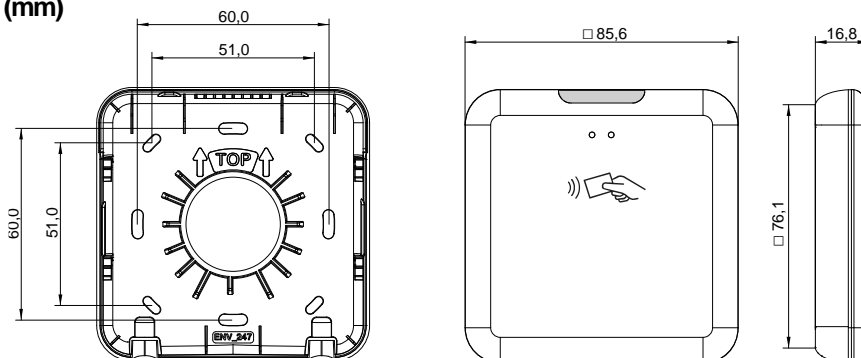
INSTRUCTIONS D'INSTALLATION

1. Placer la base de fixation de façon nivelée sur le mur et marquer l'emplacement des trous. Réaliser 4 trous de 5 mm de diamètre et placer les chevilles incluses dans l'emballage. En une installation sur une boîte encastrée, on peut utiliser les trous de la boîte.
2. Fixer la base au mur avec les vis cruciforme (PZ2) facilitées, de façon à être nivelé et la marque 'TOP' située sur la partie supérieure.
3. Introduire le câble dans le trou et réaliser la connexion au bus, en introduisant en premier les câbles non dénudés dans les connecteurs (un pour chaque pôle) et ensuite en faisant pression sur ceux-ci avec une pince.
4. Chercher le point où le IWAC Out se place sur la base et ensuite le pousser vers le haut.
5. Assurer le dispositif en plaçant les vis Torx (TR8) sur la partie inférieure, en utilisant la clé correspondante.

Note : L'installation du dispositif en exposition directe à la lumière solaire est déconseillée.



DIMENSIONS (mm)



INSTRUCTIONS DE SÉCURITÉ ET NOTES ADDITIONNELLES

- Le dispositif doit être installé uniquement par des techniciens qualifiés en suivant les règles et normes exigées dans chaque pays.
- Le dispositif est résistant à l'eau et la poussière ; les tests réalisés selon la norme IEC 60529 ont obtenu une qualification IP56. Cependant, la résistance à l'eau et à la poussière n'est pas permanente et peut diminuer comme conséquence de son usage habituel.
- Il ne faut pas brancher la tension du réseau ni d'autres tensions externes sur aucun point du bus KNX ; cela pourrait compromettre la sécurité électrique de tout le système KNX. L'installation doit compter avec une isolation suffisante entre la tension du réseau (ou auxiliaire) et le bus KNX ou les conducteurs des autres éléments accessoires qu'il pourrait y avoir.

Le symbole DEEE indique que ce produit contient des composants électroniques et doit être éliminé de façon adéquate en suivant les instructions indiquées dans la page <http://www.zennio.com/fr/directive-deee>.

Ce dispositif inclut un programme avec des licences spécifiques. Pour plus d'informations, veuillez consulter <https://www.zennio.com/fr/licenses>.