

CARACTERÍSTICAS

- Control de acceso a estancias mediante tarjetas de tecnología NFC y comunicación Bluetooth. Tarjetas compatibles:
 - MIFARE DESFire 2K
 - MIFARE Classic 1K
- Disponible en los siguientes colores: negro antracita (RAL 9004) y blanco mate (RAL 9016).
- Compatibilidad con KNX Data Secure.
- 1 zona de pulsación.
- Sensor de luminosidad y proximidad.
- LED indicador de acceso de color personalizable.
- Salvado de datos completo en caso de pérdida de alimentación.
- BCU KNX integrada (TP1-256).
- Dimensiones 85,6 x 85,6 x 16,8 mm.
- Instalación en interiores o en exteriores.
- Grado de protección IP56 e IK07.
- Montaje en superficie.
- Conforme a las directivas CE, UKCA, RCM (marcas en la parte posterior).

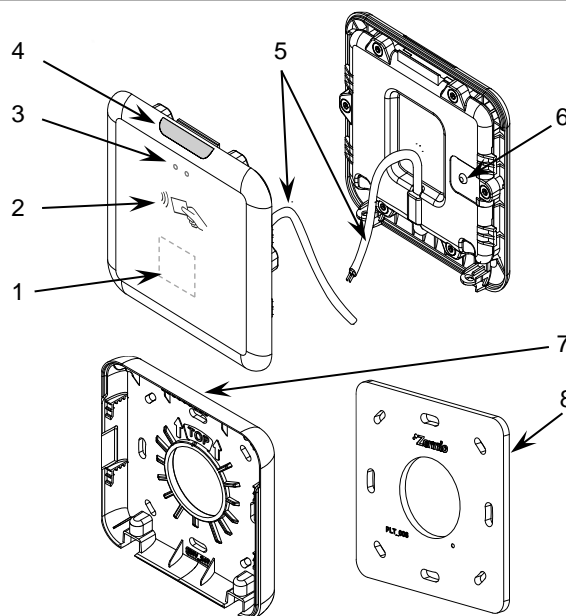


Figura 1: IWAC Out

1. Zona de pulsación	2. Antena NFC	3. Sensor de luminosidad y proximidad	4. LED indicador de acceso y de programación
5. Cable de conexión a bus KNX	6. Botón de programación	7. Base de anclaje	8. Accesorio para instalación de IWAC Out en paredes rugosas

Botón de programación: pulsación corta para entrar en modo programación. Si se mantiene pulsado al aplicar la tensión de bus, el dispositivo entra en modo seguro. Para efectuar un reinicio de fábrica de la seguridad KNX, estando el dispositivo en modo seguro, se debe mantener pulsado durante 10 segundos hasta que el LED de programación cambie su estado.

LED de programación: indica que el aparato está en modo programación (color rojo). Cuando el aparato entra en modo seguro parpadea cada 0,5 seg (color rojo). Durante la inicialización (reinicio o tras fallo de bus KNX), y no estando en modo seguro, emite un destello rojo.

ESPECIFICACIONES GENERALES

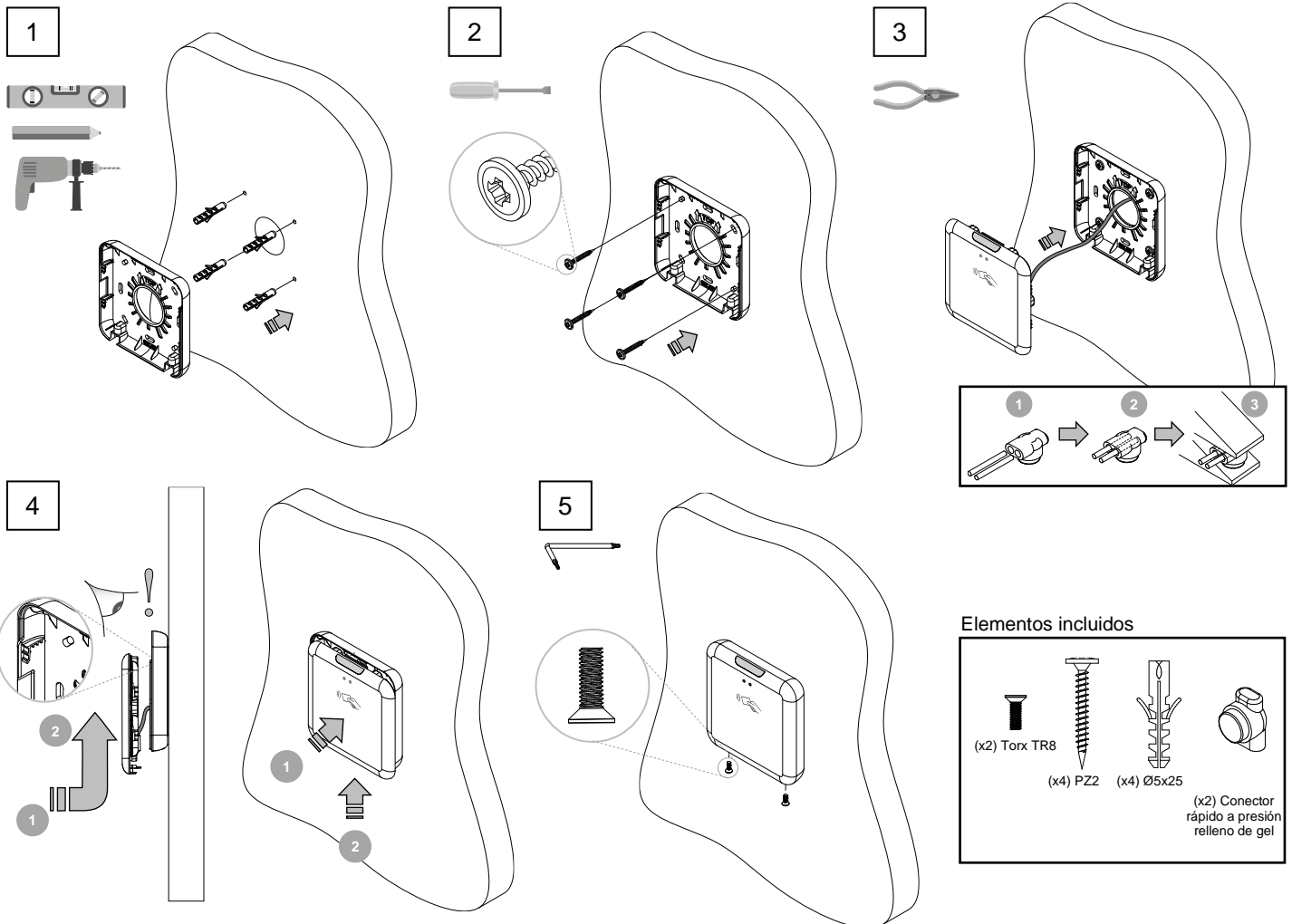
CONCEPTO		DESCRIPCIÓN		
Tipo de dispositivo		Dispositivo de control de funcionamiento eléctrico		
Alimentación KNX	Tensión (típica)	29 VDC MBTS		
	Margen de tensión	21-31 VDC		
	Consumo máximo	Tensión	mA	mW
		29 VDC (típica)	15,3	443,7
24 VDC ¹	17,5	420		
Tipo de conexión		Cable de dos hilos con cubierta exterior (UL20251 - 22AWG)		
Alimentación externa		No requerida		
Temperatura de trabajo		-25 .. +55 °C		
Temperatura de almacenamiento		-25 .. +55 °C		
Humedad de trabajo		5 .. 95 %		
Humedad de almacenamiento		5 .. 95 %		
Características complementarias		Clase B		
Clase de protección		III		
Tipo de funcionamiento		Funcionamiento continuo		
Tipo de acción del dispositivo		Tipo 1		
Periodo de solicitaciones eléctricas		Largo		
Grado de protección		IP56 e IK07		
Instalación		Montaje en superficie con tornillos		
Espaciados mínimos		No requeridos		
Respuesta ante fallo de bus KNX		Salvado de datos según parametrización		
Respuesta ante recuperación de bus KNX		Recuperación de datos según parametrización		
Indicador de operación		Según la parametrización, el indicador permite mostrar el estado de la habitación y cambiar su color temporalmente cuando se acerca una tarjeta NFC. Además muestra el modo programación (rojo fijo).		
Peso		126 g		
Material de la envolvente		PC+ABS FR V0 libre de halógenos		

¹ Consumo máximo en el peor escenario (modelo Fan-In KNX).

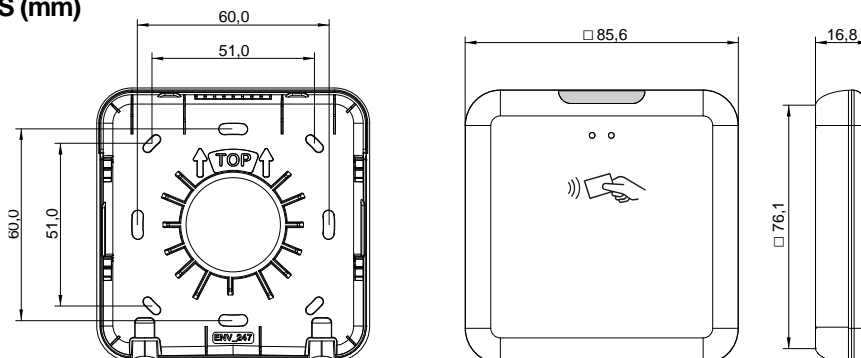
INSTRUCCIONES DE INSTALACIÓN

1. Colocar la base de anclaje de forma nivelada en la pared y marcar la ubicación de los taladros. Realizar 4 taladros de 5 mm de diámetro y colocar los tacos suministrados. En instalación sobre una caja empotrada se pueden utilizar los agujeros de la caja.
2. Fijar la base a la pared con los tornillos de estrella (PZ2) suministrados, de forma que quede nivelada y la marca "TOP" esté ubicada en la parte superior.
3. Introducir el cable en el agujero y, realizar la conexión al bus, primero introduciendo los cables sin pelar en los conectores proporcionados (uno para cada polo) y luego presionando sobre ellos con unos alicates.
4. Buscar el punto donde el IWAC Out se inserta en la base y después empujarlo hacia arriba.
5. Asegurar el dispositivo colocando los tornillos Torx (TR8) en la parte inferior, utilizando la llave correspondiente.

Nota: No se recomienda la instalación del dispositivo en zonas con exposición a luz solar directa.



DIMENSIONES (mm)



! INSTRUCCIONES DE SEGURIDAD Y NOTAS ADICIONALES

- El dispositivo debe ser instalado únicamente por personal cualificado siguiendo la legislación y normativa exigible en cada país.
- El dispositivo tiene resistencia al agua y el polvo, las pruebas realizadas según la norma IEC 60529 han obtenido una calificación IP56. No obstante, la resistencia al agua y al polvo no es permanente y puede disminuir como consecuencia del uso habitual.
- No debe conectarse la tensión de red ni otras tensiones externas a ningún punto del bus KNX; esto pondría en peligro la seguridad eléctrica de todo el sistema KNX. La instalación debe contar con suficiente aislamiento entre la tensión de red (o auxiliar) y el bus KNX o los conductores de otros elementos accesorios que pudiese haber.
- El símbolo RAEE indica que este producto contiene componentes electrónicos y debe ser desechado de forma correcta siguiendo las instrucciones que se indican en <https://www.zennio.com/legal/normativa-raee>.
- Este dispositivo incluye software con licencias específicas. Para más detalles, consultar <https://zennio.com/licenses>.