

MERKMALE

- Zugangskontrolle zu Räumen mittels NFC-Karten und Bluetooth-Kommunikation. Kompatible Karten:
 - MIFARE DESFire 2K
 - MIFARE Classic 1K
- Erhältlich in den folgenden Farben: Anthrazitschwarz (RAL 9004) und Mattweiß (RAL 9016).
- Kompatibel mit KNX Data Secure.
- 1 Druckbereich.
- Helligkeitssensor und Näherungssensor.
- LED-Zugangsanzeige mit anpassbarer Farbe.
- Vollständige Datensicherung bei Stromausfall.
- Integrierte KNX-BCU (TP1-256).
- Abmessungen 85,6 x 85,6 x 16,8 mm.
- Installation im Innen- und Außenbereich.
- Schutzart IP56 und IK07.
- Aufputzmontage.
- Entspricht den Richtlinien CE, UKCA, RCM (Kennzeichnungen auf der Rückseite).

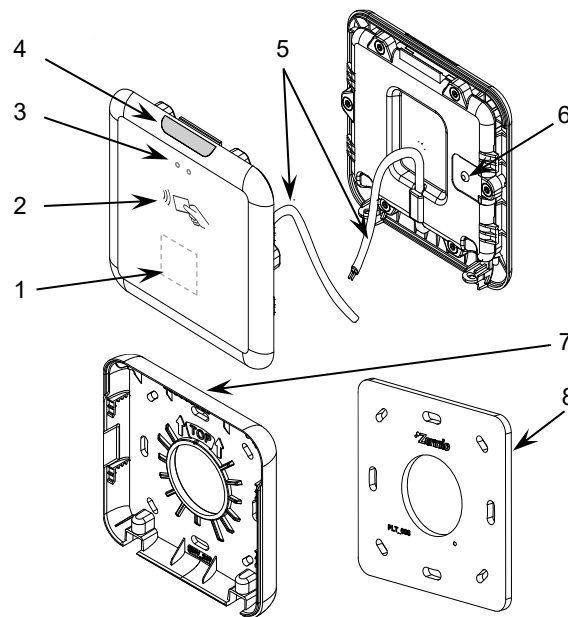


Abbildung 1: IWAC Out

1. Druckbereich	2. NFC-Antenne	3. Helligkeitssensor und Näherungssensor	4. LED-Anzeige für Zugriff und Programmierung
5. KNX-Bus-Anschlusskabel	6. Programmierertaste	7. Befestigungsbasis	8. Zubehör für die Installation von IWAC Out an rauen Wänden

Programmierknopf: Kurzer Druck zum Aufrufen des Programmiermodus. Wenn der Knopf bei angelegter Busspannung gedrückt gehalten wird, wechselt das Gerät in den Sicherheitsmodus. Um einen Werksreset der KNX-Sicherheit durchzuführen, während sich das Gerät im Sicherheitsmodus befindet, muss der Knopf 10 Sekunden lang gedrückt gehalten werden, bis die Programmier-LED ihren Status ändert.

Programmier-LED: Zeigt an, dass sich das Gerät im Programmiermodus befindet (rote Farbe). Wenn das Gerät in den Sicherheitsmodus wechselt, blinkt sie alle 0,5 Sekunden (rote Farbe). Während der Initialisierung (Neustart oder nach einem KNX-Busfehler) und wenn es sich nicht im Sicherheitsmodus befindet, leuchtet sie rot.

ALLGEMEINE SPEZIFIKATIONEN

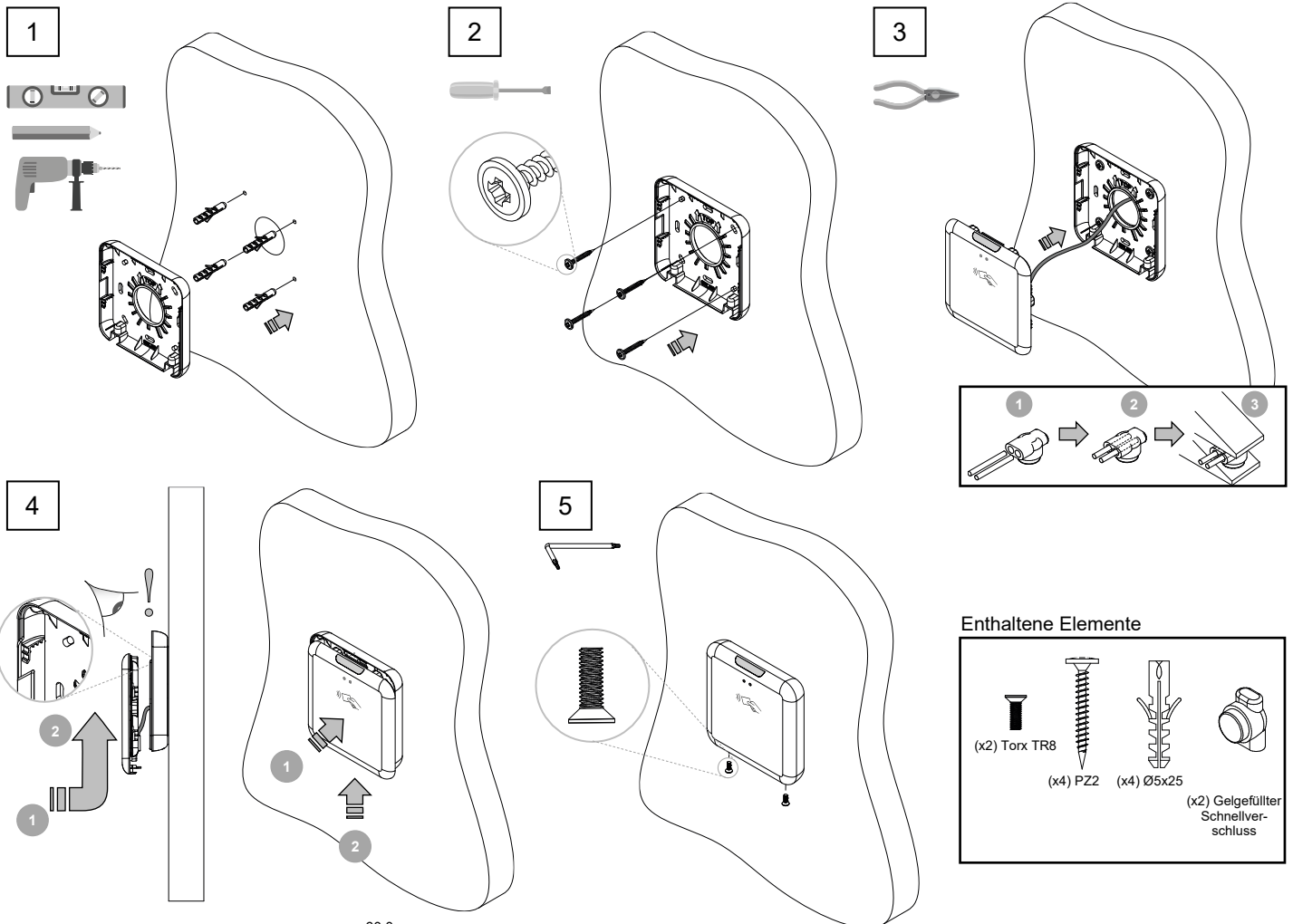
KONZEPT		BESCHREIBUNG		
Gerätetyp		Elektrisches Steuergerät		
KNX-Stromversorgung	Spannung (typisch)		29 VDC MBTS	
	Spannungsbereich		21-31 VDC	
	Maximaler Verbrauch	Spannung	mA	mW
		29 VDC (typisch)	15,3	443,7
	24 VDC ¹	17,5	420	
Anschlussstyp		Zweidrahtiges Kabel mit Außenmantel (UL20251 – 22AWG)		
Externe Stromversorgung		Nicht erforderlich		
Betriebstemperatur		-25 .. +55 °C		
Lagertemperatur		-25 .. +55 °C		
Luftfeuchtigkeit bei Betrieb		5 .. 95 %		
Luftfeuchtigkeit bei Lagerung		5 .. 95 %		
Zusätzliche Merkmale		Klasse B		
Schutzklasse		III		
Betriebsart		Dauerbetrieb		
Art der Wirkung der Vorrichtung		Typ 1		
Zeitraum der elektrischen Beanspruchung		Lang		
Schutzart		IP56 und IK07		
Installation		Aufputzmontage mit Schrauben		
Mindestabstände		Nicht erforderlich		
Reaktion bei KNX-Busausfall		Datensicherung gemäß Parametrierung		
Reaktion bei Wiederherstellung des KNX-Busses		Wiederherstellung der Daten gemäß Parametrierung		
Betriebsanzeige		Je nach Parametrierung zeigt die Anzeige den Status des Raums an und ändert vorübergehend ihre Farbe, wenn eine NFC-Karte in die Nähe gebracht wird. Außerdem zeigt sie den Programmiermodus an (rot leuchtend).		
Gewicht		126 g		
Gehäusematerial		PC+ABS FR V0 halogenfrei		

¹ Maximaler Verbrauch im ungünstigsten Fall (Modell Fan-In KNX).

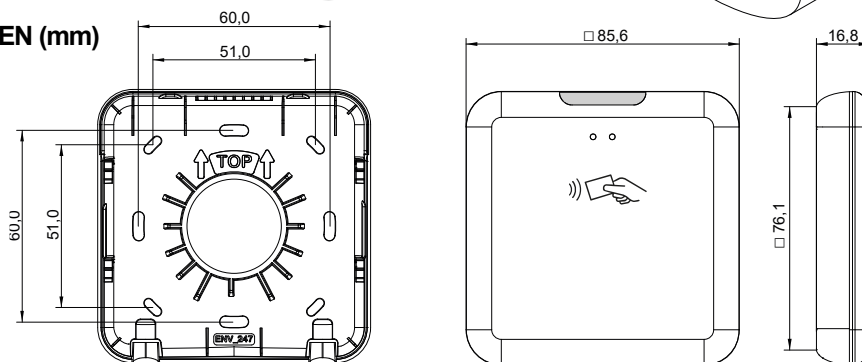
INSTALLATIONSANLEITUNG

1. Bringen Sie die Befestigungsbasis waagrecht an der Wand an und markieren Sie die Position der Bohrlöcher. Bohren Sie 4 Löcher mit einem Durchmesser von 5 mm und setzen Sie die mitgelieferten Dübel ein. Bei der Installation auf einer Einbaudose können die Löcher der Dose verwendet werden.
2. Befestigen Sie die Halterung mit den mitgelieferten Kreuzschlitzschrauben (PZ2) waagrecht an der Wand, sodass die Markierung „TOP“ oben liegt.
3. Führen Sie das Kabel in die Öffnung ein und stellen Sie die Verbindung zum Bus her, indem Sie zunächst die abisolierten Kabel in die mitgelieferten Stecker (einen für jeden Pol) einführen und dann mit einer Zange festdrücken.
4. Suchen Sie die Stelle, an der der IWAC Out in die Basis eingesetzt wird, und drücken Sie ihn dann nach oben.
5. Befestigen Sie das Gerät, indem Sie die Torx-Schrauben (TR8) an der Unterseite mit dem entsprechenden Schraubenschlüssel anziehen. Um das Produkt zu deinstallieren, gehen Sie in umgekehrter Reihenfolge vor.

Hinweis: Es wird nicht empfohlen, das Gerät in Bereichen zu installieren, die direkter Sonneneinstrahlung ausgesetzt sind.



ABMESSUNGEN (mm)



⚠ SICHERHEITSHINWEISE UND ZUSÄTZLICHE ANMERKUNGEN

- Das Gerät darf nur von qualifiziertem Personal gemäß den geltenden Gesetzen und Vorschriften des jeweiligen Landes installiert werden.
- Das Gerät ist wasser- und staubgeschützt und wurde gemäß der Norm IEC 60529 getestet und mit der Schutzart IP56 bewertet. Die Wasser- und Staubbeständigkeit ist jedoch nicht dauerhaft und kann durch den normalen Gebrauch beeinträchtigt werden.
- Es darf keine Netzspannung oder andere externe Spannungen an irgendeinem Punkt des KNX-Busses angeschlossen werden, da dies die elektrische Sicherheit des gesamten KNX-Systems gefährden würde. Die Installation muss über eine ausreichende Isolierung zwischen der Netzspannung (oder Hilfsspannung) und dem KNX-Bus oder den Leitern anderer Zubehörteile verfügen.
- Das WEEE-Symbol weist darauf hin, dass dieses Produkt elektronische Bauteile enthält und gemäß den Anweisungen unter <https://www.zennio.com/en/legal/weee-regulation> ordnungsgemäß entsorgt werden muss.
- Dieses Gerät enthält Software mit spezifischen Lizenzen. Weitere Informationen finden Sie unter <https://zennio.com/licenses>.