

CARACTÉRISTIQUES

- Contrôle d'accès à des pièces au moyen de cartes à technologie NFC et communication Bluetooth. Cartes compatibles :
 - MIFARE DESFire 2K
 - MIFARE Classic 1K
- Consultez les couleurs disponibles : <https://www.zennio.com/fr/finishes>
- 3 zones d'appui.
- Communication série cryptée avec Securel v3 (ZIOSECV3) dans la zone sûre.
- Notifications sonores et visuelles à travers d'un écran OLED.
- Alimentation externe auxiliaire nécessaire.
- 2 entrées configurables comme entrée binaire, sonde de température et détecteur de mouvement.
- Sauvegarde de données complète en cas de panne d'alimentation.
- BCU KNX intégré (TP1-256).
- Dimensions 81 x 81 x 25 mm.
- Montage encastré en boîte d'encastrement.
- Conforme aux directives CE (marques sur la face arrière).

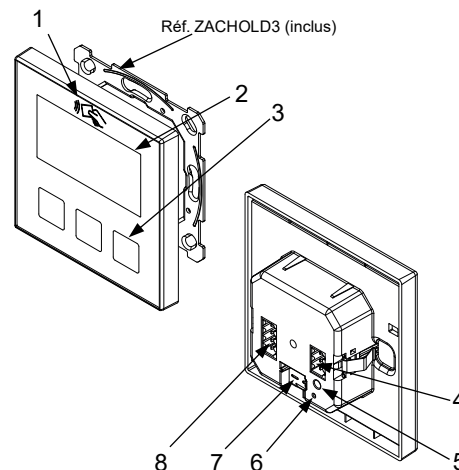


Figure 1 : IWAC Display v3

1. Antennes NFC et Bluetooth	2. Écran OLED	3. Zones d'appui	4. Entrées	5. Bouton de programmation
6. LED de programmation	7. Connecteur KNX	8. Port de communication crypté et alimentation externe.		

Bouton de programmation : appui court pour entrer en mode de programmation. Si ce bouton est maintenu appuyé lors de la connexion de l'alimentation auxiliaire, le dispositif passe en mode sûr.

LED de programmation : elle indique que le dispositif est en mode de programmation (couleur rouge). Quand le dispositif entre en mode sûr, elle clignote (en rouge) toutes les 0,5 sec. Pendant le démarrage (redémarrage ou après une panne de bus KNX), et n'étant pas en mode sûr, elle émet un flash rouge.

SPÉCIFICATIONS GÉNÉRALES

CONCEPT		DESCRIPTION		
Type de dispositif		Dispositif de contrôle de fonctionnement électrique		
Alimentation KNX	Tension (typique)	29 V DC TBTS		
	Marge de tension	21-31 VDC		
	Consommation maximale	Tension	mA	mW
		29 V DC (typique)	3,45	100,1
	24 VDC ¹	10	240	
Type de connexion		Connecteur de bus typique TP1 pour câble rigide de 0,8 mm Ø		
Alimentation externe		24 VDC Consommation maximale : 50 mA		
Température de travail		5 .. +45 °C		
Température de stockage		-20 .. +55 °C		
Humidité relative de fonctionnement		5 .. 95 %		
Humidité de stockage		5 .. 95 %		
Caractéristiques complémentaires		Classe B		
Classe de protection		III		
Type de fonctionnement		Fonctionnement continu		
Type d'action du dispositif		Type 1		
Période de sollicitations électriques		Long		
Degré de protection		IP20, milieu propre		
Installation		Montage encastré dans boîtier de mécanismes		
Intervalles minimums		Pas nécessaires		
Réponse face à une panne de l'alimentation externe		Récupération des données selon configuration		
Réponse au retour de l'alimentation externe		Récupération des données selon configuration		
Indicateur de marche		La LED de programmation indique le mode de programmation (rouge). L'écran indique le numéro ou nom de la chambre.		
Poids		98 g		
Matière de l'enveloppe		PC+ABS FR V0 libre d'halogènes		

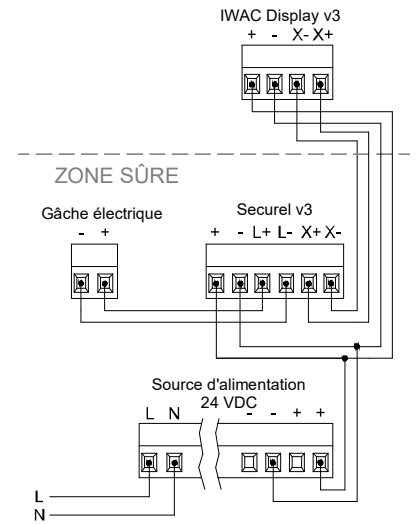
¹ Consommation maximale dans le pire des cas (modèle Fan-In KNX)

SPÉCIFICATIONS ET CÂBLAGE DES ENTRÉES	
CONCEPT	DESCRIPTION
Nombre d'entrées	2
Entrées par commun	2
Tension de travail	3,3 VDC sur le commun
Courant de travail	1 mA @ 3,3 VDC (pour chaque entrée)
Type de contact	Contacts libres de potentiel
Mode de connexion	Bornier à vis (max 0,2 Nm)
Section de câble	0,2-1,5 mm ² (IEC) / 28-14 AWG (UL)
Longueur maximale de câblage	30 m
Précision NTC (à 25 °C) ²	±0,5 °C
Résolution de la température	0,1 °C
Temps maximum de réponse	10 ms

² Pour les sondes de température Zennio.

SPÉCIFICATIONS ET CONNEXION DE L'ALIMENTATION AUXILIAIRE	
CONCEPT	DESCRIPTION
Tension	24 VDC
Intensité	50 mA
Mode de connexion	Bornier à vis (max 0,2 Nm)
Section de câble	0,2-1,5 mm ² (IEC) / 28-14 AWG (UL)

SCHÉMA DE CÂBLAGE DE L'ALIMENTATION EXTERNE / COMMUNICATION

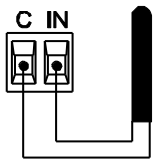


⚠ Important : Pour programmer ce dispositif au travers du bus KNX, l'alimentation auxiliaire est aussi nécessaire (24 VDC).

BRANCHEMENT DES ENTRÉES

La combinaison des accessoires suivants est permise sur les entrées :

Sonde de température**



Sonde de température Zennio.

⚠ La connexion des bornes communes entre différents dispositifs n'est pas permise.

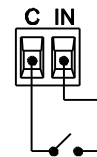
Détecteur de mouvement



Jusqu'à deux capteurs de mouvement connectés en parallèle sur la même entrée du dispositif.

Bornier de connexion pour détecteurs de mouvement

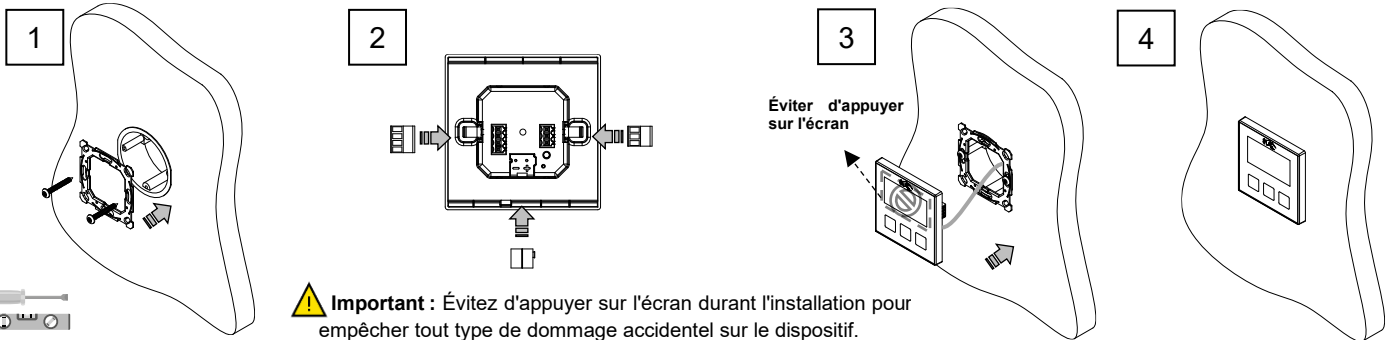
Interrupteur/Capteur/Bouton



* Dans le cas du détecteur ZN110-DETEC-P, placez le micro interrupteur 2 dans la **position Type B**.

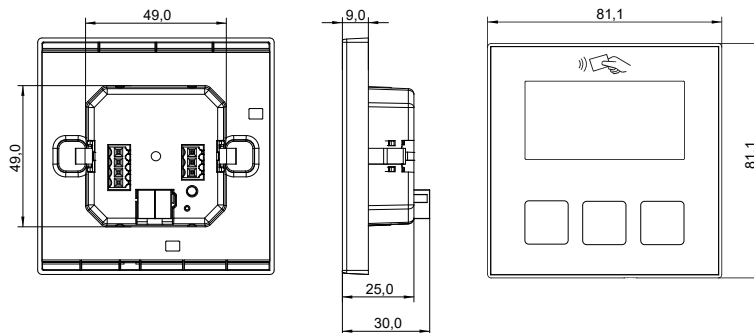
** La sonde de température peut être de chez Zennio ou une sonde NTC avec sa résistance connue pour trois points de l'intervalle [-55, 150 °C].

INSTRUCTIONS D'INSTALLATION



⚠ Important : Évitez d'appuyer sur l'écran durant l'installation pour empêcher tout type de dommage accidentel sur le dispositif.

DIMENSIONS (mm)



INSTRUCTIONS DE SÉCURITÉ ET NOTES ADDITIONNELLES

- Le dispositif doit être installé uniquement par des techniciens qualifiés en respectant les règles et normes exigées dans chaque pays.
- Il ne faut pas brancher la tension du réseau ni d'autres tensions externes sur aucun point du bus KNX ; cela pourrait compromettre la sécurité électrique de tout le système KNX. L'installation doit compter avec une isolation suffisante entre la tension du réseau (ou auxiliaire) et le bus KNX ou les conducteurs des autres éléments accessoires qu'il pourrait y avoir.
- Ne pas exposer cet appareil à l'eau (y compris la condensation dans le dispositif même), ni le couvrir avec des vêtements, papiers ni aucun autre matériau durant son fonctionnement.

♻ Le symbole DEEE indique que ce produit contient des composants électroniques et doit être éliminé de façon adéquate en suivant les instructions indiquées dans la page <http://www.zennio.com/fr/directive-deee>.

Le dispositif inclut un programme avec des licences spécifiques. Pour plus d'informations, veuillez consulter <https://www.zennio.com/licenses>.