

### CARACTERÍSTICAS

- Control de acceso a estancias mediante tarjetas de tecnología NFC y comunicación Bluetooth. Tarjetas compatibles:
  - MIFARE DESFire 2K
  - MIFARE Classic 1K
- Consultar colores disponibles en: <https://www.zennio.com/es/finishes>
- 3 zonas de pulsación.
- Comunicación serie encriptada con Securel v3 (ZIOSECV3) dentro de la zona segura.
- Notificaciones sonoras y visuales a través de pantalla OLED (128x54 píxeles).
- Alimentación externa auxiliar requerida.
- 2 entradas configurables como entrada binaria, sonda de temperatura o sensor de movimiento.
- Salvado de datos completo en caso de pérdida de alimentación.
- BCU KNX integrada (TP1-256).
- Dimensiones 81 x 81 x 25 mm.
- Montaje empotrado en caja de mecanismos.
- Conforme a las directivas CE (marcas en la parte posterior).

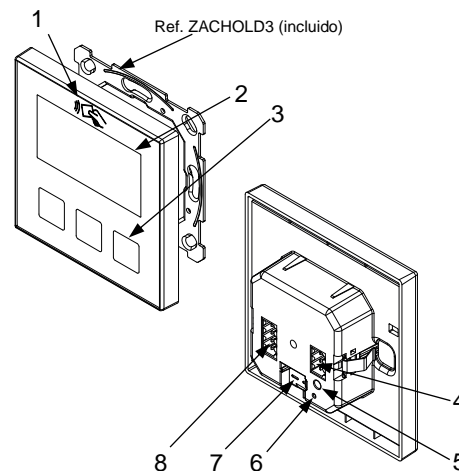


Figura 1: IWAC Display v3

1. Antenas NFC y Bluetooth	2. Pantalla OLED	3. Zonas de pulsación	4. Entradas	5. Botón de programación
6. LED de programación	7. Conector KNX	8. Puerto de comunicación encriptada y alimentación externa		

Botón de programación: pulsación corta para entrar en modo programación. Si se mantiene pulsado al aplicar la alimentación auxiliar, el dispositivo entra en modo seguro.

LED de programación: indica que el aparato está en modo programación (color rojo). Cuando el aparato entra en modo seguro parpadea cada 0,5 seg (color rojo). Durante la inicialización (reinicio o tras fallo de bus KNX), y no estando en modo seguro, emite un destello rojo.

### ESPECIFICACIONES GENERALES

CONCEPTO		DESCRIPCIÓN		
Tipo de dispositivo		Dispositivo de control de funcionamiento eléctrico		
Alimentación KNX	Tensión (típica)	29 VDC MBTS		
	Margen de tensión	21-31 VDC		
	Consumo máximo	Tensión	mA	mW
		29 VDC (típica)	3,45	100,1
	24 VDC <sup>1</sup>	10	240	
Tipo de conexión		Conector típico de bus TP1 para cable rígido de 0,8 mm Ø		
Alimentación externa		24 VDC. Consumo máximo: 50 mA		
Temperatura de trabajo		5 .. +45 °C		
Temperatura de almacenamiento		-20 .. +55 °C		
Humedad de trabajo		5 .. 95 %		
Humedad de almacenamiento		5 .. 95 %		
Características complementarias		Clase B		
Clase de protección		III		
Tipo de funcionamiento		Funcionamiento continuo		
Tipo de acción del dispositivo		Tipo 1		
Periodo de solicitaciones eléctricas		Largo		
Grado de protección		IP20, ambiente limpio		
Instalación		Montaje empotrado en caja de mecanismos		
Espaciados mínimos		No requeridos		
Respuesta ante fallo de alimentación externa		Salvado de datos según parametrización		
Respuesta ante recuperación de alimentación externa		Recuperación de datos según parametrización		
Indicador de operación		El LED de programación indica modo programación (rojo). La pantalla indica el número o nombre de la habitación.		
Peso		98 g		
Material de la envolvente		PC+ABS FR V0 libre de halógenos		

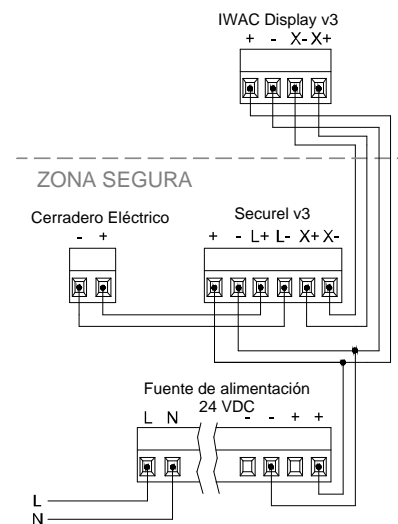
<sup>1</sup> Consumo máximo en el peor escenario (modelo Fan-In KNX).

ESPECIFICACIONES Y CONEXIONADO DE ENTRADAS	
CONCEPTO	DESCRIPCIÓN
Número de entradas	2
Entradas por común	2
Tensión de trabajo	3,3 VDC en el común
Corriente de trabajo	1 mA @ 3,3 VDC (por cada entrada)
Tipo de contacto	Libre de potencial
Método de conexión	Bornes enchufables con tornillo (max. 0,2 Nm)
Sección de cable	0,2-1,5 mm <sup>2</sup> (IEC) / 28-14 AWG (UL)
Longitud de cableado máxima	30 m
Precisión NTC (@ 25 °C) <sup>2</sup>	±0,5 °C
Resolución de la temperatura	0,1 °C
Tiempo máximo de respuesta	10 ms

<sup>2</sup> Para sondas de temperatura Zennio.

ESPECIFICACIONES Y CONEXIONADO DE ALIMENTACIÓN EXTERNA	
CONCEPTO	DESCRIPCIÓN
Tensión	24 VDC
Intensidad	50 mA
Método de conexión	Bornes enchufables con tornillo (max. 0,2 Nm)
Sección de cable	0,2-1,5 mm <sup>2</sup> (IEC) / 28-14 AWG (UL)

## DIAGRAMA DE CONEXIÓN DE ALIMENTACIÓN EXTERNA / COMUNICACIÓN

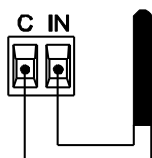


**⚠ Importante:** Para programar este dispositivo mediante el bus KNX es necesaria también la alimentación auxiliar (24 VDC).

## CONEXIONADO DE ENTRADAS

Se permite cualquier combinación de los siguientes accesorios en las entradas:

### Sonda de Temperatura\*\*



Sonda de temperatura de Zennio.

**⚠** No está permitida la conexión de los bornes comunes entre dispositivos.

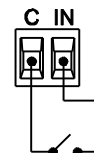
### Sensor de Movimiento



Hasta dos sensores de movimiento conectados en paralelo en la misma entrada del dispositivo.

Terminal de conexión de sensores de movimiento Zennio\*.

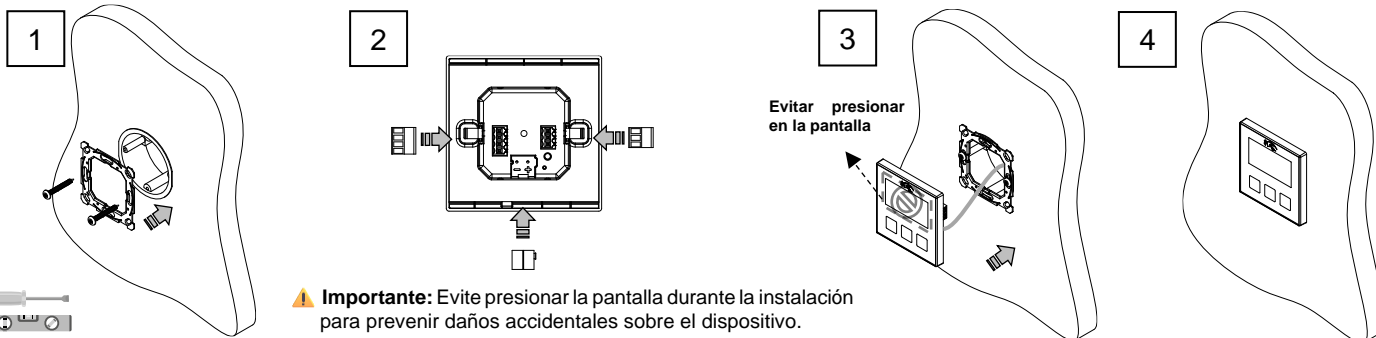
### Interruptor/Sensor/Pulsador



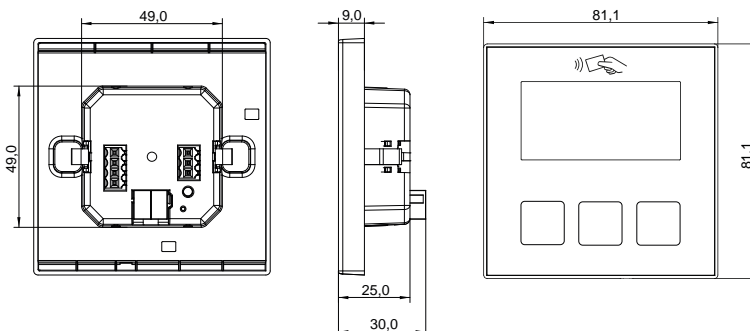
\* En el caso del sensor ZN1IO-DETEC-P, colocar su micro interruptor 2 en **posición Type B**.

\*\* La sonda de temperatura puede ser Zennio o una sonda NTC con resistencia conocida para tres puntos del rango [-55, 150 °C].

## INSTRUCCIONES DE INSTALACIÓN



## DIMENSIONES (mm)



## ⚠ INSTRUCCIONES DE SEGURIDAD Y NOTAS ADICIONALES

- El dispositivo debe ser instalado únicamente por personal cualificado siguiendo la legislación y normativa exigible en cada país.
- No debe conectarse la tensión de red ni otras tensiones externas a ningún punto del bus KNX; esto pondría en peligro la seguridad eléctrica de todo el sistema KNX. La instalación debe contar con suficiente aislamiento entre la tensión de red (o auxiliar) y el bus KNX o los conductores de otros elementos accesorios que pudiese haber.
- No se debe exponer este aparato al agua (incluyendo la condensación en el propio dispositivo), ni cubrir con ropa, papel ni cualquier otro material mientras esté en uso.
- El símbolo RAEE indica que este producto contiene componentes electrónicos y debe ser desechado de forma correcta siguiendo las instrucciones que se indican en <https://www.zennio.com/legal/normativa-raee>.
- Este dispositivo incluye software con licencias específicas. Para más detalles, consultar <https://zennio.com/licenses>.