

## EIGENSCHAFTEN

- Zugangskontrolle zu Räumen mittels NFC-Karten und Bluetooth-Kommunikation. Kompatible Karten:
  - MIFARE DESFire 2K
  - MIFARE Classic 1K
- Verfügbare Farben finden Sie unter: <https://www.zennio.com/de/finishes>
- 3 Druckbereiche.
- Serielle Kommunikation verschlüsselt mit Securel v3 (ZIOSECV3) innerhalb der Sicherheitszone.
- Akustische und visuelle Benachrichtigungen über OLED-Display (128 x 54 Pixel).
- Externe Hilfsstromversorgung erforderlich.
- 2 Eingänge, konfigurierbar als Binäreingang, Temperaturfühler oder Bewegungsmelder.
- Vollständige Datensicherung bei Stromausfall.
- Integrierte KNX-BCU (TP1-256).
- Abmessungen 81 x 81 x 25 mm.
- Einbau in Unterputzdose.
- Entspricht den CE-Richtlinien (Kennzeichnung auf der Rückseite).

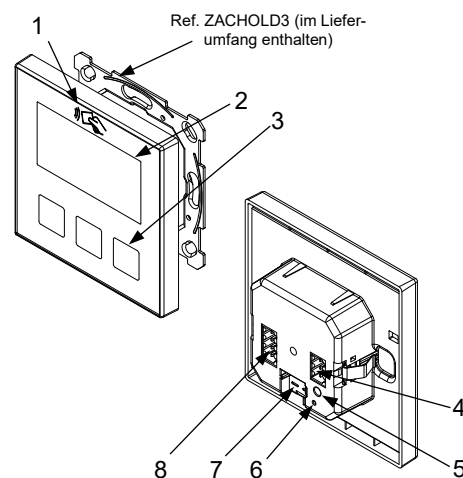


Abbildung 1: IWAC Display v3

1. NFC- und Bluetooth-Antennen	2. OLED-Display	3. Druckbereiche	4. Eingänge	5. Programmierknopf
6. Programmier-LED	7. KNX-Anschluss	8. Verschlüsselter Kommunikationsanschluss und externe Stromversorgung		

**Programmierknopf:** Kurzer Druck zum Aufrufen des Programmiermodus. Wenn der Knopf bei eingeschalteter Hilfsstromversorgung gedrückt gehalten wird, wechselt das Gerät in den Sicherheitsmodus.

**Programmier-LED:** Zeigt an, dass sich das Gerät im Programmiermodus befindet (rote Farbe). Wenn das Gerät in den Sicherheitsmodus wechselt, blinkt sie alle 0,5 Sekunden (rote Farbe). Während der Initialisierung (Neustart oder nach einem KNX-Busfehler) und wenn es sich nicht im Sicherheitsmodus befindet, blinkt sie rot.

## ALLGEMEINE TECHNISCHE DATEN

KONZEPT		BESCHREIBUNG		
Gerätetyp		Elektrisches Steuergerät		
KNX-Stromversorgung	Spannung (typisch)		29 VDC MBTS	
	Spannungsbereich		21-31 VDC	
	Maximaler Verbrauch	Spannung	mA	mW
		29 VDC (typisch)	3,45	100,1
	24 VDC <sup>1</sup>	10	240	
Anschlusstyp		Typischer TP1-Busstecker für starres Kabel mit 0,8 mm Ø		
Externe Stromversorgung		24 VDC. Maximaler Verbrauch: 50 mA		
Betriebstemperatur		5 .. +45 °C		
Lagertemperatur		-20 .. +55 °C		
Betriebsfeuchtigkeit		5 .. 95 %		
Luftfeuchtigkeit bei Lagerung		5 .. 95 %		
Zusätzliche Merkmale		Klasse B		
Schutzklasse		III		
Betriebsart		Dauerbetrieb		
Art der Wirkung der Vorrichtung		Typ 1		
Zeitraum der elektrischen Beanspruchung		Lang		
Schutzart		IP20, saubere Umgebung		
Installation		Einbau in Einbaudose		
Mindestabstände		Nicht erforderlich		
Reaktion bei Ausfall der externen Stromversorgung		Datensicherung gemäß Parametrierung		
Reaktion bei Wiederherstellung der externen Stromversorgung		Wiederherstellung der Daten gemäß Parametrierung		
Betriebsanzeige		Die Programmier-LED zeigt den Programmiermodus an (rot). Das Display zeigt die Nummer oder den Namen des Raums an.		
Gewicht		98 g		
Gehäusematerial		PC+ABS FR V0 halogenfrei		

<sup>1</sup> Maximaler Verbrauch im ungünstigsten Fall (Modell Fan-In KNX).

SPEZIFIKATIONEN UND ANSCHLUSS DER EINGÄNGE	
KONZEPT	BESCHREIBUNG
Anzahl der Eingänge	2
Eingänge pro Anschluss	2
Betriebsspannung	3,3 VDC an der gemeinsamen Leitung
Betriebsstrom	1 mA bei 3,3 VDC (pro Eingang)
Kontakttyp	Potenzialfrei
Anschlussmethode	Steckbare Klemmen mit Schraube (max. 0,2 Nm)
Kabelquerschnitt	0,2–1,5 mm <sup>2</sup> (IEC) / 28–14 AWG (UL)
Maximale Kabellänge	30 m
Genauigkeit NTC (@ 25 °C) <sup>2</sup>	±0,5 °C
Temperaturaufösung	0,1 °C
Maximale Reaktionszeit	10 ms

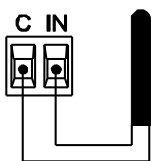
<sup>2</sup> Für Zennio-Temperaturfühler.

SPEZIFIKATIONEN UND ANSCHLUSS DER EXTERNEN STROMVERSORGUNG	
KONZEPT	BESCHREIBUNG
Spannung	24 VDC
Stromstärke	50 mA
Anschlussart	Steckbare Klemmen mit Schraube (max. 0,2 Nm)
Kabelquerschnitt	0,2–1,5 mm <sup>2</sup> (IEC) / 28–14 AWG (UL)

## ANSCHLUSS DER EINGÄNGE

Jede Kombination der folgenden Zubehörteile ist an den Eingängen zulässig:

### Temperaturfühler\*\*



Temperaturfühler von Zennio.

⚠ Der Anschluss der gemeinsamen Klemmen zwischen Geräten ist nicht zulässig.

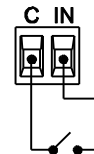
### Bewegungsmelder



Bis zu zwei Bewegungsmelder, die parallel an denselben Eingang des Geräts angeschlossen sind.

Anschlussklemme für Zennio-Bewegungsmelder\*.

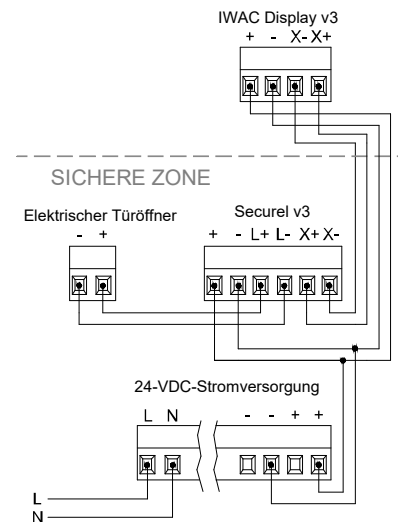
### Schalter/Sensor/ Taster



\* Beim Sensor ZN110-DETEC-P den Mikroschalter 2 auf **Position Typ B** stellen.

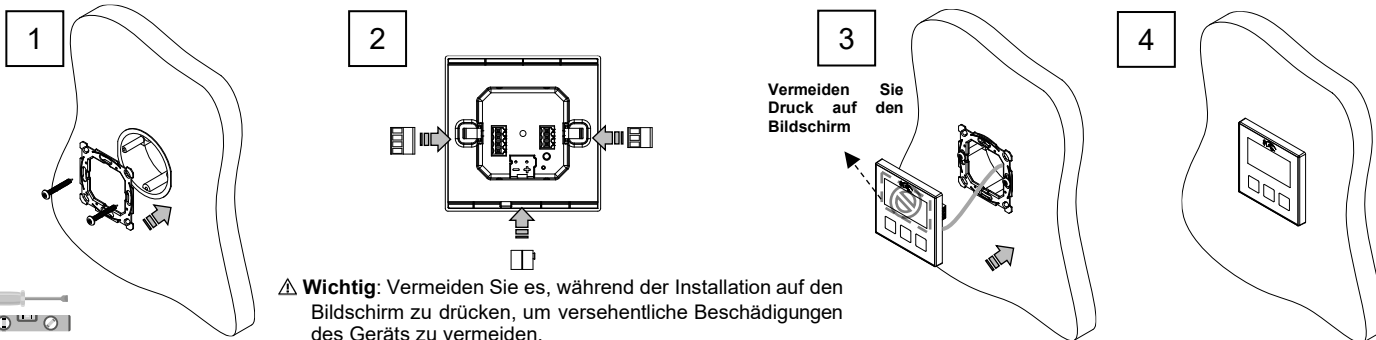
\*\* Der Temperaturfühler kann ein Zennio-Fühler oder ein NTC-Fühler mit bekanntem Widerstand für drei Punkte im Bereich [-55, 150 °C] sein.

## ANSCHLUSSDIAGRAMM EXTERNE STROMVERSORGUNG / KOMMUNIKATION



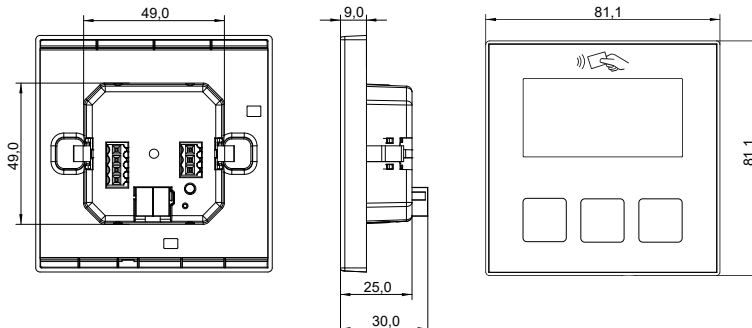
⚠ **Wichtig:** Zur Programmierung dieses Geräts über den KNX-Bus ist zusätzlich die Hilfsspannung (24 VDC) erforderlich.

## INSTALLATIONSANWEISUNGEN



⚠ **Wichtig:** Vermeiden Sie es, während der Installation auf den Bildschirm zu drücken, um versehentliche Beschädigungen des Geräts zu vermeiden.

### ABMESSUNGEN (mm)



## ⚠ SICHERHEITSHINWEISE UND ZUSÄTZLICHE ANMERKUNGEN

- Das Gerät darf nur von qualifiziertem Personal gemäß den geltenden Gesetzen und Vorschriften des jeweiligen Landes installiert werden.
- Die Netzspannung oder andere externe Spannungen dürfen nicht an einen Punkt des KNX-Busses angeschlossen werden, da dies die elektrische Sicherheit des gesamten KNX-Systems gefährden würde. Die Installation muss über eine ausreichende Isolierung zwischen der Netzspannung (oder Hilfsspannung) und dem KNX-Bus oder den Leitern anderer Zubehörteile verfügen.
- Dieses Gerät darf während des Betriebs weder Wasser ausgesetzt (einschließlich Kondenswasser im Gerät selbst) noch mit Kleidung, Papier oder anderen Materialien abgedeckt werden.
- Das WEEE-Symbol weist darauf hin, dass dieses Produkt elektronische Bauteile enthält und gemäß den Anweisungen unter <https://www.zennio.com/en/legal/weee-regulation> ordnungsgemäß entsorgt werden muss.
- Dieses Gerät enthält Software mit spezifischen Lizenzen. Weitere Informationen finden Sie unter <https://zennio.com/licenses>.