

CARACTÉRISTIQUES

- Surface en verre imprimé personnalisable avec 5 zones d'appui rétro-éclairées.
- Consultez les couleurs disponibles : <https://www.zennio.com/fr/finishes>
- Écran OLED de 2.4" (128 x 64 pixels).
- 2 entrées analogiques/numériques.
- Thermostat.
- Fonctionnalité de l'horloge (sujet à actualisation au moyen de dispositifs avec RTC ou client NTP)
- Sondes de température, humidité, luminosité et proximité intégrées.
- Sauvegarde des données complète en cas de panne du bus KNX.
- BCU KNX intégré (TP1-256).
- Dimensions 82,1 x 82,1 x 33,2 mm (affleure à 9 mm du mur).
- Montage encastré en boîte d'encastrement.
- Conforme aux directives CE, RCM (marques sur la face arrière).

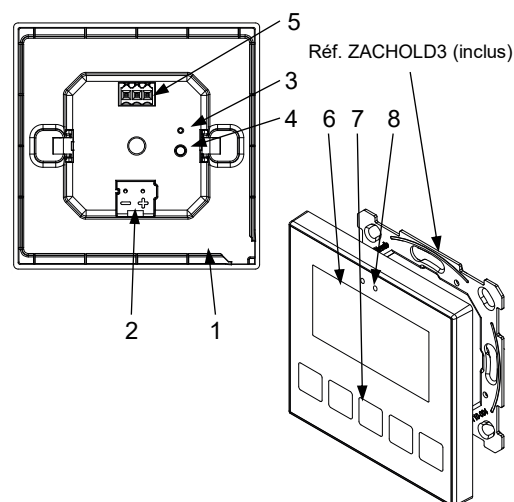


Figure 1 : Flat Display v2

1. Sonde de température et d'humidité	2. Connecteur KNX	3. LED de programmation	4. Bouton de programmation
5. Connecteur des entrées	6. Écran	7. Surface d'appui	8. Capteurs de luminosité et de proximité

Bouton de programmation : appui court pour entrer en mode de programmation. Si ce bouton est maintenu appuyé lors de la connexion du bus, le dispositif passe en mode sûr.

LED de programmation : elle indique que le dispositif est en mode de programmation (couleur rouge). Quand le dispositif entre en mode sûr, elle clignote (en rouge) toutes les 0,5 sec. Pendant le démarrage (redémarrage ou après une panne de bus KNX), et n'étant pas en mode sûr, elle émet un flash rouge.

SPÉCIFICATIONS GÉNÉRALES

CONCEPT		DESCRIPTION		
Type de dispositif		Dispositif de contrôle de fonctionnement électrique		
Alimentation KNX	Tension (typique)	29 V DC TBTS		
	Marge de tension	21-31 VDC		
	Consommation maximale	Tension	mA	mW
		29 V DC (typique)	17,5	507,5
24 VDC ¹	22,5	540		
Type de connexion		Connecteur de bus typique TP1 pour câble rigide de 0,8 mm Ø		
Alimentation externe		Pas nécessaire		
Température de travail		0 .. +55 °C		
Température de stockage		-20 .. +55 °C		
Humidité relative de fonctionnement		5 .. 95 %		
Humidité de stockage		5 .. 95 %		
Caractéristiques complémentaires		Classe B		
Classe de protection		III		
Type de fonctionnement		Fonctionnement continu		
Type d'action du dispositif		Type 1		
Période de sollicitations électriques		Long		
Degré de protection		IP20, milieu propre		
Installation		Montage encastré dans boîtier de mécanismes		
Intervalles minimums		Pas nécessaires		
Réponse en cas de panne du bus KNX		Récupération des données selon configuration		
Réponse en cas de retour du bus KNX		Récupération des données selon configuration		
Indicateur de marche		La LED de programmation indique le mode de programmation (rouge). Rétro-éclairage des boutons et de l'écran en fonction de la configuration.		
Poids		91 g		
Matière de l'enveloppe		PC+ABS FR V0 libre d'halogènes		

¹ Consommation maximale dans le pire des cas (modèle Fan-In KNX)

SPÉCIFICATIONS ET CÂBLAGE DES ENTRÉES	
CONCEPT	DESCRIPTION
Nombre d'entrées	2
Entrées par commun	2
Tension de travail	3,3 VDC sur le commun
Courant de travail	1 mA @ 3,3 VDC (pour chaque entrée)
Type de contact	Contacts libres de potentiel
Mode de connexion	Bornier à vis (max 0,2 Nm)
Section de câble	0,2-1,5 mm ² (IEC) / 28-14 AWG (UL)
Longueur maximale de câblage	30 m
Précision NTC (à 25 °C) ²	±0,5 °C
Résolution de la température	0,1 °C
Temps maximum de réponse	10 ms

² Pour les sondes de température Zennio.

SPÉCIFICATIONS DE LA SONDE DE TEMPÉRATURE ET D'HUMIDITÉ	
CONCEPT	DESCRIPTION
Échelle de température	-40 .. +90 °C
Résolution de température / Précision de température ³	0,1 °C / ±0,5 °C (@ 25 °C)
Échelle d'humidité	0 .. 100 % HR
Temps de réponse d'humidité	1s
Résolution d'humidité / Précision d'humidité	1 % / ±5 % HR
Dérive dans l'humidité	±0,25 % HR par an dans des conditions normales

³ La précision de la sonde peut être réduite si les LED d'état rétro-éclairées sont maintenues allumées en permanence.

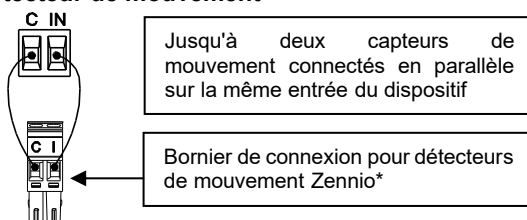
BRANCHEMENT DES ENTRÉES

La combinaison des accessoires suivants est permise sur les entrées :

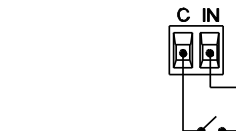
Sonde de température**



Détecteur de mouvement



Interrupteur/Capteur/ Bouton



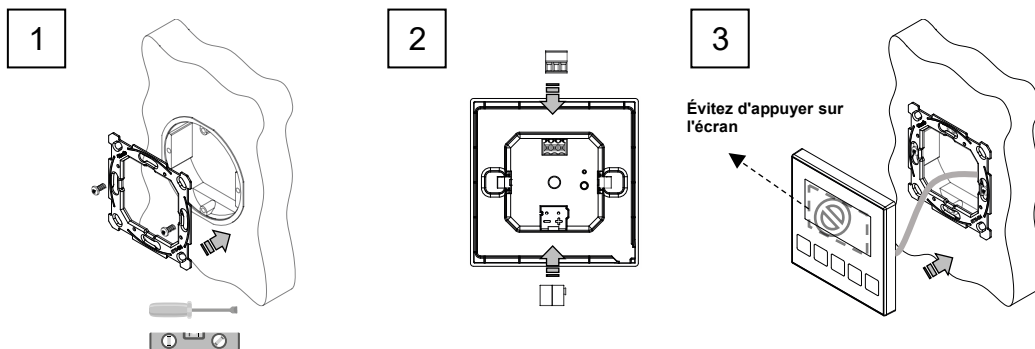
⚠ La connexion des bornes communes entre différents dispositifs n'est pas permise.

* Dans le cas du détecteur ZN110-DETEC-P, placez le micro interrupteur 2 dans la **position Type B**.

** La sonde de température peut être de chez Zennio ou une sonde NTC avec sa résistance connue pour trois points de l'intervalle [-55, 150 °C].

INSTRUCTIONS D'INSTALLATION

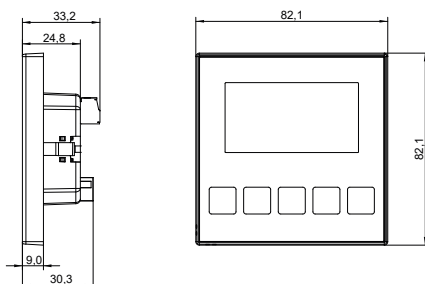
1. Placez le support métallique sur la boîte d'encastrement standard (carrée ou ronde) à niveau, en utilisant les vis de la boîte.
2. Connectez le bus KNX et le bornier des entrées à l'arrière.
3. Placez le dispositif dans son emplacement définitif en vérifiant que les fixations exercent une pression suffisante. Évitez d'appuyer sur l'écran durant cette action pour empêcher tout type de dommage accidentel sur le dispositif.



⚠ IMPORTANT :

Le dispositif ne doit pas être installé dans un endroit exposé aux courants d'air ni aux rayons de soleil pour conserver une lecture de mesures correcte.

DIMENSIONS (mm)



⚠ INSTRUCTIONS DE SÉCURITÉ ET NOTES ADDITIONNELLES

- Le dispositif doit être installé uniquement par des techniciens qualifiés en respectant les règles et normes exigées dans chaque pays.
- Il ne faut pas brancher la tension du réseau ni d'autres tensions externes sur aucun point du bus KNX ; cela pourrait compromettre la sécurité électrique de tout le système KNX. L'installation doit compter avec une isolation suffisante entre la tension du réseau (ou auxiliaire) et le bus KNX ou les conducteurs des autres éléments accessoires qu'il pourrait y avoir.
- Ne pas exposer cet appareil à l'eau (y compris la condensation dans le dispositif même), ni le couvrir avec des vêtements, papiers ni aucun autre matériau durant son fonctionnement.
- Afin de prolonger la durée des indicateurs LED, il est recommandé de ne pas paramétrer un allumage permanent.
- Le symbole DEEE indique que ce produit contient des composants électroniques et doit être éliminé de façon adéquate en suivant les instructions indiquées dans la page <https://www.zennio.com/fr/directive-deee>.
- Ce dispositif inclut un programme avec des licences spécifiques. Pour plus d'informations, veuillez consulter <https://www.zennio.com/licenses>.