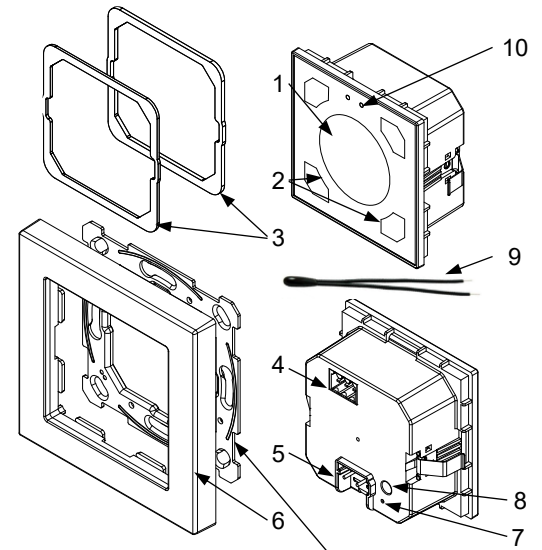


EIGENSCHAFTEN

- Individuell bedruckbares Glas mit 4 Touch-Bereichen und Hintergrundbeleuchtung
- Verfügbare Farben findest du unter: <https://www.zennio.com/finishes>
- 1,18-Zoll-OLED-Display (128 x 128 Pixel)
- 2 analoge/digitale Eingänge
- Thermostat
- Uhrfunktion (kann über Geräte mit RTC oder NTP-Client aktualisiert werden)
- Berührungsbestätigung durch akustisches Feedback
- Näherungs- und Umgebungshelligkeitssensor
- Vollständige Datensicherung bei KNX-Busausfall
- Integrierter KNX BCU (TP1-256)
- Abmessungen 55,5 x 55,5 x 35,8 mm
- Unterputzmontage auf Unterputzdose
- Entspricht den CE- und RCM-Richtlinien (Kennzeichnungen auf der Rückseite)



Ref. ZACHOLD3 (im Lieferumfang enthalten)

Abbildung 1: Flat 55 Display v2

1. Display	2. Touch-Bereiche	3. Metallische Nivellierplatte (1 und 1,5 mm)	4. Anschluss der Eingänge
5. KNX-Anschluss	6. Zierrahmen (separat erhältlich)	7. Programmier-LED	8. Programmier-taste
9. Temperaturfühler Ref. 9900015 (enthalten)		10. Umgebungshelligkeits- und Näherungssensor	

Programmier-taste: kurzer Druck, um den Programmiermodus einzustellen.

Programmier-LED: Programmiermodus-Indikator (rot). Während dem Startvorgang (Reset oder nach einem KNX-Busausfall) und während das Gerät nicht im sicheren Modus ist, blinkt es rot.

ALLGEMEINE SPEZIFIKATIONEN

PARAMETER		BESCHREIBUNG		
Gerätetyp		Elektrisches Betriebssteuergerät		
KNX-Versorgung	Spannung (typisch)	29 VDC SELV		
	Spannungsbereich	21–31 VDC		
	Maximaler Verbrauch	Spannung	mA	mW
		29 VDC (typisch)	11,1	321,9
24 VDC ¹	15	360		
Verbindungstyp		Typischer TP1-Busanschluss für starres Kabel mit 0,8 mm Ø		
Externe Stromversorgung		Nicht erforderlich		
Betriebstemperatur		0 .. +55 °C		
Lagertemperatur		-20 .. +55 °C		
Betriebsfeuchtigkeit		5 .. 95		
Lagerfeuchtigkeit		5 .. 95		
Ergänzende Merkmale		Klasse B		
Schutzklasse		III		
Betriebstyp		Dauerbetrieb		
Geräteaktionstyp		Typ 1		
Belastungsdauer		Lang		
Schutzart		IP20, saubere Umgebung		
Montage		Unterputzmontage auf Unterputzdose		
Mindestabstände		Nicht erforderlich		
Verhalten bei KNX-Busausfall		Datensicherung gemäß Parametrierung		
Verhalten bei KNX-Busneustart		Datenwiederherstellung gemäß Parametrierung		
Betriebsanzeige		Die Programmier-LED zeigt den Programmiermodus an (rot). Hintergrundbeleuchtung der Touch-Felder und des Displays je nach Einstellung.		
Gewicht		49 g		
Gehäusematerial		PC+ABS FR V0 halogenfrei		

¹ Maximaler Verbrauch im ungünstigsten Fall (KNX Fan-In-Modell).

EINGANGSSPEZIFIKATIONEN UND ANSCHLÜSSE	
PARAMETER	BESCHREIBUNG
Anzahl der Eingänge	2
Eingänge pro Bezugspotential	2
Betriebsspannung	+3,3 VDC im Bezugspotential
Betriebsstrom	1 mA bei 3,3 VDC (pro Eingang)
Schaltart	Potentialfreie Kontakte zwischen Eingang und Bezugspotential
Anschlussmethode	Steckbarer Schraubklemmenblock (max. 0,2 Nm)
Kabelquerschnitt	0,2–1,5 mm ² (IEC) / 28–14 AWG (UL)
Maximale Kabellänge	30 m
NTC-Genauigkeit (bei 25 °C) ²	±0,5 °C
Temperaturaufösung	0,1 °C
Maximale Reaktionszeit	10 ms

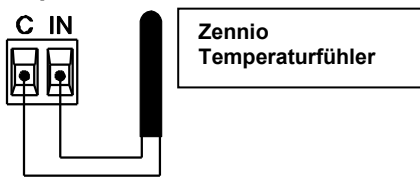
² Für Zennio-Temperaturfühler.

SPEZIFIKATIONEN DES ENTHALTENEN TEMPERATURFÜHLERS	
PARAMETER	BESCHREIBUNG
Messbereich	-40 bis +105 °C
NTC-Fühlerdurchmesser	3 mm
Thermistorwert (@ 25 °C)	10 kΩ

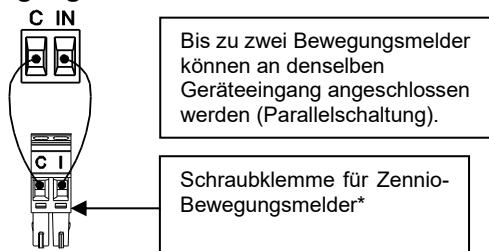
ANSCHLUSS DER EINGÄNGE

An den Eingängen ist eine beliebige Kombination des folgenden Zubehörs zulässig:

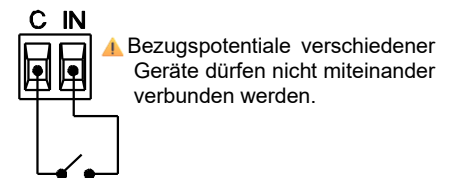
Temperaturfühler** ***



Bewegungsmelder



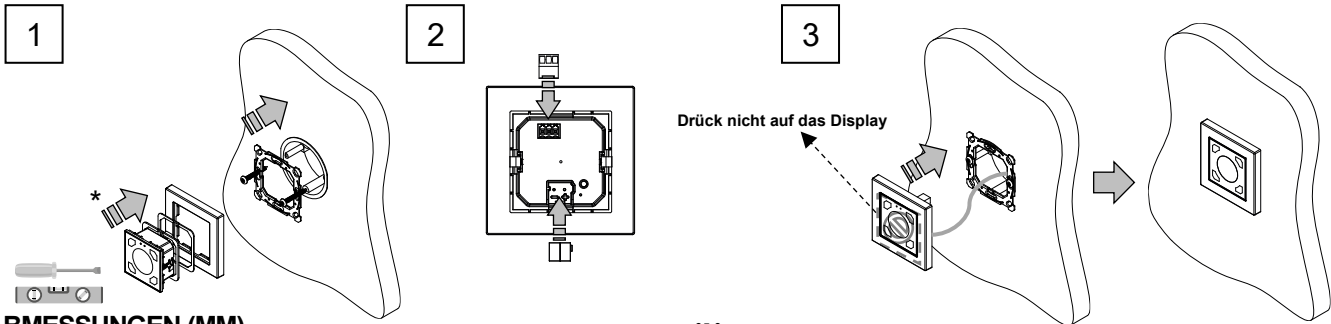
Schalter/Sensor/Taster



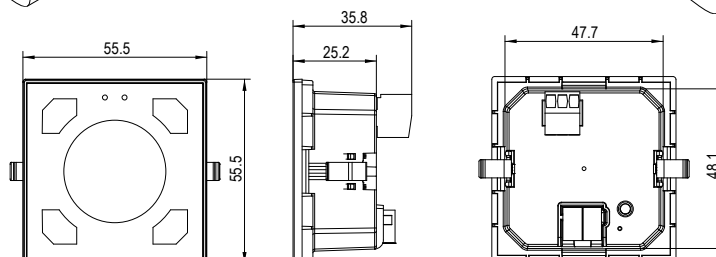
* Bei Verwendung des Sensors ZN1IO-DETEC-P muss sich dessen Mikroschalter Nr. 2 in der Position Typ B befinden.
 Kann ein Zennio-Temperaturfühler oder ein beliebiger NTC mit bekannten Widerstandswerten an drei Punkten im Bereich [-55, 150 °C] sein.
 *** Wenn du den enthaltenen Temperaturfühler benutzen willst, musst du dafür sorgen, dass die Wärmeübertragung gut funktioniert, zum Beispiel indem du ihn in die kleine Aussparung im Zennio-Zierrahmen (separat erhältlich) steckst.

MONTAGEANLEITUNG

1. Befestigen Sie die Metallplatte mit den mitgelieferten Schrauben in einer Unterputzdose und achten Sie auf eine waagerechte Ausrichtung. Setze das Gerät in den Rahmen ein.
 * (Optional) Steck die Metallausgleichsplatte(n) ein, damit das Gerät auf der gewünschten Höhe bleibt.
2. Verbinde den KNX-Bus und die Eingangsklemmen mit der Rückseite des Geräts.
3. Setzen Sie das Gerät in seine endgültige Position und prüfen Sie, ob die Klemmen ausreichend fest sind. Drück während dieses Schritts nicht auf das Display, um versehentliche Beschädigungen des Geräts zu vermeiden.



ABMESSUNGEN (MM)



⚠ SICHERHEITSHINWEISE UND ZUSÄTZLICHE HINWEISE

- Die Installation darf nur von qualifiziertem Fachpersonal gemäß den geltenden Gesetzen und Vorschriften des jeweiligen Landes durchgeführt werden.
- Die Anlage muss ausreichend isoliert sein zwischen der Netzspannung (oder Hilfsspannung) und dem KNX-Bus oder den Leitungen anderer Zubehörteile, falls diese montiert werden.
- Halten Sie das Gerät von Wasser fern (auch Kondenswasser am Gerät) und decken Sie es während des Betriebs nicht mit Kleidung, Papier oder anderen Materialien ab.
- Um die Lebensdauer der LED-Anzeigen zu verlängern, wird die Parametrierung einer konstanten Beleuchtung nicht empfohlen.
- Das WEEE-Logo bedeutet, dass dieses Gerät elektronische Teile enthält und ordnungsgemäß gemäß den Anweisungen unter <https://www.zennio.com/en/legal/weee-regulation> entsorgt werden muss.
- Weitere Informationen finden Sie unter <https://zennio.com/licenses>.