

## EIGENSCHAFTEN

- 5" kapazitives Touchdisplay.
- Verfügbare Farben finden Sie unter: <https://www.zennio.com/finishes>.
- Bis zu 12 frei konfigurierbare Seiten und eine weitere für Einstellungen.
- Integrierte Temperatur-, Feuchtigkeits- und Näherungssensoren.
- Kompatibilität mit KNX Data Secure.
- Uhrfunktion (abhängig von der Aktualisierung über Geräte mit RTC oder NTP-Client).
- 2 unabhängige Thermostate.
- 4 analoge/digitale Eingänge.
- Vollständige Datensicherung bei Ausfall des KNX-Busses.
- Integrierte KNX BCU (TP1-256).
- Abmessungen 133,1 x 80,7 x 9,5 mm.
- Montage in europäischen, schweizerischen, italienischen, australischen und amerikanischen Standard-Einbaudosen.
- Entspricht den CE- und RCM-Richtlinien (Kennzeichnung auf der Rückseite).

Best.-Nr. ZACHOLDUS / 9900047 (im Lieferumfang enthalten)

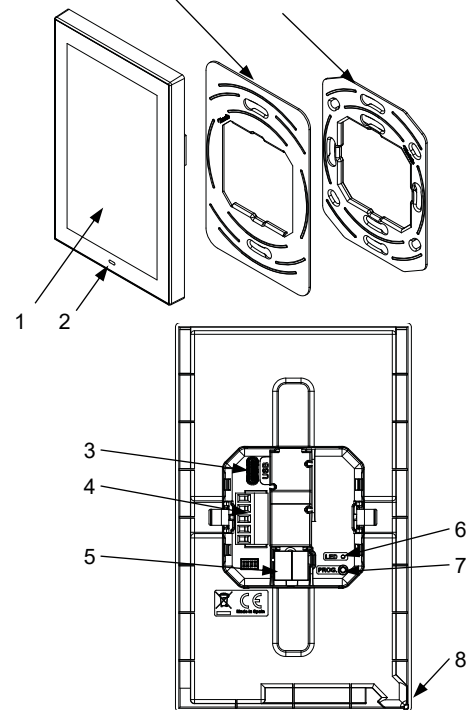


Abbildung 1: CX50

1. Touchdisplay	2. Näherungssensor	3. USB-C-Anschluss (zukünftige Verwendung)	4. Eingangsanschluss
5. KNX-Anschluss	6. Programmier-LED	7. Programmier Taste	8. Temperatur- und Feuchtigkeitssensor

Programmier Taste: Kurz Druck zum Aufrufen des Programmiermodus. Wird die Taste bei anliegender Busspannung gedrückt gehalten, wechselt das Gerät in den Sicherheitsmodus. Um einen Werksreset der KNX-Secure durchzuführen, während sich das Gerät im Sicherheitsmodus befindet, muss die Taste 10 Sekunden lang gedrückt gehalten werden, bis die Programmier-LED ihren Status ändert.

Programmier-LED: Zeigt an, dass sich das Gerät im Programmiermodus befindet (rot). Wenn das Gerät in den Sicherheitsmodus geht, blinkt sie alle 0,5 Sekunden (rot). Während der Initialisierung (Neustart oder nach einem KNX-Busausfall) und wenn es sich nicht im Sicherheitsmodus befindet, blinkt sie rot.

## ALLGEMEINE TECHNISCHE DATEN

KONZEPT		BESCHREIBUNG		
Art der Vorrichtung		Gerät zur Steuerung des elektrischen Betriebs		
KNX-Spannungsversorgung	Spannung (typisch)		29 VDC MBTS	
	Spannungsbereich		21-31 VDC	
	Maximaler Verbrauch	Spannung	mA	mW
		29 VDC (typisch)	40	1160
	24 VDC <sup>1</sup>	50	1200	
Anschlussart		Typischer Busanschluss TP1 für 0,8 mm Ø Massivkabel		
Externe Spannungsversorgung		Nicht erforderlich		
Betriebstemperatur		0 .. +55 °C		
Lagertemperatur		-20 .. +55 °C		
Luftfeuchtigkeit bei Betrieb		5 .. 95 %		
Luftfeuchtigkeit bei Lagerung		5 .. 95 %		
Zusätzliche Eigenschaften		Klasse B		
Schutzklasse		III		
Art des Betriebs		Kontinuierlicher Betrieb		
Wirkungsart des Gerätes		Typ 1		
Dauer der elektrischen Beanspruchung		Lang		
Schutzart		IP20, saubere Umgebung		
Einbau		Unterputzmontage in Einbaudose		
Minimale Abstände		Nicht erforderlich		
Reaktion auf KNX-Busausfall		Datenspeicherung entsprechend der Parametrierung		
Verhalten bei KNX-Buswiederkehr		Datenwiederherstellung entsprechend der Parametrierung		
Betriebsanzeige		Die Programmier-LED zeigt den Programmiermodus an (rot). Das Display gibt eine visuelle Rückmeldung über den Vorgang.		
Gewicht		114 g		
Gehäusematerial / Kugeltest-Temperatur		PC+ABS FR V0 halogenfrei / 75 °C (Gehäuse) - 125 °C (Stecker)		

<sup>1</sup> Maximaler Verbrauch im ungünstigsten Fall (Modell Fan-In KNX).

EINGANGSSPEZIFIKATIONEN UND VERDRÄHTUNG	
KONZEPT	BESCHREIBUNG
Anzahl der Eingänge	4
Eingänge pro Common	4
Betriebsspannung	3,3 VDC am gemeinsamen Anschluss
Betriebsstrom	1 mA @ 3,3 VDC (pro Eingang)
Kontakttyp	Potentialfrei
Anschlussart	Steckbare Schraubklemmen (max. 0,2 Nm)
Kabelquerschnitt	0,5-1,5 mm <sup>2</sup> (IEC) / 28-16 AWG (UL)
Max. Verdrahtungslänge	30 m
Messgenauigkeit NTC (@ 25 °C) <sup>2</sup>	±0,5 °C
Temperatur-Auflösung	0,1 °C
Maximale Ansprechzeit	10 ms

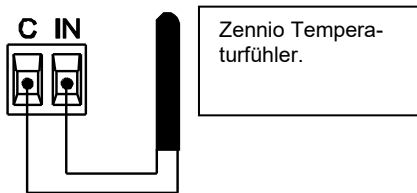
<sup>2</sup> Für Zennio Temperaturfühler.

SPEZIFIKATIONEN FÜR TEMPERATUR- UND FEUCHTIGKEITSSENSOREN	
KONZEPT	BESCHREIBUNG
Temperaturbereich	-40 .. 90 °C
Temperaturaufösung / Temperaturgenauigkeit	0,1 °C / ±0,5°C (BEI 25 °C)
Luftfeuchtigkeitsbereich	0 .. 100 % RH
Ansprechzeit Luftfeuchtigkeit	1 s
Feuchteaufösung / Feuchtegenauigkeit	0,1 % / ±5 % RH
Drift der Luftfeuchtigkeit	±0,25 % RH pro Jahr in normaler Luft

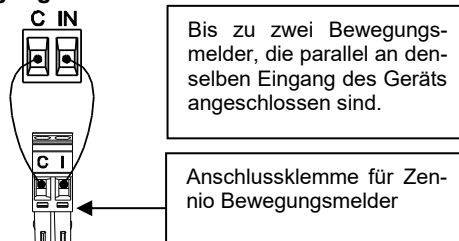
## EINGANGSANSCHLÜSSE

An den Eingängen ist jede Kombination des folgenden Zubehörs zulässig:

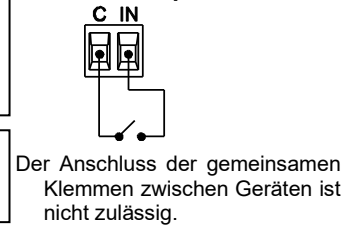
### Temperaturfühler\*



### Bewegungsmelder



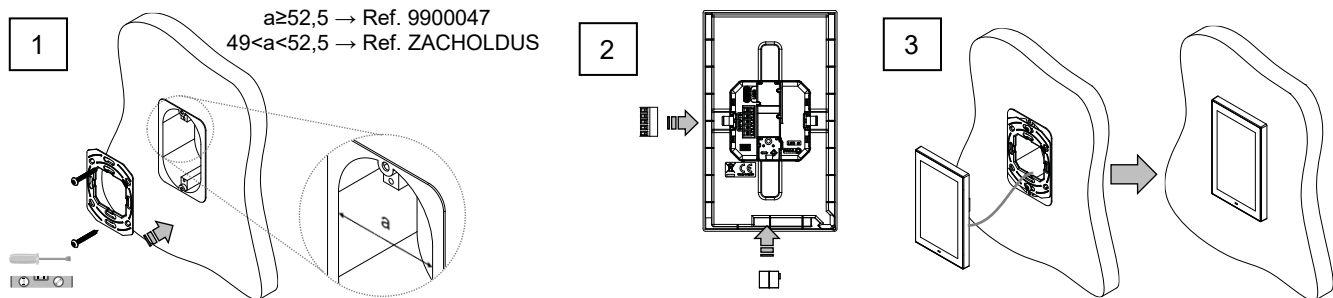
### Schalter/Sensor/Druckknopf



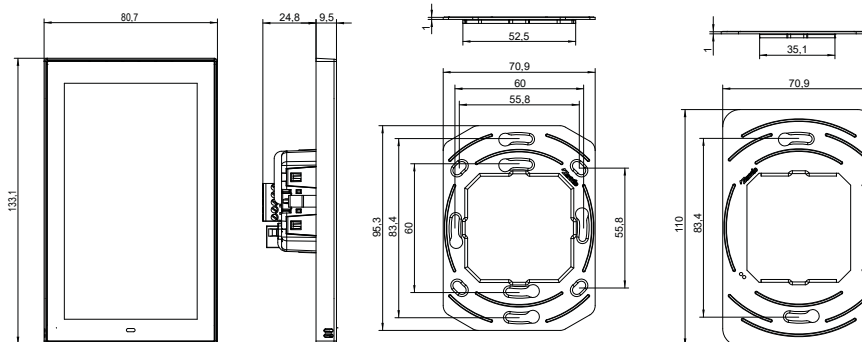
\* Der Temperaturfühler kann ein Zennio- oder NTC-Fühler mit bekanntem Widerstand für drei Punkte im Bereich [-55, 150 °C] sein.

## INSTALLATIONSANWEISUNGEN

1. die Metallplatte mit der entsprechenden Verankerungsplatte (Art.-Nr. 9900047 oder ZACHOLDUS) und den Schrauben der Dose in einer ebenen Position in die Unterputzdose einsetzen. Bei horizontaler Ausrichtung ist der Näherungssensor auf der rechten Seite zu platzieren.
2. Schließen Sie den KNX-Bus und die Eingangsklemme auf der Rückseite an.
3. Montieren Sie das Gerät an seinem endgültigen Platz und achten Sie darauf, dass die Klammern ausreichend Druck ausüben.



## ABMESSUNGEN



## ! SICHERHEITSHINWEISE UND ZUSÄTZLICHE HINWEISE

- Das Gerät darf nur von qualifiziertem Personal unter Beachtung der im jeweiligen Land geltenden Gesetze und Vorschriften installiert werden.
- Die Netzspannung oder andere Fremdspannungen dürfen an keinem Punkt des KNX-Busses angeschlossen werden; dies würde die elektrische Sicherheit des gesamten KNX-Systems gefährden. Die Installation muss zwischen der Netzspannung (oder Hilfsspannung) und dem KNX-Bus oder den Leitern von anderem Zubehör ausreichend isoliert sein.
- Dieses Gerät darf nicht mit Wasser in Berührung kommen (auch nicht mit Kondenswasser auf dem Gerät selbst) und darf während des Betriebs nicht mit Kleidung, Papier oder anderen Materialien bedeckt werden.
- Das WEEE-Symbol zeigt an, dass dieses Produkt elektronische Komponenten enthält und gemäß den Anweisungen auf <https://www.zennio.com/legal/weee-regulation> entsorgt werden muss.
- Dieses Gerät enthält Software mit spezifischen Lizenzen. Weitere Einzelheiten finden Sie unter <https://zennio.com/licenses>.