

EIGENSCHAFTEN

- Taster mit bis zu 4 Druckbereichen, je nach verwendeten Tasten (nicht im Lieferumfang enthalten).
- Kompatibel mit KNX Data Secure.
- Verfügbare Farben finden Sie unter: <https://www.zennio.com/de/finishes>
- Eingang für Temperaturfühler.
- Thermostat.
- Temperaturfühler.
- Vollständige Datensicherung bei Ausfall des KNX-Busses.
- Integrierte KNX-BCU (TP1-256).
- Abmessungen 55 x 55 x 28,8 mm (ragt 9,5 mm aus der Wand heraus).
- Einbau in Unterputzdose.
- Entspricht den CE-Richtlinien, RCM (Kennzeichnung auf der Rückseite).

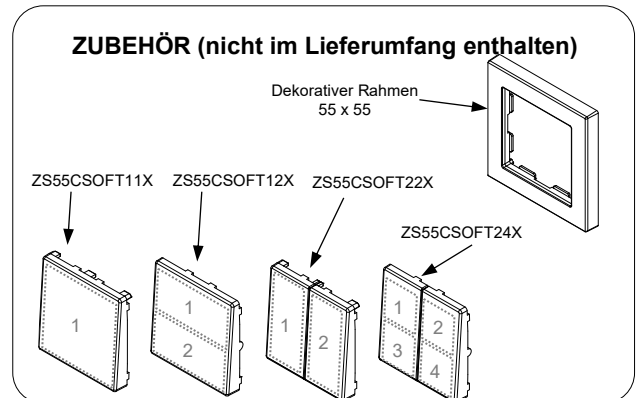
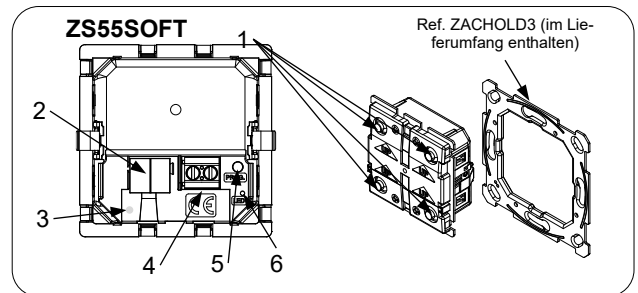


Abbildung 1: Soft-Taster 55x55

1. Druckbereich	2. KNX-Anschluss	3. Interner Temperaturfühler
4. Anschluss für Temperaturfühler	5. Programmier Taste	6. Programmier-LED

Programmierknopf: Kurzer Druck zum Aufrufen des Programmiermodus. Wenn der Knopf bei angelegter Busspannung gedrückt gehalten wird, wechselt das Gerät in den Sicherheitsmodus. Um einen Werksreset der KNX-Sicherheit durchzuführen, während sich das Gerät im Sicherheitsmodus befindet, muss der Knopf 10 Sekunden lang gedrückt gehalten werden, bis die Programmier-LED ihren Status ändert.

Programmier-LED: Zeigt an, dass sich das Gerät im Programmiermodus befindet (rote Farbe). Wenn das Gerät in den Sicherheitsmodus wechselt, blinkt sie alle 0,5 Sekunden (rote Farbe). Während der Initialisierung (Neustart oder nach einem KNX-Busfehler) und wenn es sich nicht im Sicherheitsmodus befindet, blinkt sie rot.

ALLGEMEINE TECHNISCHE DATEN

KONZEPT		BESCHREIBUNG		
Gerätetyp		Elektrisches Steuergerät		
KNX-Stromversorgung	Spannung (typisch)	29 VDC MBTS		
	Spannungsspanne	21-31 VDC		
	Maximaler Verbrauch	Spannung	mA	mW
		29 VDC (typisch)	3,9	113,1
	24 VDC ¹	10	240	
Anschlusstyp		Typischer TP1-Busstecker für starres Kabel mit 0,8 mm Ø		
Externe Stromversorgung		Nicht erforderlich		
Betriebstemperatur		0 .. +55 °C		
Lagertemperatur		-20 .. +55 °C		
Betriebsfeuchtigkeit		5 .. 95 %		
Luftfeuchtigkeit bei Lagerung		5 .. 95 %		
Zusätzliche Merkmale		Klasse B		
Schutzklasse		III		
Betriebsart		Dauerbetrieb		
Art der Wirkung der Vorrichtung		Typ 1		
Zeitraum der elektrischen Beanspruchung		Lang		
Schutzart		IP20, saubere Umgebung		
Installation		Einbau in Einbaudose		
Mindestabstände		Nicht erforderlich		
Reaktion bei KNX-Busausfall		Datensicherung gemäß Parametrierung		
Reaktion bei Wiederherstellung des KNX-Busses		Wiederherstellung der Daten gemäß Parametrierung		
Betriebsanzeige		Die Programmier-LED zeigt den Programmiermodus an (rot).		
Gewicht		29 g		
Gehäusematerial		PC+ABS FR V0 halogenfrei		

¹ Maximaler Verbrauch im ungünstigsten Fall (Modell Fan-In KNX).

SPEZIFIKATIONEN UND ANSCHLUSS DES EINGANGS FÜR DIE TEMPERATURFÜHLER

KONZEPT	BESCHREIBUNG
Anzahl der Eingänge	1
Eingänge pro Anschluss	1
Betriebsspannung	3,3 VDC an der Masse
Betriebsstrom	1 mA bei 3,3 VDC (pro Eingang)
Kontakttyp	Potenzialfrei
Anschlussmethode	Schraubklemmen (max. 0,4 Nm)
Kabelquerschnitt	0,5–2,5 mm ² (IEC) / 26–12 AWG (UL)
Maximale Kabellänge	30 m
NTC-Genauigkeit (@ 25 °C) ²	±0,5 °C
Temperaturauflösung	0,1 °C
Maximale Reaktionszeit	10 ms

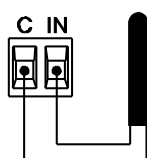
² Für Zennio-Temperaturfühler.

SPEZIFIKATIONEN DES INTERNEN TEMPERATURSENSORS

KONZEPT	BESCHREIBUNG
Messbereich	-30 .. +90 °C
Temperaturauflösung	0,1 °C
Genauigkeit (bei 25 °C)	±0,5 °C

ANSCHLUSS DER EINGÄNGE

Temperaturfühler*



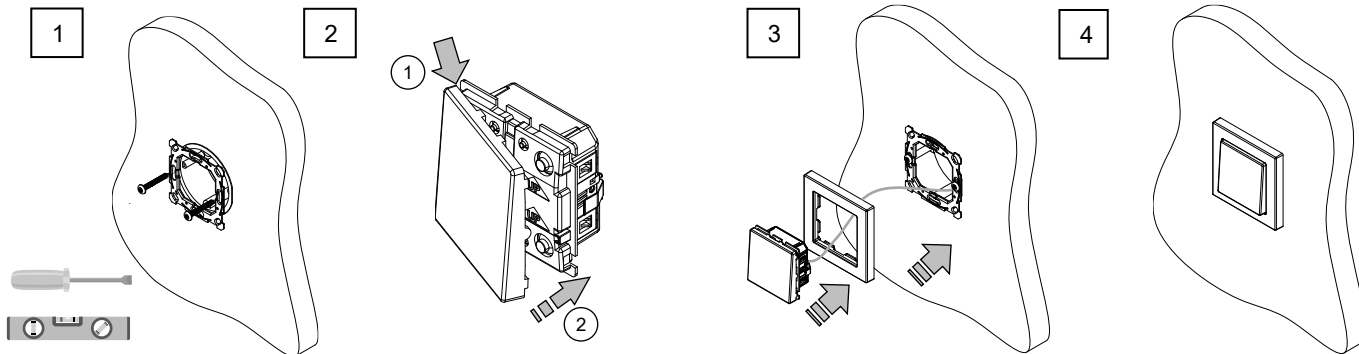
Temperaturfühler von Zennio.

⚠ Der Anschluss der gemeinsamen Klemmen zwischen Geräten ist nicht zulässig.

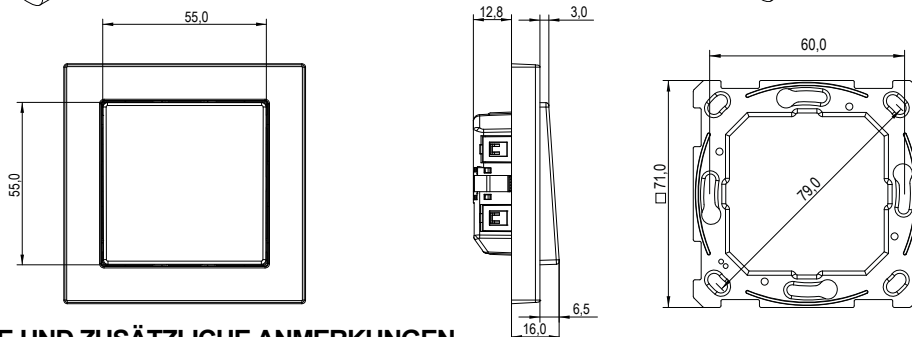
Der Temperaturfühler kann ein Zennio-Fühler oder ein NTC-Fühler mit bekanntem Widerstand für drei Punkte im Bereich [-55, 150 °C] sein.

INSTALLATIONSANLEITUNG

1. Befestigen Sie die Metallplatte mit den Schrauben der Dose waagrecht in der Standard-Einbaudose (quadratisch oder rund).
2. Befestigen Sie die Taste(n) entsprechend der gewünschten Funktion am Gerät. Achten Sie dabei auf die Ausrichtung der Taste, indem Sie sich an den Angaben auf dem Produkt selbst orientieren. Setzen Sie zuerst die Seite ein und drücken Sie dann, um die Montage abzuschließen.
3. Führen Sie die Kabel durch den Rahmen und schließen Sie die Eingänge und den KNX-Bus-Anschluss auf der Rückseite an.
4. Setzen Sie das Gerät an seinem endgültigen Standort ein und überprüfen Sie, ob die Clips ausreichend Druck ausüben.



ABMESSUNGEN (mm)



⚠ SICHERHEITSHINWEISE UND ZUSÄTZLICHE ANMERKUNGEN

- Das Gerät darf nur von qualifiziertem Personal gemäß den geltenden Gesetzen und Vorschriften des jeweiligen Landes installiert werden.
- Es darf keine Netzspannung oder andere externe Spannungen an irgendeinem Punkt des KNX-Busses angeschlossen werden, da dies die elektrische Sicherheit des gesamten KNX-Systems gefährden würde. Die Installation muss über eine ausreichende Isolierung zwischen der Netzspannung (oder Hilfsspannung) und dem KNX-Bus oder den Leitern anderer Zubehörteile verfügen.
- Dieses Gerät darf weder Wasser ausgesetzt werden (einschließlich Kondenswasser im Gerät selbst) noch während des Betriebs mit Kleidung, Papier oder anderen Materialien abgedeckt werden.
- Das WEEE-Symbol weist darauf hin, dass dieses Produkt elektronische Bauteile enthält und gemäß den Anweisungen unter <https://www.zennio.com/en/legal/wEEE-regulation> ordnungsgemäß entsorgt werden muss.
- Dieses Gerät enthält Software mit spezifischen Lizenzen. Weitere Informationen finden Sie unter <https://zennio.com/licenses>.