

CARACTERÍSTICAS

- Control remoto con Zennio Remote.
- Compatibilidad con ZenVoice mediante licencia.
- Compatibilidad con KNX Data Secure.
- Alimentación externa de 24-29 VDC.
- Conexión Ethernet RJ45 10/100Mbps Base T.
- 10 funciones lógicas.
- Salvado de datos completo en caso de fallo de bus KNX.
- BCU KNX integrada (TP1-256).
- Dimensiones 67 x 90 x 36 mm (2 unidades DIN).
- Montaje en carril DIN según IEC 60715 TH35, con pinza de fijación.
- Conforme a las directivas CE, RCM (marcas en el lado derecho).

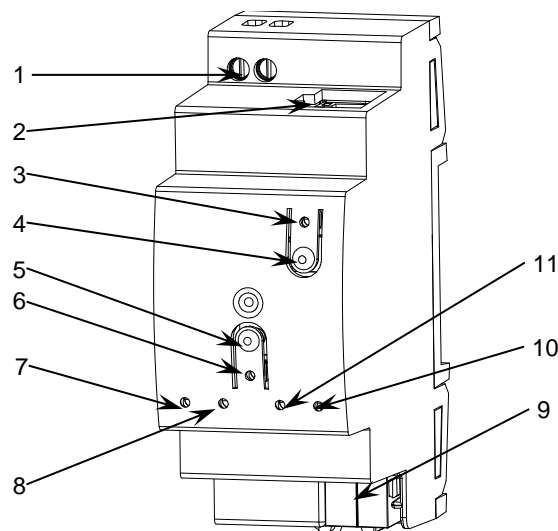


Figura 1: RemoteBOX

1. Alimentación externa	2. Conector Ethernet	3. LED de reset multifunción	4. Botón de reset multifunción
5. Botón de programación	6. LED de programación	7. LED de sincronización	8. LED de conexión IP
9. Conector KNX	10. Sin uso	11. LED de estado de conexión con el servidor	

Botón de programación: pulsación corta para entrar en modo programación. Si se mantiene pulsado al aplicar la tensión de bus, el dispositivo entra en modo seguro. Para efectuar un reinicio de fábrica de la seguridad KNX, estando el dispositivo en modo seguro, se debe mantener pulsado durante 10 segundos hasta que el LED de programación cambie su estado.

Botón de reinicio multifunción: pulsación corta para realizar un reinicio de la contraseña de webtools (el LED asociado parpadea en amarillo).

LED de programación: indica que el aparato está en modo programación (color rojo). Cuando el aparato entra en modo seguro parpadea cada 0,5 seg (color rojo). Durante la inicialización (reinicio o tras fallo de bus KNX), y no estando en modo seguro, emite un destello rojo.

LED de sincronización: indica que la BCU está desprogramada o desincronizada (color rojo); que está sincronizando (parpadeo amarillo); que está sincronizado (color verde).

LED de conexión IP: indica que el dispositivo tiene una dirección IP asignada (color verde) o que no la tiene (color rojo).

LED de estado de conexión con el servidor: indica que no hay conexión con el servidor (color rojo); que hay conexión pero con errores (color amarillo); que la conexión es correcta (color verde).

ESPECIFICACIONES GENERALES

CONCEPTO		DESCRIPCIÓN	
Tipo de dispositivo		Dispositivo de control de funcionamiento eléctrico	
Tensión (típica)		29 VDC MBTS	
Margen de tensión		21-31 VDC	
Alimentación KNX	Consumo máximo	Tensión	mA
		29 VDC (típica)	4,0
		24 VDC ¹	10
	Tipo de conexión	Conector típico de bus TP1 para cable rígido de 0,8 mm Ø	
Alimentación externa		24-29 VDC. Consumo máximo: 42 mA (24 VDC) - 35 mA (29 VDC)	
Temperatura de trabajo		0 .. +55 °C	
Temperatura de almacenamiento		-20 .. +55 °C	
Humedad de trabajo		5 .. 95 %	
Humedad de almacenamiento		5 .. 95 %	
Características complementarias		Clase B	
Clase de protección		III	
Tipo de funcionamiento		Funcionamiento continuo	
Tipo de acción del dispositivo		Tipo 1	
Periodo de solicitaciones eléctricas		Largo	
Grado de protección		IP20, ambiente limpio	
Instalación		Dispositivo independiente para montaje en el interior de cuadros eléctricos, sobre carril DIN (IEC 60715)	
Espaciados mínimos		No requeridos	
Respuesta ante fallo de bus KNX		Salvado de datos según parametrización	
Respuesta ante recuperación de bus KNX		Recuperación de datos según parametrización	
Indicador de operación		El LED de programación indica modo programación (rojo). El LED de sincronización indica si el dispositivo está desprogramado o con fallo de sincronización (rojo), sincronizando (parpadeo amarillo) o sincronizado (verde). El LED de conexión IP indica si el dispositivo tiene una dirección IP asignada (verde) o no la tiene (rojo). El LED de estado de conexión con el servidor indica si el dispositivo no tiene conexión con el servidor (rojo), si tiene conexión pero con errores (amarillo) o si la conexión es correcta (verde). En caso de actualización del firmware, durante el proceso todos los LEDs parpadearán en rojo a excepción del LED de programación.	
Peso		91 g	
Material de la envolvente		PC FR V0 libre de halógenos / 75 °C (envolvente) - 125 °C (conectores)	

¹ Consumo máximo en el peor escenario (modelo Fan-In KNX).

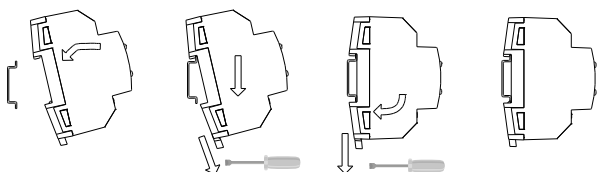
ESPECIFICACIONES Y CONEXIONADO DE ALIMENTACIÓN EXTERNA

CONCEPTO	DESCRIPCIÓN
Tensión	24-29 VDC
Intensidad	42 mA (24 VDC) - 35 mA (29 VDC)
Método de conexión	Bornes con tornillo (max. 0,5 Nm)
Sección de cable	0,5-2,5 mm ² (IEC) / 26-12 AWG (UL)

INSTRUCCIONES DE EMPAREJAMIENTO

- Emparejamiento desde Zennio Remote: Se selecciona el dispositivo en la APP de Zennio Remote y se introduce la contraseña de emparejamiento de la pegatina o una personalizada si se ha parametrizado.
- Desde Webserver tools: Se accede a la pestaña de control remoto, se pulsa en "Nuevo emparejamiento" y aparece el código de emparejamiento y un código QR.
- Por objeto: Se envía un objeto de 1 bit para generar una petición de código de emparejamiento y se recibe una cadena de texto con el código o un mensaje de error en caso de no ser posible emparejar.

Anclar RemoteBOX en el carril DIN:



Desanclar RemoteBOX del carril DIN:

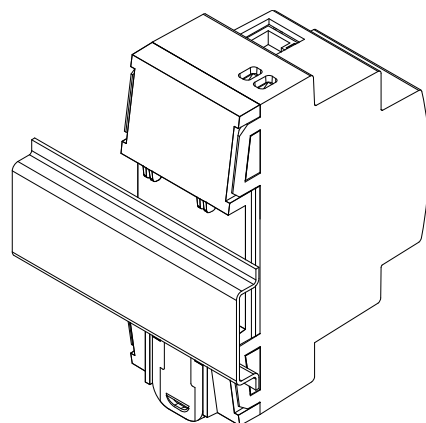
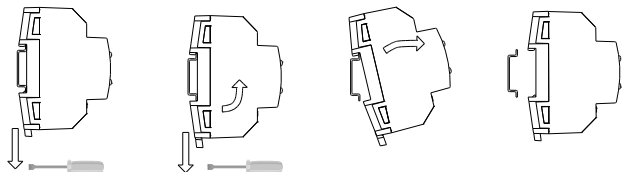


Figure 2: Montaje de RemoteBOX en carril DIN

INSTRUCCIONES DE SEGURIDAD Y NOTAS ADICIONALES

- El dispositivo debe ser instalado únicamente por personal cualificado siguiendo la legislación y normativa exigible en cada país.
- No debe conectarse la tensión de red ni otras tensiones externas a ningún punto del bus KNX; esto pondría en peligro la seguridad eléctrica de todo el sistema KNX. La instalación debe contar con suficiente aislamiento entre la tensión de red (o auxiliar) y el bus KNX o los conductores de otros elementos accesorios que pudiese haber.
- No se debe exponer este aparato al agua (incluyendo la condensación en el propio dispositivo), ni cubrir con ropa, papel ni cualquier otro material mientras esté en uso.
- El símbolo RAEE indica que este producto contiene componentes electrónicos y debe ser desechado de forma correcta siguiendo las instrucciones que se indican en <https://www.zennio.com/legal/normativa-raee>.
- Este dispositivo incluye software con licencias específicas. Para más detalles, consultar <https://zennio.com/licenses>.