

CARACTÉRISTIQUES

- Protocole KNXnet/IP tunneling (jusqu'à 10 connexions simultanées).
- Fonctionnalité d'horloge NTP.
- Longueur maximum APDU de 254 bytes.
- Compatibilité avec KNX Data Secure et KNX IP Secure.
- Contrôle à distance avec Zennio Remote.
- Compatibilité avec ZenVoice par licence.
- Alimentation externe de 24-29 VDC.
- Connexion Ethernet RJ45 10/100 Mbps Base T.
- 10 fonctions logiques.
- Sauvegarde des données complète en cas de panne du bus KNX.
- BCU KNX intégré (TP1-256).
- Dimensions 67 x 90 x 36 mm (2 unités de rail DIN).
- Montage sur rail DIN selon IEC 60715 TH35, avec pince de fixation.
- Conforme aux directives CE, RCM (marques sur le côté droit).

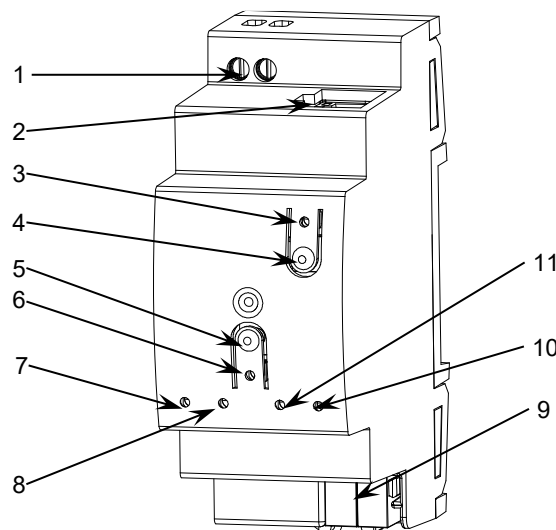


Figure 1 : ZennioT

1. Alimentation externe	2. Connecteur Ethernet	3. LED de reset multifonction	4. Bouton de reset multifonction
5. Bouton de programmation	6. LED de programmation	7. LED de connexion KNX	8. LED de connexion IP
9. Connecteur KNX	10. LED de synchronisation	11. LED d'état de la connexion avec le serveur	

Bouton de programmation : appui court pour entrer en mode de programmation. Si ce bouton est maintenu appuyé lors de la connexion de l'alimentation auxiliaire, le dispositif passe en mode sûr (la LED correspondante clignote en rouge). Pour effectuer une réinitialisation comme sorti d'usine de la sécurité KNX, le dispositif étant en mode sûr, il faut maintenir appuyé ce bouton pendant 10 secondes jusqu'à ce que la LED de programmation change son état.

Bouton de réinitialisation multifonction : appui court pour réinitialiser le mot de passe de Webserver Tools (la LED associée clignote en jaune).

LED de programmation : elle indique que le dispositif est en mode de programmation (couleur rouge). Quand le dispositif entre en mode sûr, elle clignote (en rouge) toutes les 0,5 sec. Pendant le démarrage (redémarrage ou après une panne d'alimentation externe), et n'étant pas en mode sûr, elle émet un flash rouge.

LED de connexion KNX : elle indique que le dispositif est alimenté par le bus KNX (couleur verte) ou pas (couleur rouge).

LED de connexion IP : elle indique que le dispositif a une adresse IP assignée (couleur verte) ou qu'il n'en a pas (couleur rouge).

LED de synchronisation : elle indique que la BCU est déchargée ou désynchronisée (couleur rouge) ; qu'elle est en cours de synchronisation (clignotement jaune) ; qu'elle est synchronisée (couleur verte).

LED d'état de connexion avec le serveur : elle indique qu'il n'y a aucune connexion avec le serveur (couleur rouge) ; qu'il y a connexion, mais avec des erreurs (couleur jaune) ; que la connexion est correcte (couleur verte).

SPÉCIFICATIONS GÉNÉRALES

CONCEPT		DESCRIPTION		
Type de dispositif		Dispositif de contrôle de fonctionnement électrique		
Alimentation KNX	Tension (typique)	29 V DC TBTS		
	Marge de tension	21-31 VDC		
	Consommation maximale	Tension	mA	mW
		29 V DC (typique)	2,6	75,4
24 VDC ¹	10	240		
Type de connexion		Connecteur de bus typique TP1 pour câble rigide de 0,8 mm Ø		
Alimentation externe		24-29 VDC. Consommation maximale : 47 mA (24 VDC) - 40 mA (29 VDC).		
Température de travail		0 .. +55 °C		
Température de stockage		-20 .. +55 °C		
Humidité relative de fonctionnement		5 .. 95 %		
Humidité de stockage		5 .. 95 %		
Caractéristiques complémentaires		Classe B		
Classe de protection		III		
Type de fonctionnement		Fonctionnement continu		
Type d'action du dispositif		Type 1		
Période de sollicitations électriques		Long		
Degré de protection		IP20, milieu propre		
Installation		Dispositif indépendant pour montage dans les tableaux électriques sur rail DIN (IEC 60715)		
Intervalles minimums		Pas nécessaires		
Réponse en cas de panne du bus KNX		Récupération des données selon configuration		
Réponse en cas de retour du bus KNX		Récupération des données selon configuration		
Indicateur de fonctionnement		La LED de programmation indique le mode de programmation (rouge). La LED de synchronisation indique si le dispositif est déchargé ou avec une erreur de synchronisation (rouge), en cours de synchronisation (clignotement jaune) ou synchronisé (verte). La LED de connexion IP indique si le dispositif a une adresse IP assignée (verte) ou pas (rouge). La LED d'état de connexion avec le serveur indique si le dispositif n'a pas de connexion avec le serveur (rouge), s'il a connexion mais avec des erreurs (jaune) ou si la connexion est correcte (verte). En cas de mise à jour du firmware, durant le processus, toutes les LEDs clignoteront en rouge, à exception de la LED de programmation.		
Poids		91 g		
Matière de l'enveloppe		PC FR V0 libre de halogènes / 75 °C (enveloppe) - 125 °C (bornes)		

¹ Consommation maximale dans le pire des cas (modèle Fan-In KNX)

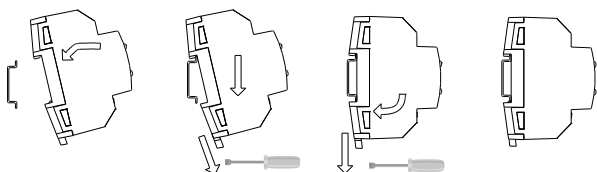
SPÉCIFICATIONS ET CONNEXION DE L'ALIMENTATION AUXILIAIRE

CONCEPT	DESCRIPTION
Tension	24-29 VDC
Intensité	47 mA (24 VDC) - 40 mA (29 VDC).
Mode de connexion	Bornier à vis (max 0,5 Nm)
Section de câble	0,5-2,5 mm ² (IEC) / 26-12 AWG (UL)

INSTRUCTIONS D'APPAIRAGE

- Appairage par découverte locale : On sélectionne le dispositif dans l'appli Zennio Remote et on introduit le mot de passe d'appairage de l'étiquette, ou celui personnalisé, le cas échéant.
- Depuis Webserver Tools : On accède à l'onglet de contrôle à distance, on appuie sur le bouton "Nouvel appairage" et le code d'appairage apparaît, ainsi qu'un code QR.
- Par objet : On envoie un objet de 1 bit pour générer une pétition de code d'appairage et on reçoit une chaîne de texte avec le code, ou un message d'erreur s'il n'est pas possible d'appairer.

Fixer le dispositif sur le rail DIN :



Enlever le dispositif du rail DIN :

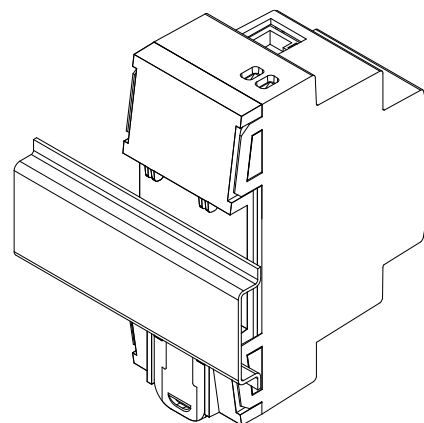
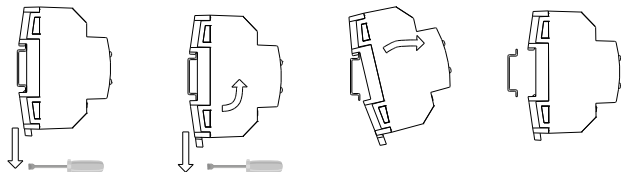


Figure 2 : Montage du dispositif sur rail DIN

INSTRUCTIONS DE SÉCURITÉ ET NOTES ADDITIONNELLES

- Le dispositif doit être installé uniquement par des techniciens qualifiés en respectant les règles et normes exigées dans chaque pays.
- Il ne faut pas brancher la tension du réseau ni d'autres tensions externes sur aucun point du bus KNX ; cela pourrait compromettre la sécurité électrique de tout le système KNX. L'installation doit compter avec une isolation suffisante entre la tension du réseau (ou auxiliaire) et le bus KNX ou les conducteurs des autres éléments accessoires qu'il pourrait y avoir.
- Ne pas exposer cet appareil à l'eau (y compris la condensation dans le dispositif même), ni le couvrir avec des vêtements, papiers ni aucun autre matériau durant son fonctionnement.
- Le symbole DEEE indique que ce produit contient des composants électroniques et doit être éliminé de façon adéquate en suivant les instructions indiquées dans la page <https://www.zennio.com/fr/directive-deee>.
- Ce dispositif inclut un programme avec des licences spécifiques. Pour plus d'informations, veuillez consulter <https://www.zennio.com/licenses>.