

## CARACTÉRISTIQUES

- Sonnette KNX avec 4 sonnettes et 8 sonneries.
- 65 dB de niveau de pression acoustique à un mètre de distance.
- Consultez les couleurs disponibles : <https://www.zennio.com/fr/finishes>
- Compatibilité avec KNX Data Secure.
- Sauvegarde des données complète en cas de panne du bus KNX.
- BCU KNX intégré (TP1-256).
- Profil bas : ressort 9,5 mm du mur.
- Dimensions :
  - ZS55 : 55,5 x 55,5 x 38.0 mm
  - ZS70 : 70,7 x 70,7 x 38.0 mm
- Montage sur boîte d'encastrement standard européenne et suisse.
- Conforme aux directives CE, RCM (marques sur la face arrière).

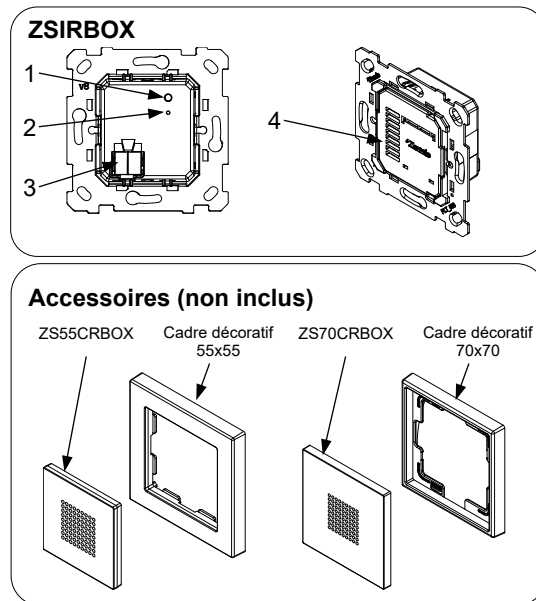


Figure 1 : RingBOX

1. Bouton de programmation	2. LED de programmation	3. Connecteur KNX	4. Haut-parleur
<p>Bouton de programmation : appui court pour entrer en mode de programmation. Si ce bouton est maintenu appuyé lors de la connexion du bus, le dispositif passe en mode sûr. Pour effectuer une réinitialisation comme sorti d'usine de la sécurité KNX, le dispositif étant en mode sûr, il faut maintenir appuyé ce bouton pendant 10 secondes jusqu'à ce que la LED de programmation change son état.</p> <p>LED de programmation : elle indique que le dispositif est en mode de programmation (couleur rouge). Quand le dispositif entre en mode sûr, elle clignote (en rouge) toutes les 0,5 sec. Pendant le démarrage (redémarrage ou après une panne de bus KNX), et n'étant pas en mode sûr, elle émet un flash rouge.</p>			

## SPÉCIFICATIONS GÉNÉRALES

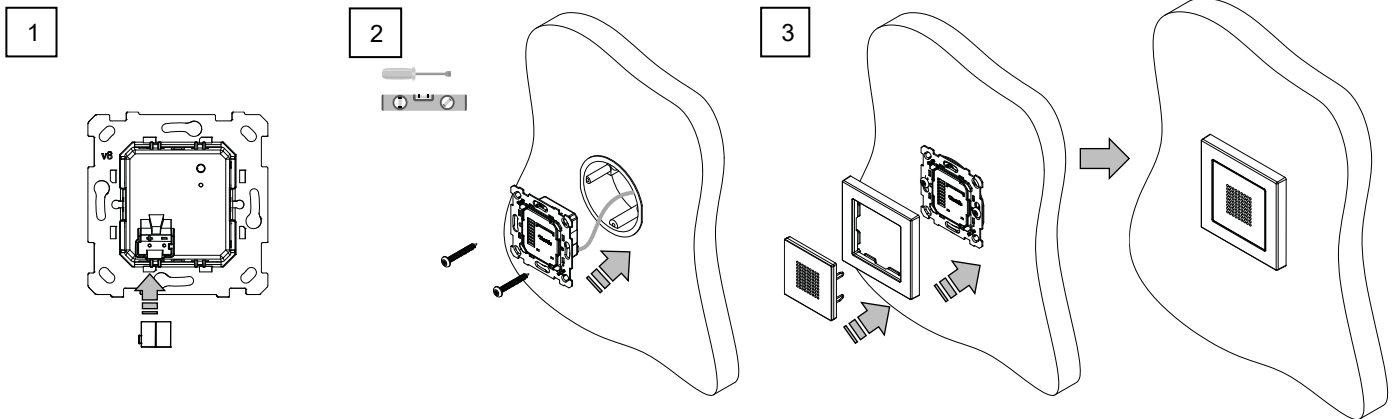
CONCEPT		DESCRIPTION		
Type de dispositif		Dispositif de contrôle de fonctionnement électrique		
Alimentation KNX	Tension (typique)	29 V DC TBTS		
	Marge de tension	21-31 VDC <sup>2</sup>		
	Consommation maximale	Tension	mA	mW
		29 V DC (typique)	4,7 (78 mA en sonnerie)	136,3
	24 VDC <sup>1</sup>	10	240	
Type de connexion		Connecteur de bus typique TP1 pour câble rigide de 0,8 mm Ø		
Alimentation externe		Pas nécessaire		
Température de travail		0 .. +55 °C		
Température de stockage		-20 .. +55 °C		
Humidité relative de fonctionnement		5 .. 95 %		
Humidité de stockage		5 .. 95 %		
Caractéristiques complémentaires		Classe B		
Classe de protection		III		
Type de fonctionnement		Fonctionnement continu		
Type d'action du dispositif		Type 1		
Période de sollicitations électriques		Long		
Degré de protection		IP20, milieu propre		
Installation		Montage encastré sur boîte d'encastrement		
Intervalles minimums		Pas nécessaires		
Réponse en cas de panne du bus KNX		Récupération des données selon configuration		
Réponse en cas de retour du bus KNX		Récupération des données selon configuration		
Indicateur de fonctionnement		La LED de programmation indique le mode de programmation (rouge).		
Poids		30 g		
Matière de l'enveloppe		PC+ABS FR V0 libre d'halogènes		

<sup>1</sup> Consommation maximale dans le pire des cas (modèle Fan-In KNX)

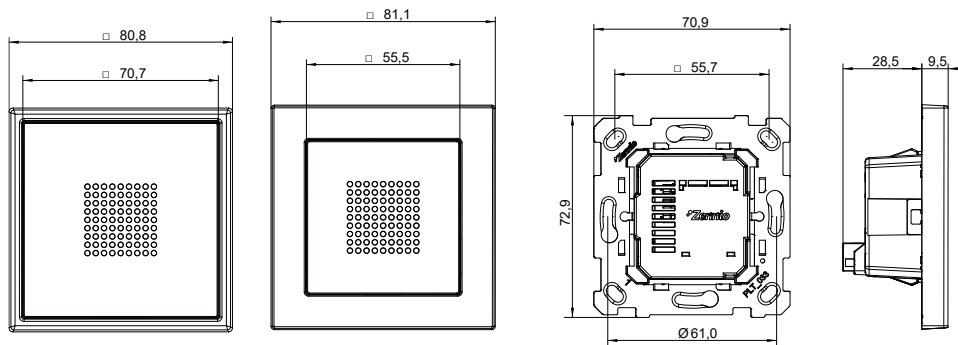
<sup>2</sup> Pour le volume de "boost", la marge est de 24-31 VDC

## INSTRUCTIONS D'INSTALLATION

1. Connectez le bus KNX à l'arrière du dispositif.
2. Fixez la plaque métallique sur la boîte d'encastrement (carrée ou ronde), en utilisant les vis de la boîte (optionnellement, il est possible d'utiliser des griffes de fixation). Assurez-vous que la plaque soit correctement nivelée.
3. Fixez le cadre comme le cache à la plaque de fixation en utilisant les ailettes.



## DIMENSIONS (mm)



## INSTRUCTIONS DE SÉCURITÉ ET NOTES ADDITIONNELLES

- Le dispositif doit être installé uniquement par des techniciens qualifiés en respectant les règles et normes exigées dans chaque pays.
- Il ne faut pas brancher la tension du réseau ni d'autres tensions externes sur aucun point du bus KNX ; cela pourrait compromettre la sécurité électrique de tout le système KNX. L'installation doit compter avec une isolation suffisante entre la tension du réseau (ou auxiliaire) et le bus KNX ou les conducteurs des autres éléments accessoires qu'il pourrait y avoir.
- Ne pas exposer cet appareil à l'eau (y compris la condensation dans le dispositif même), ni le couvrir avec des vêtements, papiers ni aucun autre matériau durant son fonctionnement.
- Le symbole DEEE indique que ce produit contient des composants électroniques et doit être éliminé de façon adéquate en suivant les instructions indiquées dans la page <https://www.zennio.com/fr/directive-deee>.
- Ce dispositif inclut un programme avec des licences spécifiques. Pour plus d'informations, veuillez consulter <https://www.zennio.com/licenses>.