

EIGENSCHAFTEN

- KNX-Türklingel mit 4 Klingeln und 8 Tönen.
- 65 dB Schalleistung in einem Meter Entfernung.
- Verfügbare Farben finden Sie unter: <https://www.zennio.com/finishes>
- Kompatibilität mit KNX Data Secure.
- Vollständige Datensicherung bei Ausfall des KNX-Busses.
- Integrierte KNX BCU (TP1-256).
- Niedrige Bauhöhe: 9,5 mm aus der Wand ragend.
- Abmessungen:
 - ZS55: 55,5 x 55,5 x 38,0 mm
 - ZS70: 70,7 x 70,7 x 70,7 x 38,0 mm
- Installation in Einbaudosen nach europäischem und schweizerischem Standard.
- Entspricht den CE-Richtlinien, RCM (Kennzeichnung auf der Rückseite).

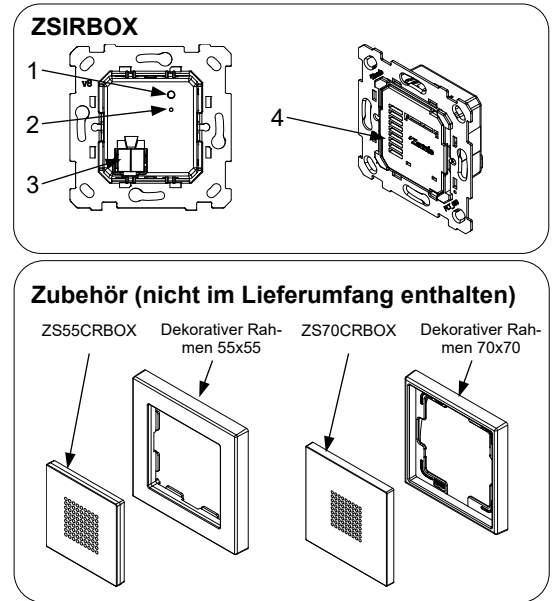


Abbildung 1: RingBOX

1. Programmier-Taste	2. Programmier-LED	3. KNX-Anschluss	4. Lautsprecher
----------------------	--------------------	------------------	-----------------

Programmier-Taste: kurzes Drücken, um in den Programmiermodus zu gelangen. Wird die Taste bei anliegender Busspannung gedrückt und gehalten, geht das Gerät in den sicheren Modus. Um einen Werksreset der KNX secure durchzuführen, halten Sie im sicheren Modus die Taste 10 Sekunden lang gedrückt, bis die Programmier-LED ihren Status ändert.

Programmier-LED: zeigt an, dass sich das Gerät im Programmiermodus befindet (rote Farbe). Wenn sich das Gerät im sicheren Modus befindet, blinkt sie alle 0,5 Sekunden (rot). Während der Initialisierung (Neustart oder nach einem KNX-Busausfall) und nicht im sicheren Modus blinkt sie rot.

ALLGEMEINE TECHNISCHE DATEN

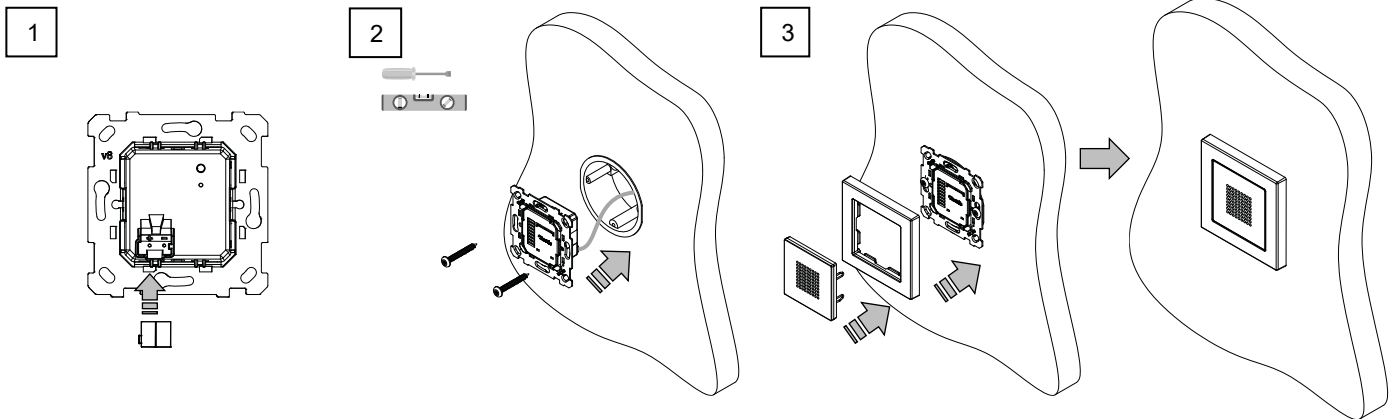
KONZEPT		BESCHREIBUNG		
Gerätetyp		Elektrischer Betrieb Steuergerät		
KNX-Spannungsversorgung	Spannung (typisch)	29 VDC MBTS		
	Spannungsbereich	21-31 VDC ²		
	Maximaler Verbrauch	Spannung	mA	mW
		29 VDC (typisch)	4,7 (78 mA beim Hochfahren)	136,3
	24 VDC ¹	10	240	
Anschlussart		Typischer Busanschluss TP1 für 0,8 mm Ø Massivkabel		
Externe Spannungsversorgung		Nicht erforderlich		
Betriebstemperatur		0 .. +55 °C		
Lagertemperatur		-20 .. +55 °C		
Luftfeuchtigkeit bei Betrieb		5 .. 95 %		
Luftfeuchtigkeit bei Lagerung		5 .. 95 %		
Zusätzliche Eigenschaften		Klasse B		
Schutzklasse		III		
Art des Betriebs		Kontinuierlicher Betrieb		
Wirkungsart des Gerätes		Typ 1		
Dauer der elektrischen Beanspruchung		Lang		
Schutzart		IP20, saubere Umgebung		
Einbau		Unterputzmontage in Einbaudose		
Minimale Abstände		Nicht erforderlich		
Reaktion auf KNX-Busausfall		Datenspeicherung entsprechend der Parametrierung		
Verhalten bei KNX-Buswiederkehr		Datenwiederherstellung entsprechend der Parametrierung		
Betriebsanzeige		Die Programmier-LED zeigt den Programmiermodus an (rot).		
Gewicht		30 g		
Material des Gehäuses		PC+ABS FR V0 halogenfrei		

¹ Maximaler Verbrauch im ungünstigsten Fall (Modell Fan-In KNX).

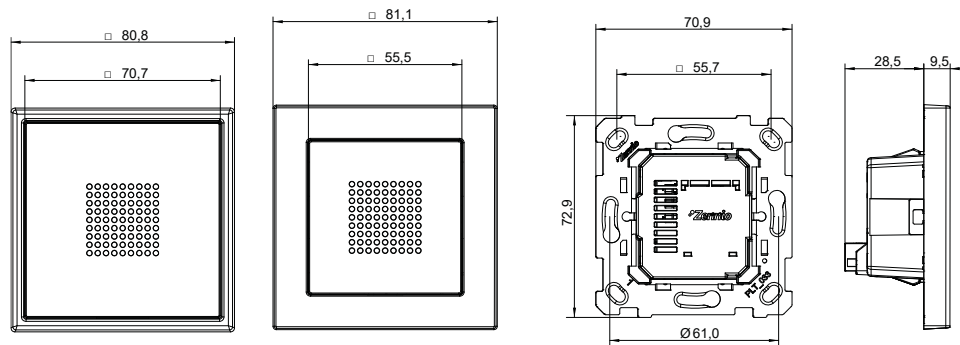
² Für Boost-Volumen ist der Bereich 24 - 31 VDC.

INSTALLATIONSANWEISUNGEN

- 1 Schließen Sie den KNX-Bus auf der Rückseite an.
- 2 Die Metallplatte mit den Schrauben an der Dose (quadratisch oder rund) an der Unterputzdose befestigen (optional Krallen).
- 3 Befestigen Sie sowohl den Rahmen als auch den Deckel mit den Klammern an der Ankerplatte.



ABMESSUNGEN (mm)



! SICHERHEITSVORSCHRIFTEN UND ZUSÄTZLICHE HINWEISE

- Das Gerät darf nur von qualifiziertem Personal unter Beachtung der im jeweiligen Land geltenden Gesetze und Vorschriften installiert werden.
- Die Netzspannung oder andere Fremdspannungen dürfen an keinem Punkt des KNX-Busses angeschlossen werden; dies würde die elektrische Sicherheit des gesamten KNX-Systems gefährden. Die Installation muss ausreichend isoliert sein zwischen der Netz- (oder Hilfs-) Spannung und dem KNX-Bus oder den Leitern von anderem Zubehör.
- Dieses Gerät darf nicht mit Wasser in Berührung kommen (auch nicht mit Kondenswasser auf dem Gerät selbst) und darf während des Betriebs nicht mit Kleidung, Papier oder anderen Materialien bedeckt werden.
- Das WEEE-Symbol weist darauf hin, dass dieses Produkt elektronische Komponenten enthält und gemäß den Anweisungen auf <https://www.zennio.com/legal/weee-regulation> entsorgt werden muss.
- Dieses Gerät enthält Software mit spezifischen Lizenzen. Weitere Einzelheiten finden Sie unter <https://zennio.com/licenses>.