

EIGENSCHAFTEN

- Messung der Temperatur und relativen Luftfeuchtigkeit in Innenräumen.
- Alarme für Temperatur, relative Luftfeuchtigkeit und Kondensation.
- Messung der Taupunkttemperatur.
- Anzeige der relativen Luftfeuchtigkeit über farbige LEDs.
- Logikfunktionen.
- 2 unabhängige Thermostate.
- 2 Eingänge konfigurierbar als Binäreingänge, Temperatursensor oder Bewegungsmelder.
- Vollständige Datensicherung bei Ausfall des KNX-Busses.
- Integrierte KNX-BCU (TP1-256).
- Erhältlich in den folgenden Farben: Silber (RAL 9006), Anthrazit-schwarz (RAL 9004), Mattweiß (RAL 9016) und Champagner (RAL 1035).
- Abmessungen 82 x 82 x 33,2 mm.
- Einbau in Unterputzdose.
- Entspricht den Richtlinien CE, UKCA, RCM (Kennzeichnungen auf der Rückseite).

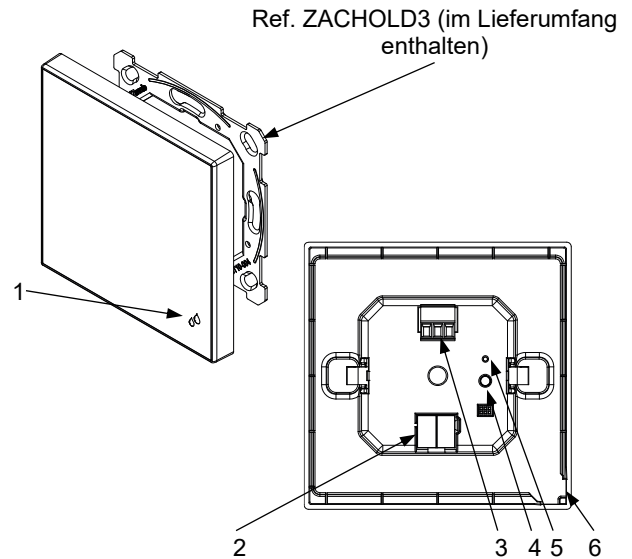


Abbildung 1: Flat Sensato v2

1. LED-Anzeige für Feuchtigkeit	2. KNX-Anschluss	3. Eingangsanschluss	4. Programmier-taste
5. Programmier-LED	6. Temperatur- und Feuchtigkeitssensor mit Schutzmembran		

Programmierknopf: Kurzer Druck zum Aufrufen des Programmiermodus. Wenn der Knopf bei angelegter Bussspannung gedrückt gehalten wird, wechselt das Gerät in den Sicherheitsmodus.

Programmier-LED: Zeigt an, dass sich das Gerät im Programmiermodus befindet (rote Farbe). Wenn das Gerät in den Sicherheitsmodus wechselt, blinkt sie alle 0,5 Sekunden (rote Farbe). Während der Initialisierung (Neustart oder nach einem KNX-Busfehler) und wenn es sich nicht im Sicherheitsmodus befindet, blinkt sie rot.

ALLGEMEINE TECHNISCHE DATEN

KONZEPT		BESCHREIBUNG		
Gerätetyp		Elektrisches Steuergerät		
KNX-Stromversorgung	Spannung (typisch)	29 VDC MBTS		
	Spannungsbereich	21–31 VDC		
	Maximaler Verbrauch	Spannung	mA	mW
		29 VDC (typisch)	4,1	118,9
24 VDC ¹	10	240		
Anschlussstyp		Typischer TP1-Busstecker für starres Kabel mit 0,8 mm Ø		
Externe Stromversorgung		Nicht erforderlich		
Betriebstemperatur		0 .. +55 °C		
Lagertemperatur		-20 .. +55 °C		
Betriebsfeuchtigkeit		5 .. 95 %		
Luftfeuchtigkeit bei Lagerung		5 .. 95 %		
Zusätzliche Merkmale		Klasse B		
Schutzklasse		III		
Betriebsart		Dauerbetrieb		
Art der Wirkung der Vorrichtung		Typ 1		
Zeitraum der elektrischen Beanspruchung		Lang		
Schutzart		IP20, saubere Umgebung		
Installation		Einbau in Schaltkasten		
Mindestabstände		Nicht erforderlich		
Reaktion bei KNX-Busausfall		Datensicherung gemäß Parametrierung		
Reaktion bei Wiederherstellung des KNX-Busses		Wiederherstellung der Daten gemäß Parametrierung		
Betriebsanzeige		Die Programmier-LED zeigt den Programmiermodus an (rot). Die Feuchtigkeitsanzeige-LED kann so parametrierung, dass sie die relative Komfort-, Extrem- oder Sehr-Extrem-Feuchtigkeit mit einem grünen, gelben bzw. roten Licht anzeigt.		
Gewicht		78 g		
Gehäusematerial		PC+ABS FR V0 halogenfrei		

¹ Maximaler Verbrauch im ungünstigsten Fall (Modell Fan-In KNX).

SPEZIFIKATIONEN DES INTERNE FEUCHTE- UND TEMPERATURSENSORS	
KONZEPT	BESCHREIBUNG
Temperaturbereich	0 .. 90 °C
Temperaturaufösung / Temperaturgenauigkeit	0,1 °C / $\pm 0,5$ °C (@ 25 °C)
Feuchtigkeitsbereich	0 .. 100 % rF
Feuchtigkeitsreaktionszeit	1 s
Feuchteaufösung / Feuchtegenauigkeit	1 % / ± 3 % rF
Feuchtigkeitsabweichung	$\pm 0,25$ % rF pro Jahr bei normaler Luftfeuchtigkeit

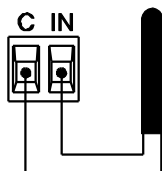
SPEZIFIKATIONEN UND ANSCHLÜSSE	
BEGRIFF	BESCHREIBUNG
Anzahl der Eingänge	2
Eingänge pro Anschluss	2
Betriebsspannung	3,3 VDC an der gemeinsamen Leitung
Betriebsstrom	1 mA bei 3,3 VDC (pro Eingang)
Kontakttyp	Potenzialfrei
Anschlussmethode	Steckbare Klemmen mit Schraube (max. 0,2 Nm)
Kabelquerschnitt	0,2–1,5 mm ² (IEC) / 28–14 AWG (UL)
Maximale Kabellänge	30 m
Genauigkeit NTC (@ 25 °C) ²	$\pm 0,5$ °C
Temperaturaufösung	0,1 °C
Maximale Reaktionszeit	10 ms

² Für Zennio-Temperaturfühler.

ANSCHLUSS DER EINGÄNGE

Jede Kombination der folgenden Zubehöerteile ist an den Eingängen zulässig:

Temperaturfühler**



Temperaturfühler von Zennio.

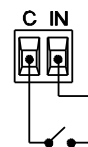
Bewegungsmelder



Bis zu zwei parallel geschaltete Bewegungsmelder am selben Eingang des Geräts

Anschlussklemme für Zennio-Bewegungsmelder*

Schalter/Sensor/ Drucktaster



⚠ Der Anschluss der gemeinsamen Klemmen zwischen Geräten ist nicht zulässig.

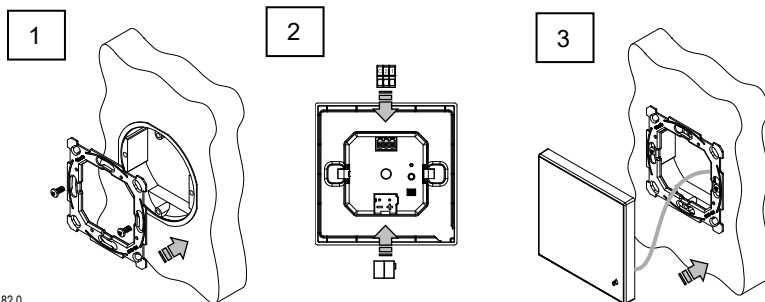
* Beim Sensor ZN110-DETEC-P den Mikroschalter 2 auf **Position Typ B** stellen.

** Der Temperaturfühler kann ein Zennio-Fühler oder ein NTC-Fühler mit bekanntem Widerstand für drei Punkte im Bereich [-55, 150 °C] sein.

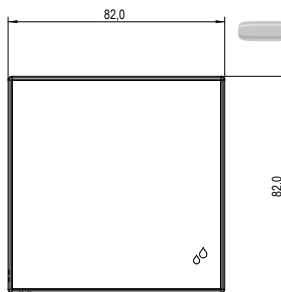
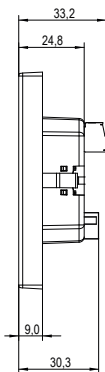
INSTALLATIONSANWEISUNGEN

⚠ WICHTIG:

- Die Einbaudose muss vollständig abgedichtet sein, sobald die Kabel darin liegen. Es kann eine wasserdichte Dose, Polyurethanschäum, Silikon oder ein ähnliches nicht atmungsaktives Baumaterial verwendet werden.
- Das Gerät darf weder in zugigen Bereichen noch in Bereichen mit direkter Sonneneinstrahlung installiert werden.



ABMESSUNGEN (mm)



⚠ SICHERHEITSHINWEISE UND ZUSÄTZLICHE HINWEISE

Das Gerät darf nur von qualifiziertem Fachpersonal gemäß den geltenden Gesetzen und Vorschriften des jeweiligen Landes installiert werden. Es darf keine Netzspannung oder andere externe Spannungen an irgendeinem Punkt des KNX-Busses angeschlossen werden, da dies die elektrische Sicherheit des gesamten KNX-Systems gefährden würde. Die Installation muss über eine ausreichende Isolierung zwischen der Netzspannung (oder Hilfsspannung) und dem KNX-Bus oder den Leitern anderer Zubehöerteile verfügen.

Dieses Gerät darf weder Wasser ausgesetzt werden (einschließlich Kondenswasser im Gerät selbst) noch während des Betriebs mit Kleidung, Papier oder anderen Materialien abgedeckt werden.

Das WEEE-Symbol weist darauf hin, dass dieses Produkt elektronische Bauteile enthält und gemäß den Anweisungen unter <https://www.zennio.com/en/legal/weee-regulation> ordnungsgemäß entsorgt werden muss.

Dieses Gerät enthält Software mit spezifischen Lizenzen. Weitere Informationen finden Sie unter <https://zennio.com/licenses>.