

EIGENSCHAFTEN

- TP/RF-Medienkoppler für KNX (RF1.R @868,3 MHz).
- Maximale APDU-Länge von 254 Byte.
- Interne RF-Antenne.
- Vollständige Datensicherung bei Ausfall des KNX-Busses.
- Integrierte KNX-BCU (TP1-256).
- Abmessungen 39 x 39 x 10,5 mm.
- Gerät zur Montage in Abzweigboxen oder Schaltmechanismen.
- Entspricht den Richtlinien CE, UKCA, RCM (Kennzeichnungen auf der Rückseite).

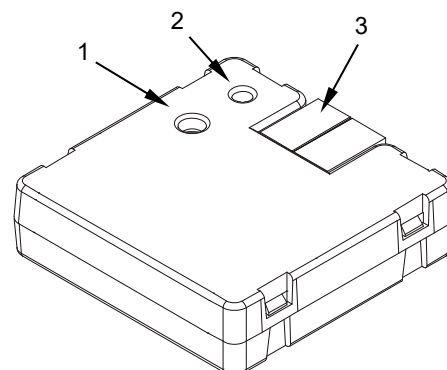


Abbildung 1: ZMCoup RF 868

1. Programmier-/Reset-Taste	2. LED für Programmierung/RF-Verkehr	3. KNX-Anschluss
<p>Programmier-/Werkseinstellungstaste: Kurzes Drücken, um in den Programmiermodus zu gelangen. Wenn die Taste bei angelegter Bussspannung gedrückt gehalten wird, wechselt das Gerät in den Sicherheitsmodus. Wenn die Taste im Sicherheitsmodus länger als zehn Sekunden gedrückt wird, wird das Gerät auf die Werkseinstellungen zurückgesetzt.</p> <p>Programmier-/RF-Verkehrs-LED: Zeigt an, dass sich das Gerät im Programmiermodus befindet (rote Farbe). Wenn das Gerät in den Sicherheitsmodus wechselt, blinkt sie alle 0,5 Sekunden (rote Farbe). Während der Initialisierung (Neustart oder nach einem KNX-Busfehler) und wenn es sich nicht im Sicherheitsmodus befindet, blinkt es rot. Befindet sich das Gerät nicht im Programmiermodus oder Sicherheitsmodus, blinkt es grün, um den Empfang eines RF-Frames aus seiner Domäne anzuzeigen.</p>		

ALLGEMEINE TECHNISCHE DATEN

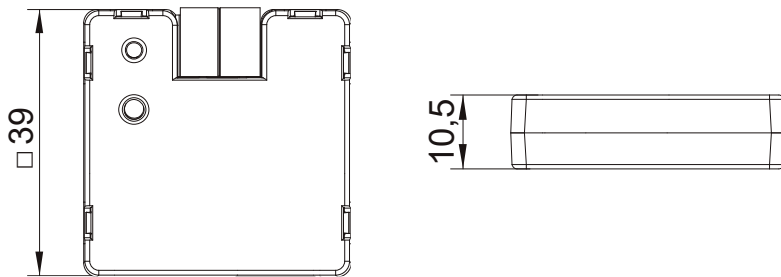
KONZEPT		BESCHREIBUNG		
Art des Geräts		Elektrisches Steuergerät		
KNX-Stromversorgung	Spannung (typisch)	29 VDC MBTS		
	Spannungsbereich	21-31 VDC		
	Maximaler Verbrauch ²	Spannung	mA	mW
		29 VDC (typisch)	6,2	179,8
	24 VDC ¹	10	240	
Anschlusstyp		Typischer TP1-Busstecker für starres Kabel mit 0,8 mm Ø		
Kommunikationstyp		KNX RF Ready (bidirektional)		
Funkfrequenz		868,3 MHz		
Maximale Sendeleistung		20 mW (13 dBm)		
Externe Stromversorgung		Nicht erforderlich		
Betriebstemperatur		0 .. +55 °C		
Lagertemperatur		-20 .. +55 °C		
Betriebsfeuchtigkeit		5 .. 95 %		
Luftfeuchtigkeit bei Lagerung		5 .. 95 %		
Schutzklasse		III		
Betriebsart		Dauerbetrieb		
Art der Gerätefunktion		Typ 1		
Zeitraum der elektrischen Beanspruchung		Lang		
Zusätzliche Merkmale		Klasse B		
Schutzart		IP20, saubere Umgebung		
Installation		Unabhängiges Gerät zur Montage in Verteilerkästen oder Wand-Einbaudosen mit Deckel		
Mindestabstände		Nicht erforderlich		
HF-Reichweite ³		Bis zu 180 m im freien Feld		
Reaktion bei KNX-Busausfall		Datensicherung gemäß Parametrierung		
Reaktion bei Wiederherstellung des KNX-Busses		Wiederherstellung der Daten gemäß Parametrierung		
Betriebsanzeige		Die Programmier-LED zeigt den Programmiermodus an (rot). Ein grünes Blinken zeigt den Empfang eines Frames aus Ihrer Domäne an.		
Gewicht		14 g		
CTI-Index der Leiterplatte		175 V		
Gehäusematerial		PC FR V0 halogenfrei		

¹ Maximaler Verbrauch im ungünstigsten Fall (Modell Fan-In KNX).

² Der maximale Verbrauch hängt von der parametrisierten Sendeleistung ab.

³ Die maximale Reichweite hängt von verschiedenen Faktoren ab: Wetterbedingungen, Ausrichtung des Geräts, Art und Dicke der umgebenden Materialien usw.

ABMESSUNGEN (mm)



INSTALLATIONSHINWEISE

- Die Reichweite der HF-Kommunikation hängt in hohem Maße von den Baumaterialien oder Wetterbedingungen (Regen, Schnee...) ab. Materialien wie Stahlbeton, Ziegel oder Metalloberflächen dämpfen das Signal viel stärker als Gips- oder Holzoberflächen.
- Hochfrequenzwellen können von bestimmten Oberflächen reflektiert werden (abhängig von ihrer Geometrie, den Materialien usw.), was die Kommunikation beeinträchtigen kann.
- Es wird davon abgeraten, HF-Geräte in Bodennähe zu installieren.
- HF-Geräte sollten nicht in Metallkästen oder -gehäusen installiert werden.
- Es wird empfohlen, das ZMCoup RF ungefähr in der Mitte der übrigen HF-Geräte Ihrer Leitung zu installieren.
- Um die HF-Abdeckung einer Anlage zu erweitern, können bidirektionale Geräte verwendet werden, die als Domänen-Repeater parametrisiert sind. Die Verwendung einer übermäßigen Anzahl dieser Geräte kann jedoch zu einer Überlastung des Übertragungsmediums führen.
- Es ist ratsam, das Gerät von elektromagnetischen Quellen (Schnurlostelefone, elektronische Vorschaltgeräte, Mikrowellen, WLAN-Router, Bluetooth-Geräte usw.) fernzuhalten.

SICHERHEITSHINWEISE UND ZUSÄTZLICHE HINWEISE

- Das Gerät darf nur von qualifiziertem Personal gemäß den geltenden Gesetzen und Vorschriften des jeweiligen Landes installiert werden.
- Es darf keine Netzspannung oder andere externe Spannungen an irgendeinem Punkt des KNX-Busses angeschlossen werden, da dies die elektrische Sicherheit des gesamten KNX-Systems gefährden würde. Die Installation muss über eine ausreichende Isolierung zwischen der Netzspannung (oder Hilfsspannung) und dem KNX-Bus oder den Leitern anderer möglicherweise vorhandener Zubehörteile verfügen.
- Nach der Installation des Geräts (im Schaltschrank oder Kasten) darf es von außen nicht zugänglich sein.
- Dieses Gerät darf weder Wasser ausgesetzt werden (einschließlich Kondenswasser im Gerät selbst) noch während des Betriebs mit Kleidung, Papier oder anderen Materialien abgedeckt werden.
- Das WEEE-Symbol weist darauf hin, dass dieses Produkt elektronische Bauteile enthält und gemäß den Anweisungen unter <https://www.zennio.com/en/legal/weee-regulation> ordnungsgemäß entsorgt werden muss.
- Dieses Gerät enthält Software mit spezifischen Lizenzen. Weitere Informationen finden Sie unter <http://zennio.com/licenses>.