

CARACTERÍSTICAS

- Fuente de alimentación universal KNX de 1280 mA con salida auxiliar de 29 VDC.
- Entrada de alimentación de 110-240 VAC 50/60 Hz.
- Consumo máximo nominal: 1280 mA (KNX + Aux).
- Generación de la alimentación del sistema KNX (con indicador LED).
- Protección contra cortocircuito y sobretensión.
- Botón de reset y LEDs de estado de sobrecarga.
- Bobina KNX incluida.
- Dimensiones 68 x 90 x 105 mm (6 unidades DIN).
- Montaje en carril DIN (IEC 60715 TH35), con pinza de fijación.
- Conforme a las directivas CE, RCM (marcas en el lado derecho).

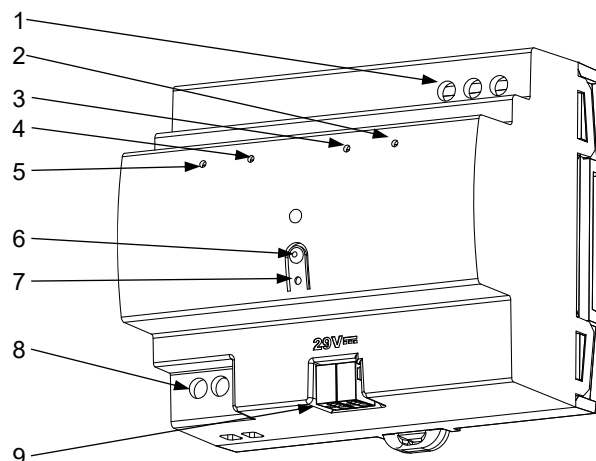


Figura 1: KUPSupply 1280mA

1. Alimentación principal	2. LED de sobrecarga alimentación KNX	3. LED de alimentación KNX	4. LED de sobrecarga alimentación auxiliar
5. LED de alimentación auxiliar	6. Botón de reset	7. LED de reset	8. Salida de alimentación auxiliar
		9. Conector KNX	

BOTÓN DE RESET: pulsación larga para realizar un reinicio completo de toda la línea de bus y la salida auxiliar. Se recomienda mantenerlo pulsado durante al menos 5 segundos para verificar el reinicio completo de todos los dispositivos de la línea.

LED DE RESET: indica que se ha provocado un reinicio del sistema KNX mediante el botón correspondiente (parpadeo rojo). Durante la pulsación se verá un ligero parpadeo en el LED Reset (rojo).

LED DE ALIMENTACIÓN KNX: indica el estado de la alimentación KNX del dispositivo (color verde: funcionamiento correcto; LED apagado: falta alimentación principal; parpadeo verde: cortocircuito en la salida bus KNX).

LED DE ALIMENTACIÓN AUX: indica el estado de la alimentación auxiliar del dispositivo (color verde: funcionamiento correcto; LED apagado: falta alimentación principal; parpadeo verde: cortocircuito en la salida auxiliar).

LED DE SOBRECARGA KNX: indica el estado de sobrecarga del bus KNX (rojo fijo: existe sobrecarga en la salida KNX; parpadeo rojo: corte por sobrecarga/cortocircuito en la salida KNX y/o salida de alimentación auxiliar)¹. Además, si se produce una sobrecarga en la salida auxiliar y el consumo de la salida KNX es superior a 130 mA, este LED también se encenderá.

LED DE SOBRECARGA AUX: indica el estado de sobrecarga de la salida de alimentación auxiliar (rojo fijo: existe sobrecarga en la salida de alimentación auxiliar; parpadeo rojo: corte por sobrecarga/cortocircuito en la salida de alimentación auxiliar)¹. Además, si se produce una sobrecarga en el bus KNX y el consumo de la salida auxiliar es superior a 130 mA, ese LED también se encenderá.

¹ Reducir el número de aparatos en la línea KNX y/o salida de alimentación auxiliar hasta que su consumo total no exceda el especificado.

ESPECIFICACIONES GENERALES

CONCEPTO		DESCRIPCIÓN
Tipo de dispositivo		Dispositivo de control de funcionamiento eléctrico
Alimentación externa	Tensión	110-240 VAC 50/60 Hz FP=0,5
	Consumo máximo	740 mA @ 110 VAC / 400 mA @ 240 VAC
Salida KNX	Tensión (típica)	29 VDC MBTS (con bobina KNX)
	Corriente nominal máxima (I _{BUS})	1280 mA
	Tipo de conexión	Conector típico de bus TP1 para cable rígido de 0,8 mm Ø
Temperatura de trabajo		-5 .. +45 °C
Temperatura de almacenamiento		-20 .. +55 °C
Humedad de trabajo		5 .. 95 %
Humedad de almacenamiento		5 .. 95 %
Clase de protección / Categoría de sobretensión		II / III (4200 V)
Tipo de funcionamiento		Funcionamiento continuo
Tipo de acción del dispositivo		Tipo 1
Periodo de solicitudes eléctricas		Largo
Características complementarias		Clase B
Grado de protección		IP20
Instalación		Dispositivo independiente para montaje en el interior de cuadros eléctricos, sobre carril DIN (IEC 60715)
Espaciados mínimos		No requeridos
Tiempo de respaldo en caso de pérdida de alimentación		120 ms
Corriente máxima antes de aviso por sobrecarga		1600 mA
Indicador de operación		Ver sección anterior
Peso		436 g
Índice CTI de la PCB		175 V
Material de la envolvente		PC FR V0 libre de halógenos

ESPECIFICACIONES Y CONEXIONADO DE ALIMENTACIÓN EXTERNA

CONCEPTO	DESCRIPCIÓN	
Fusible de protección de alimentación	Tensión	110-240 VAC 50/60 Hz
	Intensidad	10 A
	Tipo de respuesta	F (Respuesta rápida)
Método de conexión	Bornes con tornillo (max. 0,5 Nm)	
Sección de cable	0,5-4 mm ² (IEC) / 26-10 AWG (UL)	

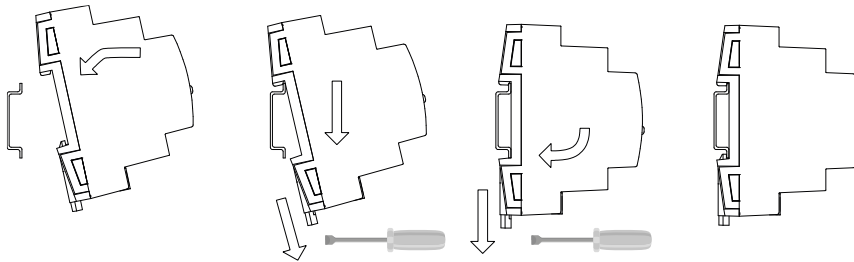
ESPECIFICACIONES Y CONEXIONADO DE SALIDA DE ALIMENTACIÓN AUXILIAR

CONCEPTO	DESCRIPCIÓN
Tensión	29 VDC MBTS
Corriente nominal máxima (I _{AUX})	I _{AUX} + I _{BUS} ≤ 1280 mA
Método de conexión	Bornes con tornillo (max. 0,5 Nm)
Sección de cable	1,5-4 mm ² (IEC) / 26-10 AWG (UL)

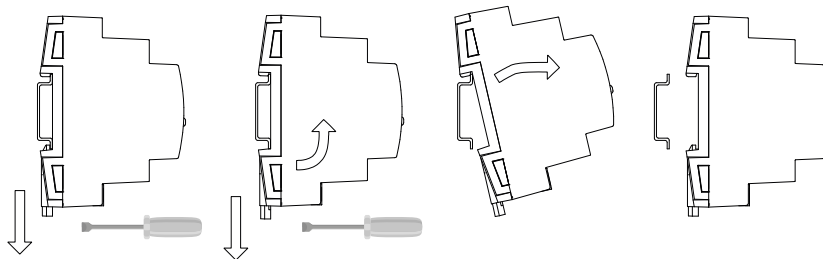
INSTALACIÓN Y CONEXIÓN

- La instalación de esta unidad de fuente de alimentación KNX debe ser, exclusivamente, en un carril DIN de 35 mm en cajas de distribución o en cuadros eléctricos.
- Asegure la suficiente ventilación para prevenir que la temperatura exceda los límites indicados.
- La alimentación principal debe conectarse a los terminales L, N y tierra.
- Tanto la línea de salida con bobina integrada KNX como la salida de alimentación auxiliar deben conectarse respetando la polaridad marcada en la envolvente.
- Dos fuentes de alimentación pueden funcionar en paralelo siempre y cuando ninguna de ellas presente sobrecarga. En tal caso, se debería modificar la posición en el bus KNX hasta que desaparezca el error.
- Al recibir alimentación, en primer lugar, la fuente alimenta el bus KNX y, un segundo más tarde, la salida de alimentación auxiliar.

Anclar KUPSupply 1280mA en el carril DIN:



Desanclar KUPSupply 1280mA del carril DIN:



INSTRUCCIONES DE SEGURIDAD Y NOTAS ADICIONALES

- El dispositivo debe ser instalado únicamente por personal cualificado siguiendo la legislación y normativa exigible en cada país.
- No debe conectarse la tensión de red ni otras tensiones externas a ningún punto del bus KNX; esto pondría en peligro la seguridad eléctrica de todo el sistema KNX. La instalación debe contar con suficiente aislamiento entre la tensión de red (o auxiliar) y el bus KNX o los conductores de otros elementos accesorios que pudiese haber.
- La instalación domótica debe estar provista de un dispositivo que asegure el seccionamiento omnipolar. Se aconseja un magnetotérmico de 10 A. Por seguridad, éste debe abrirse antes de manipular el dispositivo.
- El dispositivo cuenta con un fusible de protección que, en caso de activación, no puede ser rearmado ni reemplazado salvo por el servicio técnico de Zennio.



- Este dispositivo dispone de un transformador de seguridad resistente a los cortocircuitos.

- Una vez instalado el dispositivo (en el cuadro o caja), no debe ser accesible desde el exterior.



- Dispositivo de uso interior.

- No se debe exponer este aparato al agua (incluyendo la condensación en el propio dispositivo), ni cubrir con ropa, papel ni cualquier otro material mientras esté en uso.



- El símbolo RAEE indica que este producto contiene componentes electrónicos y debe ser desechado de forma correcta siguiendo las instrucciones que se indican en <https://www.zennio.com/legal/normativa-raee>.