

### CARACTERÍSTICAS

- Detección de movimiento (PIR) en 2 sectores regulables en sensibilidad.
- Disponible en los siguientes colores: plata (RAL 9006), negro antracita (RAL 9004), blanco mate (RAL 9016) y champagne (RAL 1035).
- Longitud de detección de hasta 10 m.
- 0, 1 o 2 zonas de pulsación retroiluminadas.
- Confirmación de pulsación mediante retroalimentación acústica.
- Sensor de proximidad y luminosidad.
- 6 canales de detección de movimiento.
- 10 funciones lógicas.
- Salvado de datos completo en caso de fallo de bus KNX.
- BCU KNX integrada (TP1-256).
- Dimensiones 55,5 x 55,5 x 39,7 mm.
- Montaje empotrado en caja de mecanismos con marco embellecedor.
- Conforme a las directivas CE, UKCA, RCM (marcas en la parte posterior).

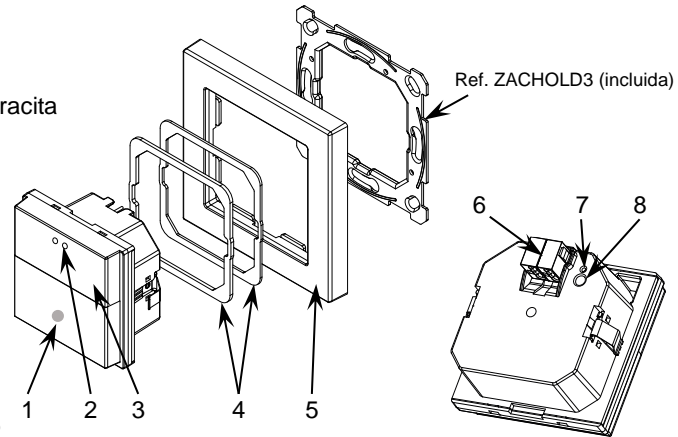


Figura 1: Presentia W0/W1/W2 v2

1. LED de notificación de detección	2. Sensor de luminosidad y proximidad	3. Área de pulsación	4. Chapas niveladoras (1 y 1,5 mm)
5. Marco decorativo*	6. Conector KNX	7. LED de programación	8. Botón de programación

\* Se vende por separado.

Botón de programación: pulsación corta para entrar en modo programación. Si se mantiene pulsado al aplicar la tensión de bus, el dispositivo entra en modo seguro.

LED de programación: indica que el aparato está en modo programación (color rojo). Cuando el aparato entra en modo seguro parpadea cada 0,5 seg (color rojo). Durante la inicialización (reinicio o tras fallo de bus KNX), y no estando en modo seguro, emite un destello rojo.

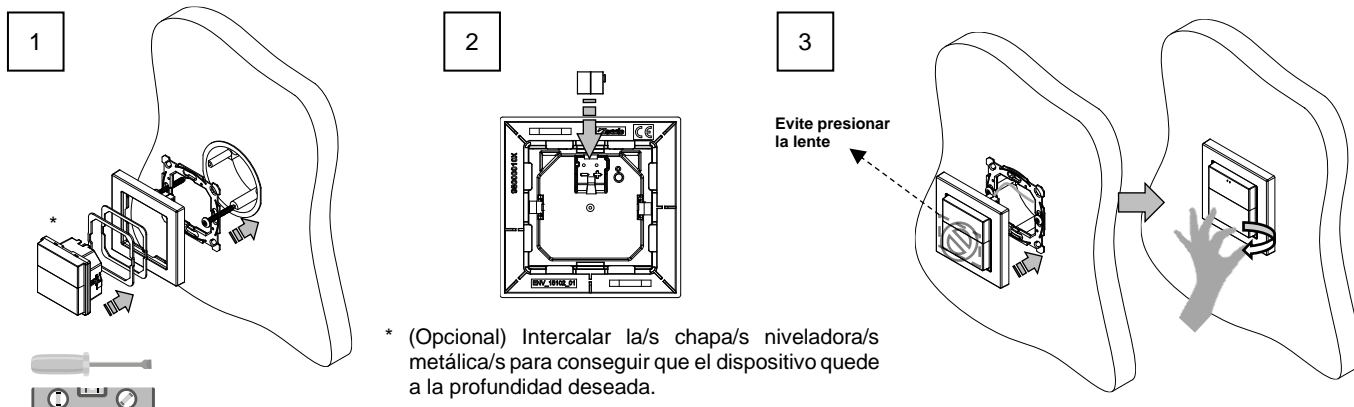
ESPECIFICACIONES GENERALES				
CONCEPTO	DESCRIPCIÓN			
Tipo de dispositivo	Dispositivo de control de funcionamiento eléctrico			
Tensión (típica)	29 VDC MBTS			
Margen de tensión	21-31 VDC			
Alimentación KNX	Consumo máximo	Tensión	mA	mW
	29 VDC (típica)	ZPDW0V2 (5,1)	ZPDW0V2 (147,9)	
		ZPDW1V2 (7,2)	ZPDW1V2 (208,8)	
		ZPDW2V2 (7,2)	ZPDW2V2 (208,8)	
24 VDC <sup>1</sup>	ZPDW0V2 (10)	ZPDW0V2 (240)		
	ZPDW1V2 (10)	ZPDW1V2 (240)		
	ZPDW2V2 (10)	ZPDW2V2 (240)		
Tipo de conexión	Conector típico de bus TP1 para cable rígido de 0,8 mm Ø			
Alimentación externa	No requerida			
Temperatura de trabajo	0 .. +45 °C <sup>2</sup>			
Temperatura de almacenamiento	-20 .. +55 °C			
Humedad de trabajo	5 .. 95 %			
Humedad de almacenamiento	5 .. 95 %			
Características complementarias	Clase B			
Clase de protección	III			
Tipo de funcionamiento	Funcionamiento continuo			
Tipo de acción del dispositivo	Tipo 1			
Periodo de solicitaciones eléctricas	Largo			
Grado de protección	IP20, ambiente limpio			
Instalación	Montaje empotrado en caja de mecanismos			
Espaciados mínimos	No requeridos			
Respuesta ante fallo de bus KNX	Salvado de datos según parametrización			
Respuesta ante recuperación de bus KNX	Recuperación de datos según parametrización			
Indicador de operación	El LED de programación indica modo programación (rojo). La inicialización del sensor de movimiento, tras alimentar el dispositivo, se indica a través del LED detección (parpadeo rojo). Las detecciones de movimiento se indican con un destello rojo (en caso de que el LED se encuentre habilitado).			
Peso	71 g			
Material de la envolvente	Envolvente de PC UL94 V2 y PC+ABS UL94 V0 libre de halógenos y lente de PEAD			

<sup>1</sup> Consumo máximo en el peor escenario (modelo Fan-In KNX).

<sup>2</sup> Por encima de los 35 °C podría reducirse la distancia de detección

## INSTRUCCIONES DE INSTALACIÓN

- Colocar la placa metálica en la caja empotrada estándar (cuadrada o redonda), utilizando los tornillos de la caja. Colocar el marco embellecedor al dispositivo. Si es necesario, insertar la chapa/s niveladora/s metálicas (incluidas) para dejar el producto a la profundidad deseada.
  - Enchufar el conector de bus KNX en la parte trasera.
  - Encajar el dispositivo y marco en su ubicación definitiva comprobando que los clips hacen suficiente presión. Evite presionar la lente durante este paso para prevenir daños accidentales sobre el dispositivo. Para terminar, retire la lámina de plástico que protege la lente.
- Para desinstalar el producto proceder de manera inversa.



## RECOMENDACIONES DE INSTALACIÓN

- Colocar lejos de corrientes de aire frío o caliente, y de aparatos de aire acondicionado o calefactores.
- Evitar la presencia de objetos o mobiliario que impidan la visión directa entre el sensor y las áreas de detección. Muchos materiales transparentes, como el vidrio, también ocultan la visión del detector.
- La sensibilidad de la detección puede verse disminuida ante la presencia de superficies grandes con temperatura alta, como el suelo radiante.

## CARACTERÍSTICAS DEL SENSOR

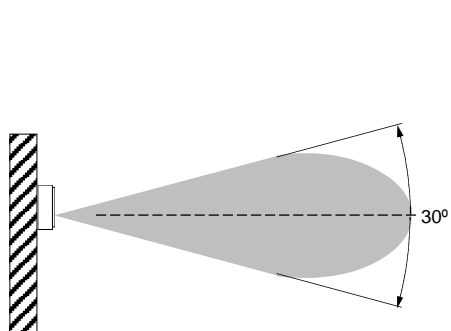


Figura 2: Ángulo de detección (vista lateral)

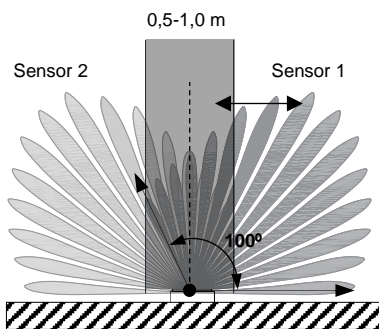


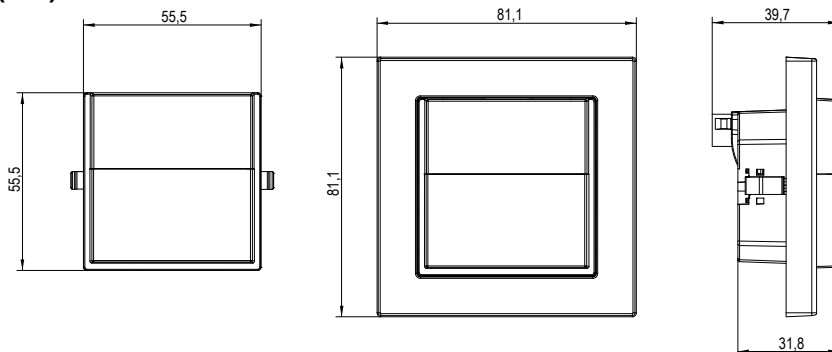
Figura 3: Sectores de detección (vista superior)

Radio de detección de movimiento máximo = 10 m  
sensibilidad = 100 %  
Para movimiento perpendicular al sensor se reduce la zona de detección (ver documento externo: *consejos de instalación*).

En la figura 3, cada haz representa un sector individual de detección. Para que se produzca la detección, es necesario que el cuerpo en movimiento se traslade de un sector a otro. Si el movimiento es perpendicular hacia el sensor, el radio de detección se reduce al ser más improbable el paso de un sector a otro.

En particular, en la zona sombreada el área de detección de los movimientos perpendiculares o estáticos (movimientos cortos) es apreciablemente menor. Ver documento externo: *consejos de instalación*.

## DIMENSIONES (mm)



## ⚠ INSTRUCCIONES DE SEGURIDAD Y NOTAS ADICIONALES

- El dispositivo debe ser instalado únicamente por personal cualificado siguiendo la legislación y normativa exigible en cada país.
- No debe conectarse la tensión de red ni otras tensiones externas a ningún punto del bus KNX; esto pondría en peligro la seguridad eléctrica de todo el sistema KNX. La instalación debe contar con suficiente aislamiento entre la tensión de red (o auxiliar) y el bus KNX o los conductores de otros elementos accesorios que pudiese haber.
- No se debe exponer este aparato al agua (incluyendo la condensación en el propio dispositivo), ni cubrir con ropa, papel ni cualquier otro material mientras esté en uso.
- El símbolo RAEE indica que este producto contiene componentes electrónicos y debe ser desechado de forma correcta siguiendo las instrucciones que se indican en <https://www.zennio.com/legal/normativa-raee>.
- Este dispositivo incluye software con licencias específicas. Para más detalles, consultar <https://zennio.com/licenses>.