

### EIGENSCHAFTEN

- KNX-RF-Gerät (RF1.R @ 868,3 MHz) zur Bewegungserkennung
- Bewegungserkennung durch PIR-Technologie
- Erhältlich in den folgenden Farben: Glanzweiß (RAL 9003) und Anthrazitschwarz (RAL 9004)
- Sabotagekontakt mit parametrierbaren Sendungen
- Erfassungsbereich bis zu Ø 6 m
- Erkennung speziell für die HLK-Steuerung
- Warnfunktion bei niedrigem Batteriestand
- Außenabmessungen: Ø 58,0 x 41,0 mm
- Innenabmessungen: Ø 48,3 x 41,0 mm
- Schnittdurchmesser (Lochsägeblatt): Ø 51 mm
- Unterputzmontage in Zwischendecke
- Konformität mit den CE-, UKCA- und RCM-Richtlinien (Kennzeichnungen auf der Rückseite)

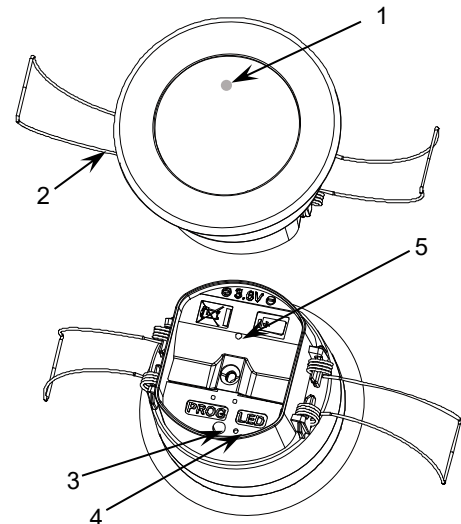


Abbildung 1: EyeZen RF 868

1. LED-Anzeige für Erkennung	2. Haltefeder	3. Programmier Taste	4. Programmier-LED	5. Batteriefach
------------------------------	---------------	----------------------	--------------------	-----------------

Programmier-/Testtaste: Durch kurzes Drücken wird der Programmiermodus aktiviert. Wenn diese Taste beim Anschließen der Batterie gedrückt gehalten wird, wechselt das Gerät in den Sicherheitsmodus.

Programmier-LED: Anzeige für den Programmiermodus (rot). Wenn das Gerät in den Sicherheitsmodus wechselt, blinkt sie alle halbe Sekunde (rot). Während des Startvorgangs (Reset oder nach einem Stromausfall) und wenn sich das Gerät nicht im Sicherheitsmodus befindet, blinkt sie rot.

### ALLGEMEINE TECHNISCHE DATEN

KONZEPT		BESCHREIBUNG	
Gerätetyp		Elektrisches Betriebssteuergerät	
Stromversorgung	Spannung (typisch)	3,6 VDC	
	Batterietyp	1/2AA (ER14250) Li-SOCI2	
	Erwartete Batterielebensdauer <sup>1</sup> (Jahre)	3	
	Maximaler Verbrauch <sup>2</sup>	mA	mW
		22,0	79,2
Kommunikationstyp		KNX RF Ready (halbdirektional)	
Funkfrequenz		868,3 MHz	
Maximale Sendeleistung		20 mW (13 dBm)	
Betriebstemperatur		0 .. +45 °C <sup>3</sup>	
Lagertemperatur		-20 .. +55 °C	
Betriebsfeuchtigkeit		5 .. 95 %	
Lagerungsfeuchtigkeit		5 .. 95 %	
Zusätzliche Eigenschaften		Klasse B	
Schutzklasse		III	
Betriebsart		Dauerbetrieb	
Art der Gerätefunktion		Typ 1	
Elektrische Belastungsdauer		Lang	
Schutzart		IP20, saubere Umgebung	
Installation		Unterputzmontage in Zwischendecke	
HF-Reichweite <sup>4</sup>		Bis zu 125 m im Freifeld	
Betriebsanzeige		Die Programmier-LED zeigt den Programmiermodus an (rot). Bewegungserkennungen werden durch ein rotes Blinken angezeigt (sofern die LED aktiviert ist).	
Gewicht		39 g	
PCB-CTI-Index		175 V	
Gehäusematerial		PC/ABS FR V0 halogenfreies Gehäuse und HDPE-Linse.	

<sup>1</sup> Bei 200 Erkennungen pro Tag und mittlerer Signalstärke.

<sup>2</sup> Der maximale Verbrauch hängt von der parametrisierten Sendeleistung ab.

<sup>3</sup> Temperaturen über 35 °C können den Erfassungsbereich verringern.

<sup>4</sup> Die maximale Reichweite hängt von mehreren Faktoren ab, wie z. B. den Umgebungsbedingungen, der Ausrichtung des Geräts, der Art und Dicke der umgebenden Materialien usw.

## INSTALLATIONSANLEITUNG

1. Bohren Sie ein Loch mit einem Durchmesser von 51 mm in die Decke.
2. Entfernen Sie den Kunststoffstreifen, der die Batterie isoliert.
3. Setzen Sie das Gerät in die Deckenöffnung ein und lassen Sie die Haltefedern schließen.
4. Befestigen Sie es, achten Sie dabei darauf, dass es korrekt ausgerichtet und positioniert ist, und entfernen Sie die Schutzfolie von der Linse.

Um die individuelle Adresse oder die Anwendung herunterzuladen, drücken Sie vor dem Start des ETS-Downloads die Programmier-taste.

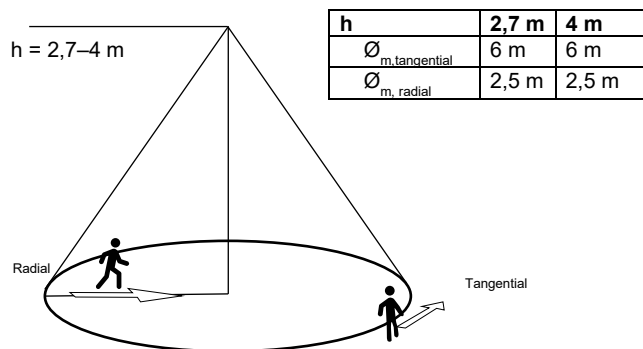
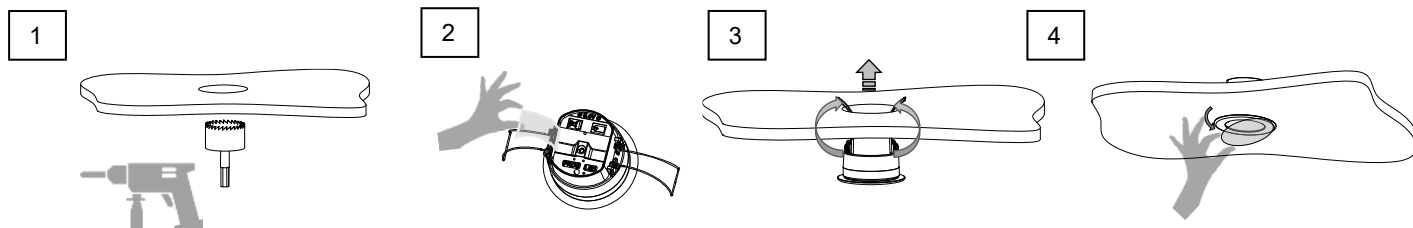
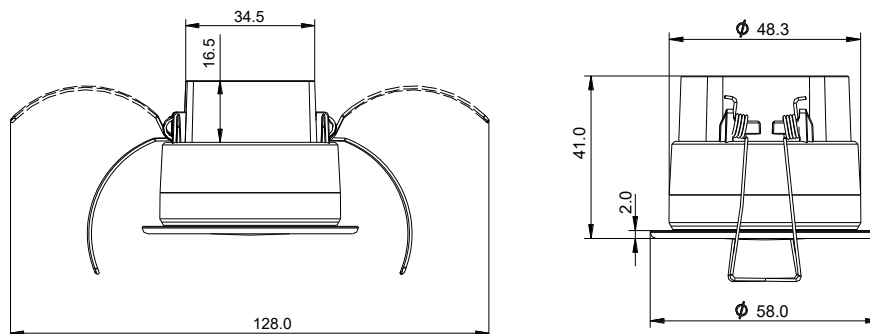


Abbildung 2: Bewegungserkennungsbereich

## BATTERIEWECHSEL

1. Lösen Sie die Batterieabdeckung, indem Sie die Schraube lösen.
2. Nehmen Sie die verbrauchte Batterie heraus und drücken Sie die Programmier-taste. Warten Sie einige Sekunden (bis die Programmier-LED erlischt) und legen Sie dann die neue Batterie ein, wobei Sie darauf achten müssen, die Anschlüsse nicht zu beschädigen, und setzen Sie den Batteriefachdeckel wieder auf.
3. Setzen Sie das Gerät in die Deckenöffnung ein und lassen Sie die Haltefedern schließen.
4. Befestigen Sie es und achten Sie dabei darauf, dass es korrekt ausgerichtet und waagrecht ist.

## ABMESSUNGEN



## ⚠ SICHERHEITSHINWEISE UND ZUSÄTZLICHE ANMERKUNGEN

- Die Installation darf nur von qualifizierten Fachkräften gemäß den in den einzelnen Ländern geltenden Gesetzen und Vorschriften durchgeführt werden.
- Dieses Gerät ist nicht für Sicherheitsanwendungen in Alarmsystemen geeignet.
- Vermeiden Sie die Installation des Geräts in der Nähe von Funkgeräten. Die Materialien des Gebäudes und der Elemente in der Nähe des Geräts können dessen Reichweite beeinflussen.
- Dieses Gerät verwendet Li-SOCI2-Batterien. Diese Art von Batterien birgt Explosionsgefahr, wenn sie durch falsche Batterietypen ersetzt werden. Seien Sie bitte vorsichtig beim Batteriewechsel.
- Halten Sie das Gerät von Wasser fern (einschließlich Kondenswasser auf dem Gerät) und decken Sie es während des Gebrauchs nicht mit Kleidung, Papier oder anderen Materialien ab.
- Das WEEE-Logo bedeutet, dass dieses Gerät elektronische Teile enthält und gemäß den Anweisungen unter <https://www.zennio.com/en/legal/wEEE-regulation> ordnungsgemäß entsorgt werden muss.
- Dieses Gerät enthält Software, die bestimmten Lizenzen unterliegt. Weitere Informationen finden Sie unter <https://zennio.com/licenses>.