

CARACTÉRISTIQUES

- Détection de mouvement à travers de la technologie (PIR) en 4 secteurs réglables en sensibilité.
- Capteur de niveau d'éclairage avec la sensibilité spectrale de l'œil humain.
- Disponible dans les couleurs suivantes : noir anthracite (RAL 9004) et blanc mat (RAL 9016).
- Sonde de température intégrée.
- 6 canaux de détection de présence.
- 2 canaux de régulation constante de lumière.
- Détection d'occupation.
- 10 fonctions logiques.
- Thermostat.
- Sauvegarde des données complète en cas de panne du bus KNX.
- BCU KNX intégré (TP1-256).
- Dimensions Ø 85 x 47 mm.
- Montage en surface ou encastré.
- Conforme aux directives CE (marques sur la face arrière).

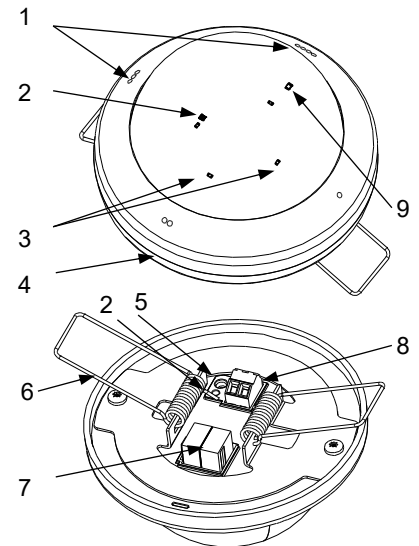


Figure 1 : Presentia C v2

1. Marques d'orientation	2. LED de programmation	3. 4 Indicateurs LED de détection	4. Socle	5. Bouton de programmation
6. Ressort de fixation	7. Connecteur KNX	8. Entrée capteur auxiliaire (non utilisé)	9. Sonde de température interne	

Bouton de programmation : appui court pour entrer en mode de programmation. Si ce bouton est maintenu appuyé lors de la connexion du bus, le dispositif passe en mode sûr.

LED de programmation : elle indique que le dispositif est en mode de programmation (couleur rouge). Quand le dispositif entre en mode sûr, elle clignote (en rouge) toutes les 0,5 sec. Pendant le démarrage (redémarrage ou après une panne de bus KNX), et n'étant pas en mode sûr, elle flash en rouge, puis elle clignote en bleu durant le démarrage des détecteurs de mouvement.

SPÉCIFICATIONS GÉNÉRALES

CONCEPT		DESCRIPTION		
Type de dispositif		Dispositif de contrôle de fonctionnement électrique		
Alimentation KNX	Tension (typique)	29 V DC TBTS		
	Marge de tension	21-31 VDC		
	Consommation maximale	Tension	mA	mW
		29 V DC (typique)	7	203
24 VDC ¹	10	240		
Type de connexion		Connecteur de bus typique TP1 pour câble rigide de 0,8 mm Ø		
Alimentation externe		Pas nécessaire		
Température de travail		0 .. +35 °C		
Température de stockage		-20 .. +55 °C		
Humidité relative de fonctionnement		5 .. 95 %		
Humidité de stockage		5 .. 95 %		
Caractéristiques complémentaires		Classe B		
Classe de protection		III		
Type de fonctionnement		Fonctionnement continu		
Type d'action du dispositif		Type 1		
Période de sollicitations électriques		Long		
Degré de protection		IP20, milieu propre		
Installation		Montage en surface ou encastré.		
Intervalles minimums		Pas nécessaires		
Réponse en cas de panne du bus KNX		Récupération des données selon configuration		
Réponse en cas de retour du bus KNX		Récupération des données selon configuration		
Indicateur de marche		La LED de programmation indique le mode de programmation (rouge) ou la mise en marche des détecteurs de mouvement (clignotement bleu). La détection de mouvement de chaque secteur est indiquée par un flash blanc.		
Poids		90 g		
Matière de l'enveloppe		Carcasse de PC/ABS FR V0 libre d'halogènes et lentille de HDPE		

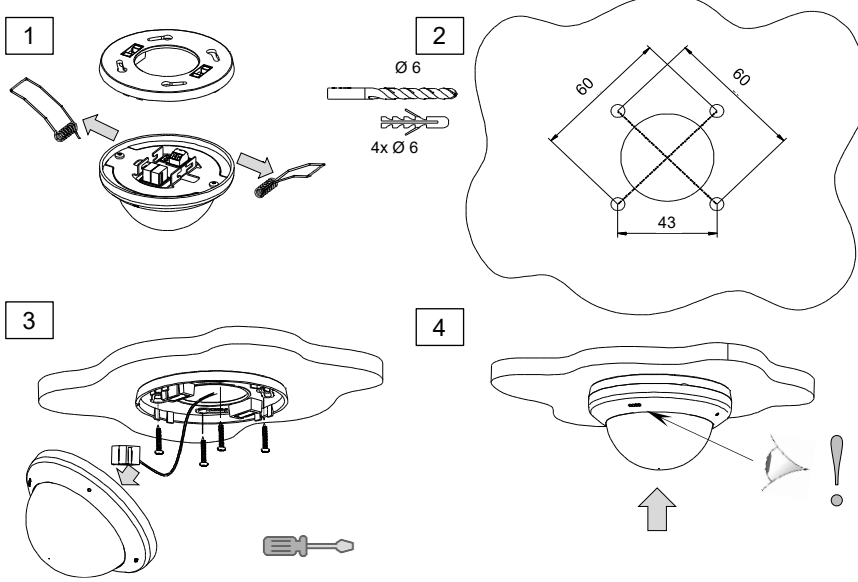
¹ Consommation maximale dans le pire des cas (modèle Fan-In KNX)

SPÉCIFICATIONS DE LA SONDE DE TEMPÉRATURE	
CONCEPT	DESCRIPTION
Intervalle de mesure	-30 .. +90 °C
Précision NTC (à 25 °C)	±0,5 °C
Résolution de la température	0,1 °C

SPÉCIFICATIONS DE LA SONDE DE LUMINOSITÉ	
CONCEPT	DESCRIPTION
Intervalle de mesure	0 .. 2000 lux
Précision de la luminosité	±3 %
Résolution de la Luminosité	1 lux

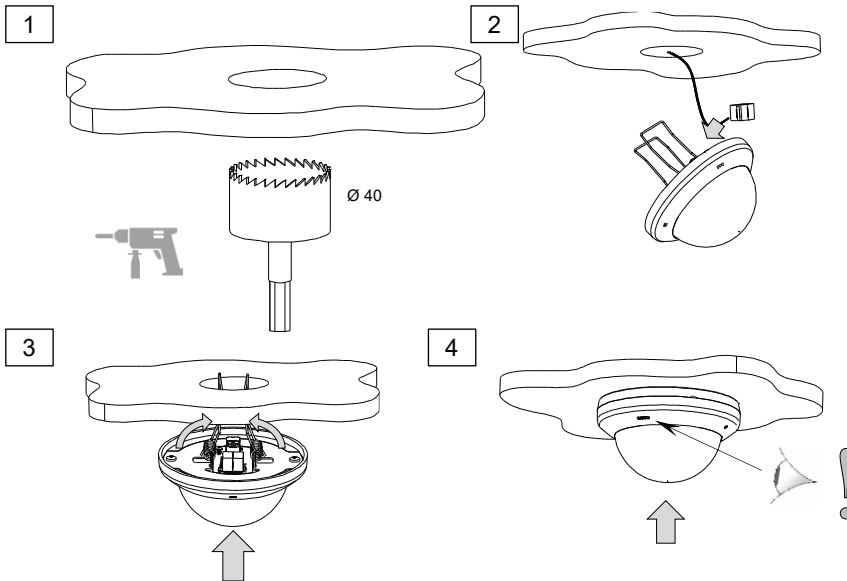
INSTALLATION EN SURFACE

1. Retirez les ressorts de fixation.
2. Faites 4 trous (Ø 6 mm) au plafond délimitant un carré de 43 mm de côtés et placez les chevilles.
3. Vissez le socle, tout en récupérant les câbles et branchez-les.
4. Fixez le dispositif au socle en faisant bien attention aux marques d'orientation.

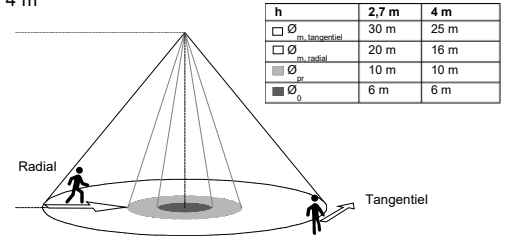


INSTALLATION ENCASTRÉE

1. Perforez dans le faux plafond un trou de Ø 40 mm.
2. Récupérez les câbles par le trou et faites les connexions.
3. Insérez le dispositif dans le plafond en fermant les ressorts.
4. Placez le dispositif en faisant bien attention aux marques d'orientation.



h = 2,7 m / 4 m



Ø_m : Zone de détection de mouvement. Pour mouvement radial, la zone de détection est plus petite que pour tangential (voir conseils d'installation).

Ø_{pr} : Zone de détection de présence (1 mètre au-dessus du sol).

Ø₀ : Zone de détection maximale (non affectée par le paramétrage de sensibilité)

Figure 2. Rangs de détection de présence et de mouvement

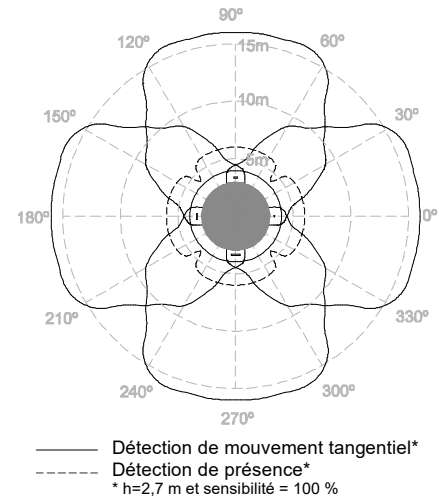


Figure 3. Secteurs de détection

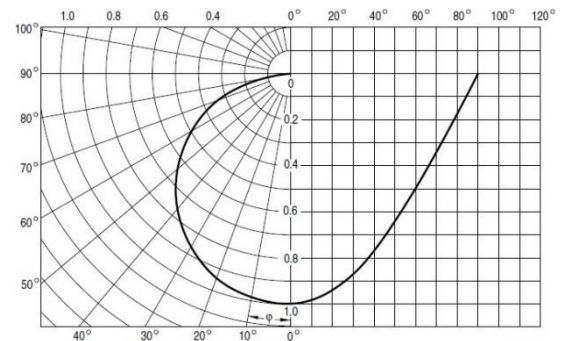


Figure 4. Sensibilité du capteur d'intensité de l'éclairage

Note : Toutes les valeurs ont été vérifiées pour les hauteurs de 2,7 et 4 mètres. Pour des hauteurs différentes, ces valeurs peuvent être différentes.

INSTRUCTIONS DE SÉCURITÉ

- Le dispositif doit être installé uniquement par des techniciens qualifiés en respectant les règles et normes exigées dans chaque pays.
- Il ne faut pas brancher la tension du réseau ni d'autres tensions externes sur aucun point du bus KNX ; cela pourrait compromettre la sécurité électrique de tout le système KNX. L'installation doit compter avec une isolation suffisante entre la tension du réseau (ou auxiliaire) et le bus KNX ou les conducteurs des autres éléments accessoires qu'il pourrait y avoir.
- Ne pas exposer cet appareil à l'eau (y compris la condensation dans le dispositif même), ni le couvrir avec des vêtements, papiers ni aucun autre matériau durant son fonctionnement.

Le symbole DEEE indique que ce produit contient des composants électroniques et doit être éliminé de façon adéquate en suivant les instructions indiquées dans la page <http://www.zennio.com/fr/directive-deee>.

Ce dispositif inclut un programme avec des licences spécifiques. Pour plus d'informations, veuillez consulter <https://www.zennio.com/licenses>.