

### EIGENSCHAFTEN

- Externe Stromversorgung mit 24 VDC.
- Aux-Audioeingang.
- Bluetooth-Verbindung mit bis zu 2 gekoppelten Geräten.
- Unterstützt Bluetooth Version 4.2.
- Zwei Mono- oder Stereo-Verstärkerausgänge.
- Vollständige Datensicherung bei Ausfall des KNX-Busses.
- Integrierte KNX-BCU (TP1-256).
- Abmessungen 165 x 44 x 23 mm.
- Aufputzmontage in nichtmetallischen Schaltkästen oder Gehäusen.
- Entspricht den CE- und UKCA-Richtlinien (Kennzeichnung auf der Vorderseite).

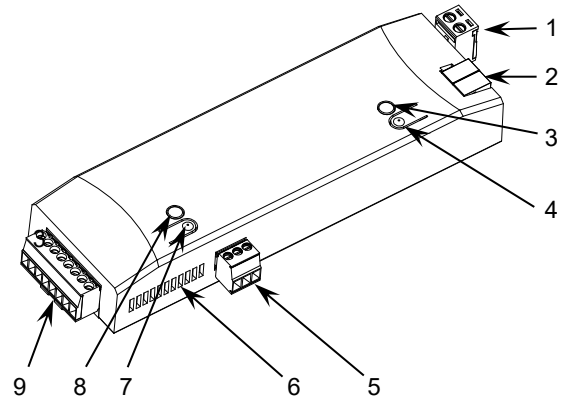


Abbildung 1: AudiInRoom

1. Externe Stromversorgung	2. KNX-Anschluss	3. Programmier-LED	4. Programmierknopf
5. Aux-Audioeingang	6. Lüftungsgitter	7. Testknopf	8. Test-LED
			9. Verstärkerausgänge

Programmierknopf: Kurzer Druck zum Aufrufen des Programmiermodus. Wenn der Knopf bei angelegter Bussspannung gedrückt gehalten wird, wechselt das Gerät in den Sicherheitsmodus.

Programmier-LED: Zeigt an, dass sich das Gerät im Programmiermodus befindet (rote Farbe). Wenn das Gerät in den Sicherheitsmodus wechselt, blinkt sie alle 0,5 Sekunden (rote Farbe). Während der Initialisierung (Neustart oder nach einem KNX-Busfehler) und wenn es sich nicht im Sicherheitsmodus befindet, blinkt sie rot.

Testknopf: Langes Drücken, um den Bluetooth-Kopplungsmodus aufzurufen.

Test-LED: KNX-Busfehler (blinkt rot), Bluetooth-Kopplungsmodus (grün) und Gerät eingeschaltet mit aktiviertem Bluetooth (blau). Die Farbe Rot mischt sich mit anderen Farben, wenn zwei Benachrichtigungen gleichzeitig erfolgen.

### ALLGEMEINE TECHNISCHE DATEN

KONZEPT		BESCHREIBUNG		
Art des Geräts		Elektrisches Steuergerät		
KNX-Stromversorgung	Spannung (typisch)	29 VDC MBTS		
	Spannungsbereich	21-31 VDC		
	Maximaler Verbrauch	Spannung	mA	mW
		29 VDC (typisch)	3,2	92,8
24 VDC <sup>1</sup>	10	240		
Anschlussstyp		Typischer TP1-Busstecker für starres Kabel mit 0,8 mm Ø		
Externe Stromversorgung		24 VDC / 2,5 A		
Betriebstemperatur		0 .. +55 °C		
Lagertemperatur		-20 .. +55 °C		
Betriebsfeuchtigkeit		5 .. 95 %		
Luftfeuchtigkeit bei Lagerung		5 .. 95 %		
Zusätzliche Merkmale		Klasse B		
Schutzklasse		III		
Betriebsart		Dauerbetrieb		
Art der Wirkung der Vorrichtung		Typ 1		
Zeitraum der elektrischen Beanspruchung		Lang		
Schutzart		IP20, saubere Umgebung		
Installation		Unabhängiges Gerät für die Aufputzmontage in Schaltschränken oder nichtmetallischen Gehäusen. Kann auch an Zwischendecken installiert werden.		
Mindestabstände		Die Lüftungsschlitze müssen frei bleiben.		
Bluetooth-Reichweite		Bis zu 25 m <sup>2</sup>		
Reaktion bei KNX-Busausfall		Datensicherung gemäß Parametrierung		
Reaktion bei Wiederherstellung des KNX-Busses		Wiederherstellung der Daten gemäß Parametrierung		
Betriebsanzeige		Die Programmier-LED zeigt den Programmiermodus an (rot). Die Test-LED zeigt einen KNX-Busfehler (rotes Blinken), den Pairing-Modus (grün) und ein eingeschaltetes Gerät mit aktiviertem Bluetooth (blau) an. Die Farbe Rot wird mit anderen Farben kombiniert, wenn zwei Meldungen gleichzeitig erfolgen.		
Gewicht		103 g		
CTI-Index der Leiterplatte		175 V		
Gehäusematerial		PC FR V0 halogenfrei		

<sup>1</sup> Maximaler Verbrauch im ungünstigsten Fall (Modell Fan-In KNX).

<sup>2</sup> Hindernisse, Oberflächen oder Wände können die Reichweite verändern oder verringern.

## SPEZIFIKATIONEN UND ANSCHLUSS DER EXTERNEN STROMVERSORGUNG

KONZEPT		BESCHREIBUNG
Sicherung zum Schutz der Stromversorgung	Spannung / Stromstärke	24 V / 5 A
	Ansprechart	F (schnelle Reaktion)
Maximalstrom <sup>3</sup>		2,5 A
Anschlussart		Steckbare Klemmen mit Schraube (max. 0,4 Nm)
Kabelquerschnitt		0,5–2,5 mm <sup>2</sup> (IEC) / 28–12 AWG (UL)

<sup>3</sup> Die Verwendung der Quelle ZPS-AUX1 wird empfohlen.

## SPEZIFIKATIONEN UND ANSCHLUSS DES AUX-EINGANGS

BEGRIFF	BESCHREIBUNG
Eingangstyp <sup>4</sup>	Unsymmetrischer Eingang (Stereo)
Anschlussmethode	Schraubklemmen (max. 0,2 Nm)
Kabelquerschnitt	0,2–1,5 mm <sup>2</sup> (IEC) / 30–16 AWG (UL)
Maximale Kabellänge	30 m

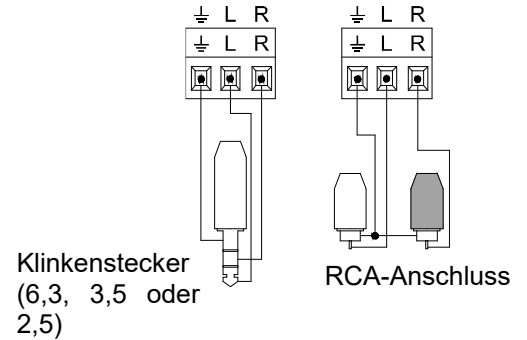
<sup>4</sup> Die Spannung am Hilfseingang darf 1 Vpp nicht überschreiten

## SPEZIFIKATIONEN UND ANSCHLUSS DER AUSGANGSKANÄLE

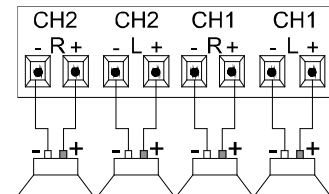
BEGRIFF	BESCHREIBUNG
Anzahl und Typ der Kanäle	2 Mono- oder Stereokanäle
Ausgangstyp <sup>5</sup>	Verstärkter Ausgang
Minimale Lautsprecherleistung (RMS)	10 W bei 4 Ω / 5 W bei 8 Ω / 2,5 W bei 16 Ω
Überlastschutz	JA
Überspannungsschutz	JA
Anschlussmethode	Schraubklemmen (max. 0,2 Nm)
Kabelquerschnitt	0,2–1,5 mm <sup>2</sup> (IEC) / 30–16 AWG (UL)
Maximale Kabellänge	30 m

<sup>5</sup> Es wird die Verwendung der Lautsprecher ZAC-LS3 oder ZAC-LS4 empfohlen.

## ANSCHLUSS DES AUX-EINGANGS



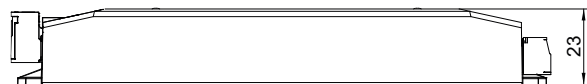
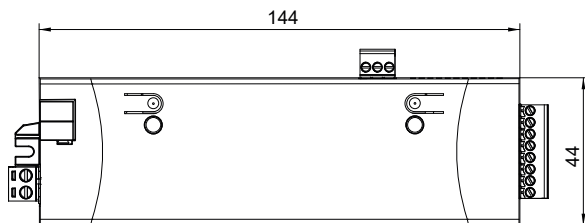
## ANSCHLUSS DER AUSLAUFKANÄLE



## MONTAGEANLEITUNG



## ABMESSUNGEN (mm)



- Für eine ordnungsgemäße Verwendung des Produkts muss es mit zwei Schrauben ordnungsgemäß an der Oberfläche befestigt werden, auf der es installiert werden soll.
- Bei der Installation dieses Produkts muss sichergestellt werden, dass die Lüftungsgitter nach oben oder zur Seite zeigen, niemals nach unten.
- Die Schrauben (nicht im Lieferumfang enthalten) müssen in den dafür vorgesehenen Bereichen (im Schema links markiert) verankert werden.
- Die Schrauben müssen folgende Eigenschaften aufweisen:
  - Metrisch: M3 oder M4.
  - Senkkopf: 5,5-7,5 mm.
  - Länge: mindestens 15 mm (je nach Wandmaterial kann die Verwendung von Dübeln erforderlich sein).

## ! SICHERHEITSHINWEISE UND ZUSÄTZLICHE HINWEISE

- Das Gerät darf nur von qualifiziertem Fachpersonal gemäß den geltenden Gesetzen und Vorschriften des jeweiligen Landes installiert werden.
- Es darf keine Netzspannung oder andere externe Spannungen an irgendeinem Punkt des KNX-Busses angeschlossen werden, da dies die elektrische Sicherheit des gesamten KNX-Systems gefährden würde. Die Installation muss über eine ausreichende Isolierung zwischen der Netzspannung (oder Hilfsspannung) und dem KNX-Bus oder den Leitern anderer möglicherweise vorhandener Zubehörteile verfügen.
- Nach der Installation des Geräts (im Schaltschrank oder Kasten) darf es von außen nicht zugänglich sein.
- Dieses Gerät darf weder Wasser ausgesetzt werden (einschließlich Kondenswasser im Gerät selbst) noch während des Betriebs mit Kleidung, Papier oder anderen Materialien abgedeckt werden.
- Das WEEE-Symbol weist darauf hin, dass dieses Produkt elektronische Bauteile enthält und gemäß den Anweisungen unter <https://www.zennio.com/en/legal/weee-regulation> ordnungsgemäß entsorgt werden muss.
- Dieses Gerät enthält Software mit spezifischen Lizenzen. Weitere Informationen finden Sie unter <https://zennio.com/licenses>.