

CARACTERÍSTICAS

- Interfaz KNX a SALTO InRoomNode.
- Compatibilidad con KNX Data Secure.
- Salvado de datos completo en caso de fallo de bus KNX.
- BCU KNX integrada (TP1-256).
- Dimensiones 39 x 39 x 10,5 mm.
- Dispositivo para montaje en el interior de cajas de derivación o de mecanismos.
- Conforme a las directivas CE, UKCA, RCM (marcas en el lado frontal).

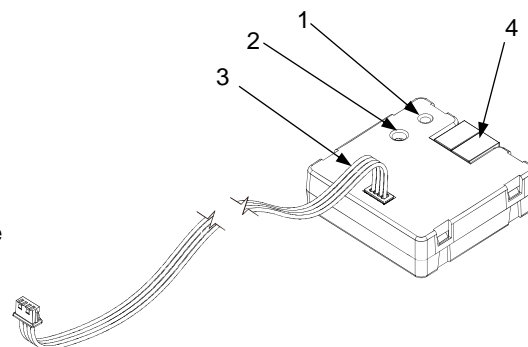


Figura 1: KIRN

| | |
|--|---|
| 1. Led de programación 3. Cable de comunicación | 2. Botón de programación 4. Conector KNX |
| <p>Botón de programación: pulsación corta para entrar en modo programación. Si se mantiene pulsado al aplicar la tensión de bus, el dispositivo entra en modo seguro. Para efectuar un reinicio de fábrica de la seguridad KNX, estando el dispositivo en modo seguro, se debe mantener pulsado durante 10 segundos hasta que el LED de programación cambie su estado.</p> <p>LED de programación: indica que el aparato está en modo programación (color rojo). Cuando el aparato entra en modo seguro parpadea cada 0,5 seg (color rojo). Durante la inicialización (reinicio o tras fallo de bus KNX), y no estando en modo seguro, emite un destello rojo.</p> | |

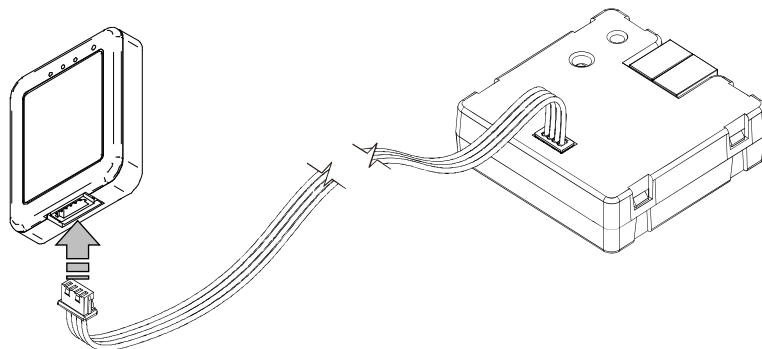
ESPECIFICACIONES GENERALES

| CONCEPTO | | DESCRIPCIÓN | | |
|--|---------------------|---|-----|-------|
| Tipo de dispositivo | | Dispositivo de control de funcionamiento eléctrico | | |
| | Tensión (típica) | 29 VDC MBTS | | |
| | Margen de tensión | 21-31 VDC | | |
| | Consumo máximo | Tensión | mA | mW |
| | | 29 VDC (típica) | 7,3 | 211,7 |
| | 24 VDC ¹ | 10 | 240 | |
| Tipo de conexión | | Conector típico de bus TP1 para cable rígido de 0,8 mm Ø | | |
| Alimentación externa | | No requerida | | |
| Temperatura de trabajo | | 0 .. +55 °C | | |
| Temperatura de almacenamiento | | -20 .. +55 °C | | |
| Humedad de trabajo | | 5 .. 95 % | | |
| Humedad de almacenamiento | | 5 .. 95 % | | |
| Características complementarias | | Clase B | | |
| Clase de protección | | III | | |
| Tipo de funcionamiento | | Funcionamiento continuo | | |
| Tipo de acción del dispositivo | | Tipo 1 | | |
| Periodo de solicitudes eléctricas | | Largo | | |
| Grado de protección | | IP20, ambiente limpio | | |
| Instalación | | Dispositivo independiente para montaje en el interior de cajas de derivación o cajas de mecanismos con tapa | | |
| Espaciados mínimos | | No requeridos | | |
| Respuesta ante fallo de bus KNX | | Salvado de datos según parametrización | | |
| Respuesta ante recuperación de bus KNX | | Recuperación de datos según parametrización | | |
| Indicador de operación | | El LED de programación indica modo programación (rojo) y errores de comunicación (verde) | | |
| Peso | | 27 g | | |
| Material de la envolvente | | PC FR V0 libre de halógenos | | |

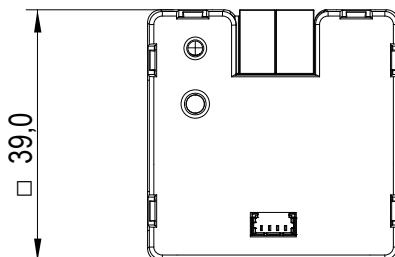
¹ Consumo máximo en el peor escenario (modelo Fan-In KNX).

| ESPECIFICACIONES Y CONEXIONADO DEL CABLE DE CONEXIÓN CON SALTO inRoomNode | |
|---|---|
| CONCEPTO | DESCRIPCIÓN |
| Longitud de cable | 15 cm |
| Método de conexión | Conector de 4 vías con cable (incluido) |
| Sección de cable | 0,08 mm ² (28 AWG) |
| Tensión de trabajo | 3,5 VDC |
| Corriente máxima | 20 mA |

CONEXIÓN AL SALTO InRoomNode



DIMENSIONES (mm)



INSTRUCCIONES DE SEGURIDAD Y NOTAS ADICIONALES

- El dispositivo debe ser instalado únicamente por personal cualificado siguiendo la legislación y normativa exigible en cada país.
- No debe conectarse la tensión de red ni otras tensiones externas a ningún punto del bus KNX; esto pondría en peligro la seguridad eléctrica de todo el sistema KNX. La instalación debe contar con suficiente aislamiento entre la tensión de red (o auxiliar) y el bus KNX o los conductores de otros elementos accesorios que pudiese haber.
- Una vez instalado el dispositivo (en el cuadro o caja), no debe ser accesible desde el exterior.
- No se debe exponer este aparato al agua (incluyendo la condensación en el propio dispositivo), ni cubrir con ropa, papel ni cualquier otro material mientras esté en uso.
- El símbolo RAEE indica que este producto contiene componentes electrónicos y debe ser desechado de forma correcta siguiendo las instrucciones que se indican en <https://www.zennio.com/legal/normativa-raee>.
- Este dispositivo incluye software con licencias específicas. Para más detalles, consultar <https://zennio.com/licenses>.