

EIGENSCHAFTEN

- Bis zu 8 Jalousiekanäle.
- Automatische Messung der Fahrzeiten durch Stromerkennung (nur bei Rollläden möglich, die über eine Wechselstromquelle mit Strom versorgt werden).
- Möglichkeit zur Steuerung von Jalousien/Vorhängen mit 2 oder 3 potentielfreien Kontakten.
- Unabhängige manuelle Steuerung pro Ausgang mit Taster und LED-Statusanzeige.
- Kompatibel mit KNX Data Secure.
- 20 Logikfunktionen.
- Zeitsteuerung der Ausgänge.
- Vollständige Datensicherung bei Ausfall des KNX-Busses.
- Integrierte KNX-BCU (TP1-256).
- Abmessungen 67 x 90 x 140 mm (8 DIN-Einheiten).
- Montage auf DIN-Schiene gemäß IEC 60715 TH35, mit Befestigungsklemme.
- Möglichkeit zum Anschluss unterschiedlicher Phasen an benachbarten Ausgängen.
- Entspricht den CE-Richtlinien, RCM (Kennzeichnung auf der rechten Seite).

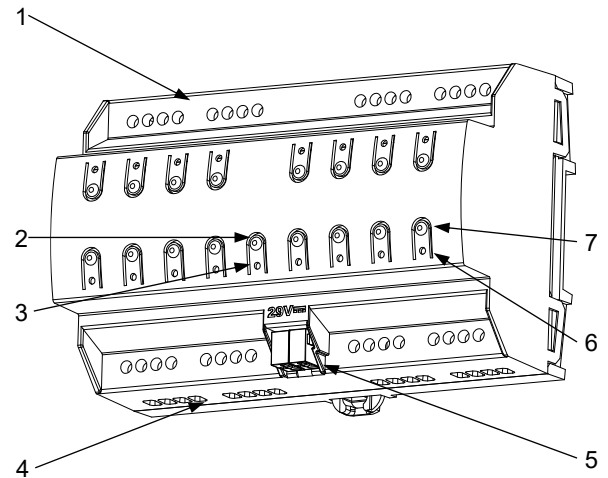


Abbildung 1: ShutterBOX Drive 8CH

1. Obere Ausgänge	2. Test-/Programmierknopf	3. Test-/Programmier-LED	4. Untere Ausgänge
5. KNX-Anschluss	6. LED für Ausgangsstatus		7. Ausgangssteuerungstaste

Test-/Programmierknopf: Kurzer Druck zum Aufrufen des Programmiermodus. Wenn der Knopf bei angelegter Busspannung gedrückt gehalten wird, wechselt das Gerät in den Sicherheitsmodus. Wenn der Knopf länger als drei Sekunden gedrückt wird, wechselt das Gerät in den Testmodus. Um einen Werksreset der KNX-Sicherheit durchzuführen, während sich das Gerät im Sicherheitsmodus befindet, muss der Knopf 10 Sekunden lang gedrückt gehalten werden, bis die Programmier-LED ihren Status ändert.

Test-/Programmier-LED: Zeigt an, dass sich das Gerät im Programmiermodus befindet (rote Farbe). Wenn das Gerät in den Sicherheitsmodus wechselt, blinkt sie alle 0,5 Sekunden (rote Farbe). Der Testmodus wird durch grüne Farbe angezeigt. Während der Initialisierung (Neustart oder nach einem KNX-Busfehler) und wenn sich das Gerät nicht im Sicherheitsmodus befindet, blinkt sie blau.

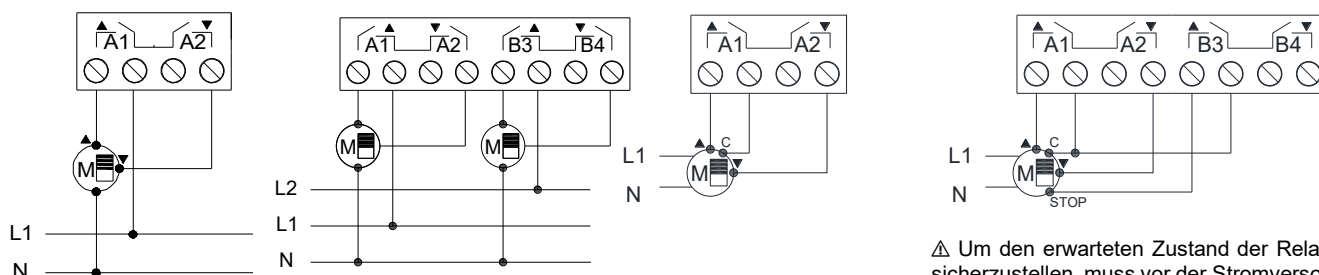
ALLGEMEINE TECHNISCHE DATEN

KONZEPT		BESCHREIBUNG		
Gerätetyp		Gerät zur Steuerung des elektrischen Betriebs		
KNX-Stromversorgung	Spannung (typisch)	29 VDC MBTS		
	Spannungsbereich	21-31 VDC		
	Maximaler Verbrauch	Spannung	mA	mW
		29 VDC (typisch)	4,0	116
	24 VDC ¹	10	240	
Anschlussstyp		Typischer TP1-Busstecker für starres Kabel mit 0,8 mm Ø		
Externe Stromversorgung		Nicht erforderlich		
Betriebstemperatur		0 .. +55 °C		
Lagertemperatur		-20 .. +55 °C		
Betriebsfeuchtigkeit		5 .. 95 %		
Luftfeuchtigkeit bei Lagerung		5 .. 95 %		
Zusätzliche Merkmale		Klasse B		
Schutzklasse / Überspannungskategorie		- / III (4000 V)		
Betriebsart		Dauerbetrieb		
Art der Gerätefunktion		Typ 1		
Elektrische Beanspruchungsdauer		Lang		
Schutzart / Verschmutzungsgrad		IP20 / 2 (saubere Umgebung)		
Installation		Unabhängiges Gerät zur Montage in Schaltschränken auf DIN-Schiene (IEC 60715)		
Mindestabstände		Nicht erforderlich		
Reaktion bei KNX-Busausfall		Datensicherung gemäß Parametrierung und Öffnen der Relais		
Reaktion bei Wiederherstellung des KNX-Busses		Wiederherstellung der Daten gemäß Parametrierung		
Betriebsanzeige		Die Programmier-LED zeigt den Programmiermodus (rot) und den Testmodus (grün) an. Die LED jedes Ausgangs zeigt dessen Status an.		
Gewicht		540 g		
CTI-Index der Leiterplatte		175 V		
Gehäusematerial / Kugeltesttemperatur		PC FR V0 halogenfrei / 75 °C (Gehäuse) – 125 °C (Steckverbinder)		

¹ Maximaler Verbrauch im ungünstigsten Fall (Modell Fan-In KNX).

SPEZIFIKATIONEN UND ANSCHLUSS DER AUSGÄNGE		
KONZEPT	BESCHREIBUNG	
Anzahl der Ausgänge	8 Jalousiekanäle	
Ausgangstyp / Abschaltungstyp	Potenzialfreie Ausgänge über bistabile Relais / Mikrounterbrechung	
Schaltleistung pro Ausgang	AC 8(4) A bei 250 VAC (2000 VA) DC 5 A bei 30 VDC (150 W)	
Maximale Belastung pro Ausgang	Ohmsche	2000 W
	Induktiv	1000 VA
Umschaltung verschiedener Phasen	Möglichkeit zum Anschluss unterschiedlicher Phasen	
Kurzschlussschutz	NEIN	
Überlastschutz	NEIN	
Anschlussmethode	Schraubklemmen (max. 0,5 Nm)	
Kabelquerschnitt	0,5–2,5 mm ² (IEC) / 26–12 AWG (UL)	
Maximale Reaktionszeit	15 ms	
Mechanische Lebensdauer (min. Zyklen)	1 000 000	

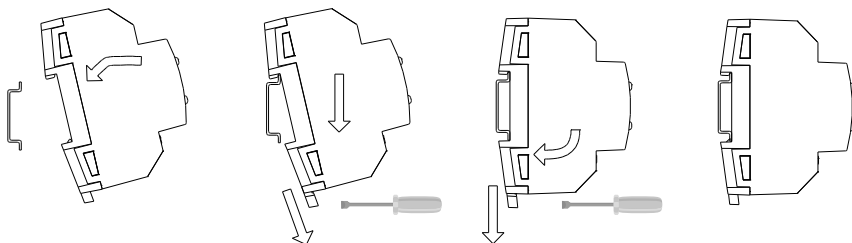
ANSCHLUSSDIAGRAMME



⚠ Um den erwarteten Zustand der Relais sicherzustellen, muss vor der Stromversorgung des Stromkreises der KNX-Bus an das Gerät angeschlossen werden.

Abbildung 2: Anschlussbeispiel (von links nach rechts): eine Jalousie in Kanal A; zwei Jalousien in den Kanälen A und B mit unterschiedlichen Phasen; eine Jalousie mit zwei potentialfreien Kontakten in Kanal A; eine Jalousie mit drei potentialfreien Kontakten in Kanal A und am Einzelausgang B3

Befestigen Sie ShutterBOX Drive 8CH an der DIN-Schiene:



ShutterBOX Drive 8CH von der DIN-Schiene lösen:

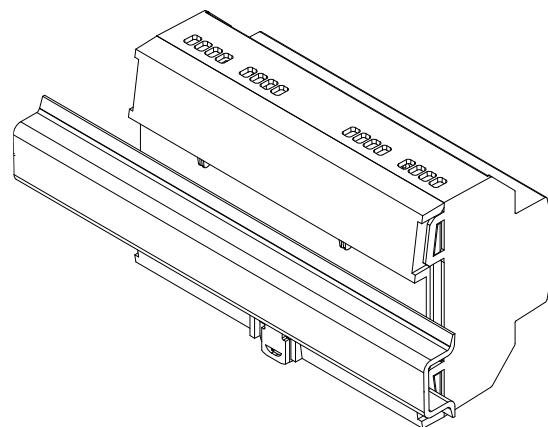
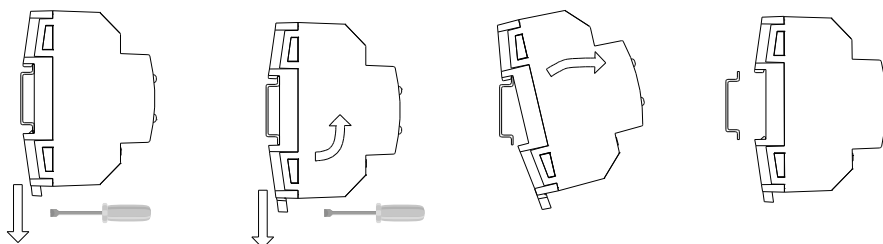


Abbildung 3: Montage der ShutterBOX Drive 8CH auf DIN-Schiene

⚠ SICHERHEITSHINWEISE UND ZUSÄTZLICHE ANMERKUNGEN

- Das Gerät darf nur von qualifiziertem Fachpersonal gemäß den geltenden Gesetzen und Vorschriften des jeweiligen Landes installiert werden.
- Es darf keine Netzspannung oder andere externe Spannungen an irgendeinem Punkt des KNX-Busses angeschlossen werden, da dies die elektrische Sicherheit des gesamten KNX-Systems gefährden würde. Die Installation muss über eine ausreichende Isolierung zwischen der Netzspannung (oder Hilfsspannung) und dem KNX-Bus oder den Leitern anderer Zubehörteile verfügen.
- Die Hausautomationsanlage muss mit einer Vorrichtung ausgestattet sein, die eine allpolige Trennung gewährleistet. Es wird ein 8-A-Leistungsschalter empfohlen. Aus Sicherheitsgründen muss dieser vor der Handhabung des Geräts geöffnet werden.
- Nach der Installation des Geräts (im Schaltkasten oder Gehäuse) darf es von außen nicht zugänglich sein.
- Dieses Gerät darf weder Wasser ausgesetzt werden (einschließlich Kondenswasser im Gerät selbst) noch während des Betriebs mit Kleidung, Papier oder anderen Materialien abgedeckt werden.
- Das Symbol RAEE weist darauf hin, dass dieses Produkt elektronische Bauteile enthält und gemäß den Anweisungen unter <https://www.zennio.com/en/legal/weee-regulation> ordnungsgemäß entsorgt werden muss.
- Dieses Gerät enthält Software mit spezifischen Lizenzen. Weitere Informationen finden Sie unter <https://zennio.com/licenses>.