

## CARACTÉRISTIQUES

- Jusqu'à 6 canaux de volets.
- Mesure automatique des temps de montée/descente par détection de courant (possible qu'avec des volets alimentés par une source d'alimentation en alternatif).
- Possibilité de contrôler des volets/rideaux avec 2 ou 3 contacts secs.
- Contrôle manuel indépendant par sortie avec bouton et LED indicateur d'état.
- Compatibilité avec KNX Data Secure.
- 20 fonctions logiques.
- Temporisation sur les sorties.
- Sauvegarde des données complète en cas de panne du bus KNX.
- BCU KNX intégré (TP1-256).
- Dimensions 67 x 90 x 105 mm (6 unités de rail DIN).
- Montage sur rail DIN selon IEC 60715 TH35, avec pince de fixation.
- Possibilité de connecter des phases différentes sur les sorties contiguës.
- Conforme aux directives CE, RCM (marques sur le côté droit).

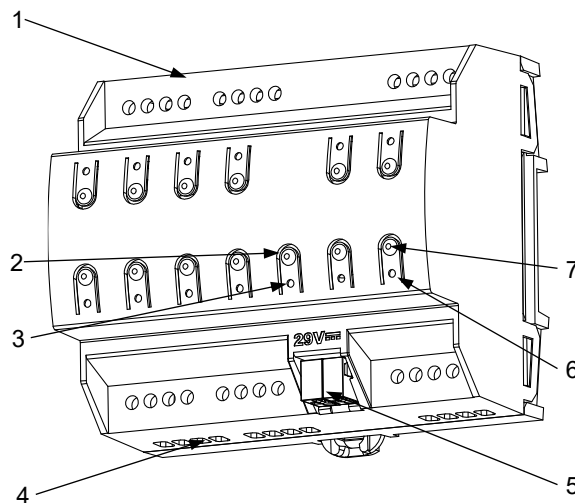


Figure 1 : ShutterBOX Drive 6CH

|                        |                                 |                                 |                        |
|------------------------|---------------------------------|---------------------------------|------------------------|
| 1. Sorties supérieures | 2. Bouton de test/programmation | 3. LED de test/programmation    | 4. Sorties inférieures |
| 5. Connecteur KNX      | 6. LED d'état de sortie         | 7. Bouton de contrôle de sortie |                        |

Bouton de test/programmation : appui court pour entrer en mode de programmation. Si ce bouton est maintenu appuyé lors de la connexion du bus, le dispositif passe en mode sûr. Si ce bouton est maintenu appuyé durant plus de trois secondes, le dispositif passe en mode test. Pour effectuer une réinitialisation comme sorti d'usine de la sécurité KNX, le dispositif étant en mode sûr, il faut maintenir appuyé ce bouton pendant 10 secondes jusqu'à ce que la LED de programmation change son état.

LED de test/programmation : elle indique que le dispositif est en mode de programmation (couleur rouge). Quand le dispositif entre en mode sûr, elle clignote (en rouge) toutes les 0,5 sec. Le mode test est indiqué par la couleur verte. Pendant le démarrage (redémarrage ou après une panne de bus KNX), et n'étant pas en mode sûr, elle clignote en bleu.

| SPÉCIFICATIONS GÉNÉRALES                                |                       |  |     |       |
|---|-----------------------|--|-----|-------|
| CONCEPT   |                       | DESCRIPTION  |     |       |
| Type de dispositif                                      |                       | Dispositif de contrôle de fonctionnement électrique  |     |       |
| Alimentation KNX  | Tension (typique)     | 29 V DC TBTS   |     |       |
|   | Marge de tension      | 21-31 VDC  |     |       |
|   | Consommation maximale | Tension  | mA  | mW    |
|   |                       | 29 V DC (typique)  | 4,1 | 118,9 |
| 24 VDC <sup>1</sup>                                     | 10                    | 240  |     |       |
| Type de connexion                                       |                       | Connecteur de bus typique TP1 pour câble rigide de 0,8 mm Ø  |     |       |
| Alimentation externe                                    |                       | Pas nécessaire   |     |       |
| Température de travail                                  |                       | 0 .. +55 °C  |     |       |
| Température de stockage                                 |                       | -20 .. +55 °C  |     |       |
| Humidité relative de fonctionnement                     |                       | 5 .. 95 %  |     |       |
| Humidité de stockage                                    |                       | 5 .. 95 %  |     |       |
| Caractéristiques complémentaires                        |                       | Classe B   |     |       |
| Classe de protection / Catégorie de surtension          |                       | - / III (4000 V)   |     |       |
| Type de fonctionnement                                  |                       | Fonctionnement continu   |     |       |
| Type d'action du dispositif                             |                       | Type 1   |     |       |
| Période de sollicitations électriques                   |                       | Long   |     |       |
| Degré de protection / Degré de pollution                |                       | IP20 / 2 (milieu propre)   |     |       |
| Installation  |                       | Dispositif indépendant pour montage dans les tableaux électriques sur rail DIN (IEC 60715)   |     |       |
| Intervalles minimums                                    |                       | Pas nécessaires  |     |       |
| Réponse en cas de panne du bus KNX                      |                       | Sauvegarde des données selon configuration et ouverture de relais  |     |       |
| Réponse en cas de retour du bus KNX                     |                       | Récupération des données selon configuration   |     |       |
| Indicateur de marche                                    |                       | La LED de programmation indique le mode de programmation (rouge) et le mode test (vert). La LED de chaque sortie montrera l'état actuel de celle-ci. |     |       |
| Poids   |                       | 425 g  |     |       |
| Index CTI de la PCB                                     |                       | 175 V  |     |       |
| Matériau du boîtier / Temp. de test de pression à bille |                       | PC FR V0 libre de halogènes / 75 °C (enveloppe) - 125 °C (bornes)  |     |       |

<sup>1</sup> Consommation maximale dans le pire des cas (modèle Fan-In KNX)

| SPÉCIFICATIONS ET CONNEXIONS DES SORTIES |  |
|--|--|
| CONCEPT                                  | DESCRIPTION  |
| Nombre de sorties                        | 6 canaux de volet  |
| Type de sortie / Type de déconnexion     | Sorties libres de potentiel au travers de relais bistables / micro-interruption. |
| Capacité de commutation par sortie       | AC 8(4) A @ 250 VAC (2000 VA)<br>DC 5 A @ 30 VDC (150 W)                         |
| Charge maximale par sortie               | Résistive 2000 W<br>Inductive 1000 VA  |
| Commutation de différentes phases        | Possibilité de connecter des phases différentes                                  |
| Protection contre court-circuit          | NON  |
| Protection contre surcharges             | NON  |
| Mode de connexion                        | Bornier à vis (max 0,5 Nm)   |
| Section de câble                         | 0,5-2,5 mm <sup>2</sup> (IEC) / 26-12 AWG (UL)                                   |
| Temps maximum de réponse                 | 15 ms  |
| Vie utile mécanique (cycles min.)        | 1 000 000  |

## SCHEMAS DE CABLAGE

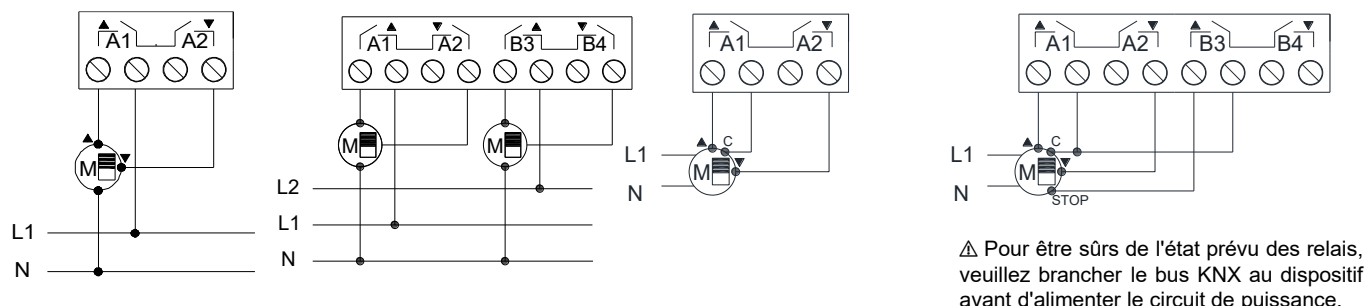


Figure 2 : Exemple de connexion (de gauche à droite) : un volet dans le canal A ; deux volets dans les canaux A et B avec des phases différentes ; un volet de 2 contacts secs dans le canal A ; et un volet de 3 contacts secs dans le canal A et sur la sortie individuelle B3

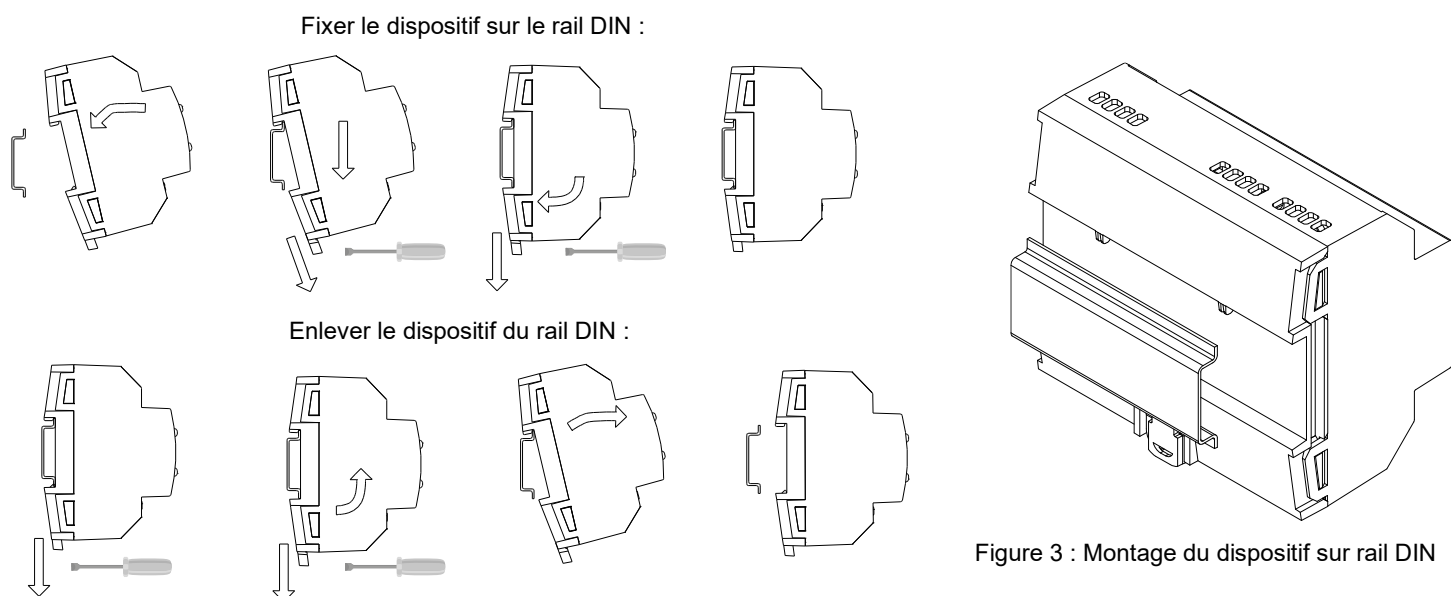


Figure 3 : Montage du dispositif sur rail DIN

## ⚠ INSTRUCTIONS DE SÉCURITÉ ET NOTES ADDITIONNELLES

- Le dispositif doit être installé uniquement par des techniciens qualifiés en respectant les règles et normes exigées dans chaque pays.
- Il ne faut pas brancher la tension du réseau ni d'autres tensions externes sur aucun point du bus KNX ; cela pourrait compromettre la sécurité électrique de tout le système KNX. L'installation doit compter avec une isolation suffisante entre la tension du réseau (ou auxiliaire) et le bus KNX ou les conducteurs des autres éléments accessoires qu'il pourrait y avoir.
- L'installation domotique doit être dotée d'un dispositif qui assure un sectionnement omnipolaire. Il est conseillé d'installer un disjoncteur magnéto-thermique de 8 A. Par sécurité, il doit être ouvert avant de manipuler le dispositif.
- Une fois le dispositif installé (dans l'armoire électrique ou une boîte d'encastrement), il ne doit pas être accessible depuis l'extérieur.
- Ne pas exposer cet appareil à l'eau (y compris la condensation dans le dispositif même), ni le couvrir avec des vêtements, papiers ni aucun autre matériau durant son fonctionnement.

Le symbole DEEE indique que ce produit contient des composants électroniques et doit être éliminé de façon adéquate en suivant les instructions indiquées dans la page <https://www.zennio.com/fr/directive-deee>.

- Ce dispositif inclut un programme avec des licences spécifiques. Pour plus d'informations, veuillez consulter <https://www.zennio.com/licenses>.