

CARACTERÍSTICAS

- Actuador para un (1x) cerradero eléctrico mediante relé monoestable.
- Comunicación cifrada con el dispositivo de control de accesos durante la apertura de la puerta, bien mediante comunicación serie o mediante objeto KNX seguro (en función del dispositivo de control de accesos).
- Compatibilidad con KNX Data Secure.
- Control manual para la salida, con pulsador y LED indicador de estado.
- Alimentación externa auxiliar requerida.
- Salvado de datos completo en caso de pérdida de alimentación.
- BCU KNX integrada (TP1-256).
- Dimensiones 67 x 90 x 36 mm (2 unidades DIN).
- Montaje en carril DIN (IEC 60715 TH35), con pinza de fijación.
- Conforme a las directivas CE, UKCA, RCM (marcas en el lado derecho).

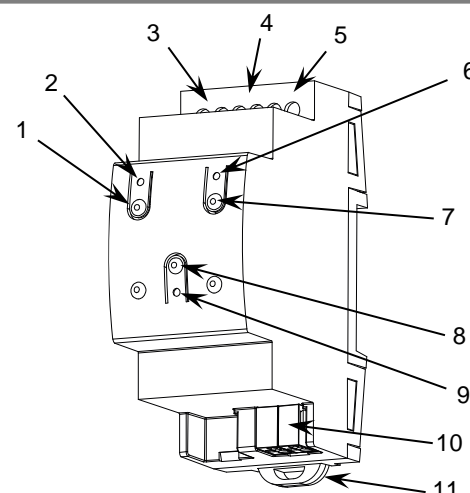


Figura 1: Securel v3

1. Botón de emparejamiento	2. LED de emparejamiento	3. Alimentación externa	4. Salida a cerradero eléctrico	5. Comunicación encryptada	6. LED de estado de salida
7. Botón de control de salida	8. Botón de test/programación	9. LED de test/programación	10. Conector KNX	11. Pinza de fijación	

BOTÓN DE TEST/PROGRAMACIÓN: pulsación corta para entrar en modo programación. Si se mantiene pulsado al aplicar la alimentación auxiliar, el dispositivo entra en modo seguro. Si se presiona el botón durante más de tres segundos, el dispositivo entra en modo test. Para efectuar un reinicio de fábrica de la seguridad KNX, estando el dispositivo en modo seguro, se debe mantener pulsado durante 10 segundos hasta que el LED de programación cambie su estado.

LED DE TEST/PROGRAMACIÓN: indica que el aparato está en modo programación (color rojo). Cuando el aparato entra en modo seguro parpadea cada 0,5seg (color rojo). El modo test se indica en color verde. Durante la inicialización (reinicio o tras fallo de bus KNX), y no estando en modo seguro, emite un destello rojo.

BOTÓN DE EMPAREJAMIENTO: una pulsación de más de tres segundos activa el modo emparejamiento y elimina el emparejamiento previo, si lo hubiera.

ESPECIFICACIONES GENERALES

CONCEPTO		DESCRIPCIÓN		
Tipo de dispositivo		Dispositivo de control de funcionamiento eléctrico		
Alimentación KNX	Tensión (típica)	29 VDC MBTS		
	Margen de tensión	21-31 VDC		
	Consumo máximo	Tensión	mA	mW
		29 VDC (típica)	2,8	81,2
24 VDC ¹	10	240		
Tipo de conexión		Conector típico de bus TP1 para cable rígido de 0,8 mm Ø		
Alimentación externa		24 VDC. Consumo máximo: 13 mA		
Temperatura de trabajo		0 .. +55 °C		
Temperatura de almacenamiento		-20 .. +55 °C		
Humedad de trabajo		5 .. 95 %		
Humedad de almacenamiento		5 .. 95 %		
Características complementarias		Clase B		
Clase de protección		III		
Tipo de funcionamiento		Funcionamiento continuo		
Tipo de acción del dispositivo		Tipo 1		
Periodo de solicitaciones eléctricas		Largo		
Grado de protección		IP20, ambiente limpio		
Instalación		Dispositivo independiente para montaje en el interior de cuadros eléctricos, sobre carril DIN (IEC 60715)		
Espaciados mínimos		No requeridos		
Respuesta ante fallo de alimentación externa		Salvado de datos según parametrización		
Respuesta ante recuperación de alimentación externa		Recuperación de datos según parametrización		
Indicador de operación		El LED de programación indica modo programación (rojo) y modo test (verde). El LED de la salida mostrará el estado de la misma (verde). El LED de emparejamiento parpadea en azul mientras el dispositivo no esté emparejado.		
Peso		79 g		
Índice CTI de la PCB		175 V		
Material de la envolvente		PC FR V0 libre de halógenos		

¹ Consumo máximo en el peor escenario (modelo Fan-In KNX).

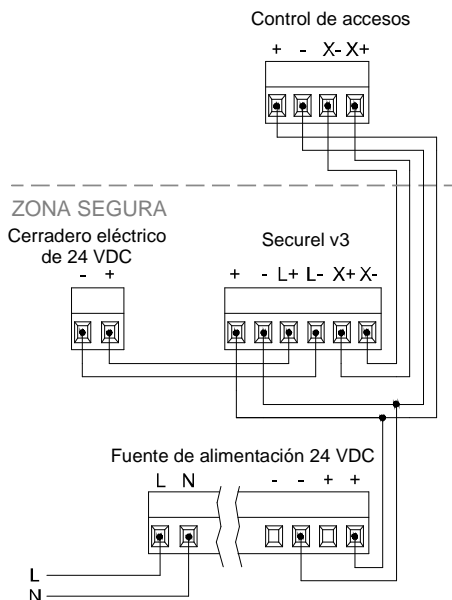
ESPECIFICACIONES Y CONEXIONADO DE ALIMENTACIÓN EXTERNA

CONCEPTO	DESCRIPCIÓN
Tensión	24 VDC
Intensidad	13 mA
Método de conexión	Bornes con tornillo (max. 0,4 Nm)
Sección de cable	0,5-2,5 mm ² (IEC) / 26-12 AWG (UL)

ESPECIFICACIONES Y CONEXIONADO DE LA SALIDA

CONCEPTO	DESCRIPCIÓN
Número de salidas	1
Tipo de salida / Tipo de desconexión	Salida libre de potencial a través de relé monoestable / Micro-desconexión
Carga máxima por salida	1 cerradero eléctrico
Capacidad de conmutación por salida	DC 1,5 A @ 24 VDC (36 W)
Protección contra cortocircuito	NO
Protección contra sobrecargas	NO
Protección contra sobretensión	NO
Método de conexión	Bornes con tornillo (max. 0,4 Nm)
Sección de cable	0,5-2,5 mm ² (IEC) / 26-12 AWG (UL)
Tiempo máximo de respuesta	10 ms
Vida útil mecánica (ciclos mín.)	20000000
Vida útil eléctrica (ciclos mín.)	100000 @ 3 A / 50000 @ 5 A

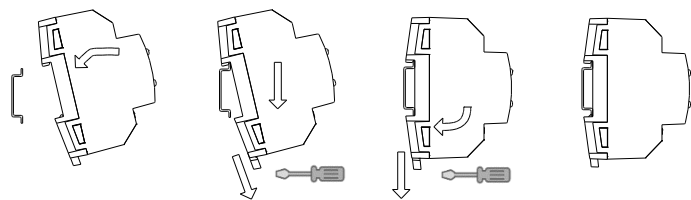
DIAGRAMAS DE CONEXIÓN DEL SISTEMA (CONTROL DE ACCESOS, SECUREL V3, FUENTE DE ALIMENTACIÓN Y CERRADERO)



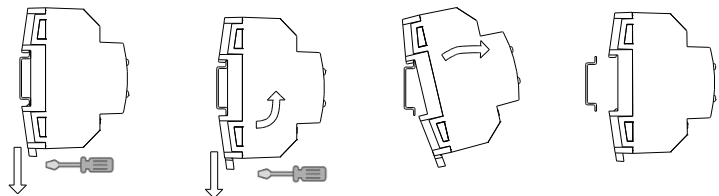
⚠ Notas importantes:

- Para programar este dispositivo mediante el bus KNX es necesaria también la alimentación auxiliar (24 VDC).
- Este dispositivo está diseñado para cerraderos eléctricos estándar (circuito normalmente abierto; el cerradero permanece cerrado en ausencia de corriente). En caso de utilizar un cerradero eléctrico para puertas de emergencia (circuito normalmente cerrado; el cerradero se abre en ausencia de corriente), se deberá incluir un relé normalmente cerrado de 24 VDC entre el cerradero eléctrico y el dispositivo.
- Por favor, utilice este dispositivo en un único cerradero eléctrico. No está permitido instalar dos cerraderos eléctricos, ni en paralelo ni en serie.
- La distancia de cableado entre la fuente de alimentación, el Securel v3 y el cerradero debe ser de **30 metros** como máximo.
- La distancia de cableado entre el Securel v3 y el control de accesos (X+ | X-) debe ser de **30 metros** como máximo.

Anclar Securel v3 en el carril DIN:



Desanclar Securel v3 del carril DIN:



⚠ INSTRUCCIONES DE SEGURIDAD Y NOTAS ADICIONALES

- El dispositivo debe ser instalado únicamente por personal cualificado siguiendo la legislación y normativa exigible en cada país.
- No debe conectarse la tensión de red ni otras tensiones externas a ningún punto del bus KNX; esto pondría en peligro la seguridad eléctrica de todo el sistema KNX. La instalación debe contar con suficiente aislamiento entre la tensión de red (o auxiliar) y el bus KNX o los conductores de otros elementos accesorios que pudiese haber.
- Una vez instalado el dispositivo (en el cuadro o caja), no debe ser accesible desde el exterior.
- No se debe exponer este aparato al agua (incluyendo la condensación en el propio dispositivo), ni cubrir con ropa, papel ni cualquier otro material mientras esté en uso.
- El símbolo RAEE indica que este producto contiene componentes electrónicos y debe ser desechado de forma correcta siguiendo las instrucciones que se indican en <https://www.zennio.com/legal/normativa-raee>.
- Este dispositivo incluye software con licencias específicas. Para más detalles, consultar <https://zennio.com/licenses>.