

EIGENSCHAFTEN

- 4 analoge/digitale Eingänge, konfigurierbar als Binäreingang, Temperaturfühler (NTC mit anpassbarer Kurve oder PT1000) oder Bewegungssensor.
- LEDs zur Anzeige des Eingangsstatus.
- Kompatibel mit KNX Data Secure.
- 4 Thermostate.
- Vollständige Datensicherung bei Ausfall des KNX-Busses.
- Integrierte KNX-BCU (TP1-256).
- Keine separate Stromversorgung außer der des Busses erforderlich.
- Abmessungen: 39,1 x 39,1 x 14 mm.
- Gerät für die Montage in Abzweigdosen, Schaltkästen oder DIN-Schienen.
- Entspricht den CE-Richtlinien, RCM (Kennzeichnung auf der Vorderseite).

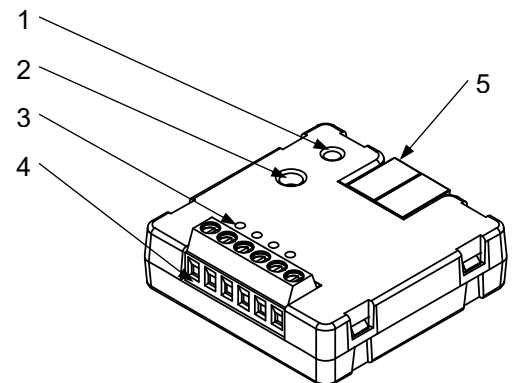


Abbildung 1: QUAD v3

1. Programmier-LED 4. Eingänge	2. Programmierknopf	3. Status-LEDs für Eingänge 5. KNX-Anschluss
-----------------------------------	---------------------	---

Programmierknopf: Kurzer Druck, um in den Programmiermodus zu gelangen. Wenn der Knopf bei angelegter Bussspannung gedrückt gehalten wird, wechselt das Gerät in den Sicherheitsmodus. Um einen Werksreset der KNX-Sicherheit durchzuführen, während sich das Gerät im Sicherheitsmodus befindet, muss der Knopf 10 Sekunden lang gedrückt gehalten werden, bis die Programmier-LED ihren Status ändert.

Programmier-LED: Zeigt an, dass sich das Gerät im Programmiermodus befindet (rote Farbe). Wenn das Gerät in den Sicherheitsmodus wechselt, blinkt sie alle 0,5 Sekunden (rote Farbe). Während der Initialisierung (Neustart oder nach einem KNX-Busfehler) und wenn es sich nicht im Sicherheitsmodus befindet, blinkt sie rot.

ALLGEMEINE SPEZIFIKATIONEN

KONZEPT		BESCHREIBUNG		
Gerätetyp		Elektrisches Steuergerät		
KNX-Stromversorgung	Spannung (typisch)	29 VDC MBTS		
	Spannungsbereich	21-31 VDC		
	Maximaler Verbrauch	Spannung	mA	mW
		29 VDC (typisch)	4,8	139,2
24 VDC ¹	10	240		
Anschlusstyp		Typischer TP1-Busstecker für starres Kabel mit 0,8 mm Ø		
Externe Stromversorgung		Nicht erforderlich		
Betriebstemperatur		0 .. +55 °C		
Lagertemperatur		-20 .. +55 °C		
Betriebsfeuchtigkeit		5 .. 95 %		
Luftfeuchtigkeit bei Lagerung		5 .. 95 %		
Zusätzliche Merkmale		Klasse B		
Schutzklasse		III		
Betriebsart		Dauerbetrieb		
Art der Wirkung der Vorrichtung		Typ 1		
Zeitraum der elektrischen Beanspruchung		Lang		
Schutzart		IP20, saubere Umgebung		
Installation		Unabhängiges Gerät zur Montage in Abzweigdosen oder Mechanikdosen mit Deckel		
Mindestabstände		Nicht erforderlich		
Reaktion bei KNX-Busausfall		Datensicherung gemäß Parametrierung		
Reaktion bei Wiederherstellung des KNX-Busses		Wiederherstellung der Daten gemäß Parametrierung		
Betriebsanzeige		Die Programmier-LED zeigt den Programmiermodus an (rot). Die LED jedes Eingangs zeigt dessen Status an, und ein Blinken weist auf einen Fehler oder eine Sabotage hin.		
Gewicht		14 g		
Gehäusematerial		PC FR V0 halogenfrei		

¹ Maximaler Verbrauch im ungünstigsten Fall (Modell Fan-In KNX).

SPEZIFIKATIONEN UND ANSCHLUSS DER EINGÄNGE	
KONZEPT	BESCHREIBUNG
Anzahl der Eingänge	4
Eingänge pro Anschluss	2
Betriebsspannung	3,3 VDC an der Masse
Betriebsstrom	1 mA bei 3,3 VDC (pro Eingang)
Kontakttyp	Potenzialfrei
Anschlussmethode	Schraubklemmen (max. 0,2 Nm)
Kabelquerschnitt	0,5–1 mm ² (IEC) / 26–16 AWG (UL)
Maximale Kabellänge ²	30 m
Länge der NTC/PT1000-Sonde	1,5 m (erweiterbar auf 30 m)
Genauigkeit NTC/PT1000 (@ 25 °C) ³	±0,5 °C
Temperaturaufösung	0,1 °C
Maximale Reaktionszeit	10 ms

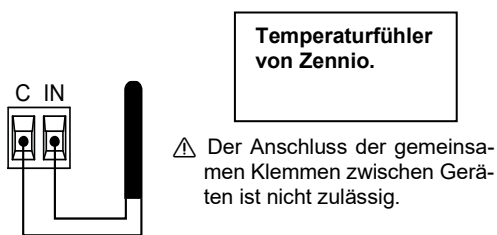
² Bei Verwendung eines PT1000-Temperaturfühlers muss die mögliche Kompensation in Abhängigkeit von der Länge und dem Querschnitt des verwendeten Kabels berücksichtigt werden, indem diese Felder im Anwendungsprogramm entsprechend parametrieren werden.

³ Für Zennio-Temperaturfühler.

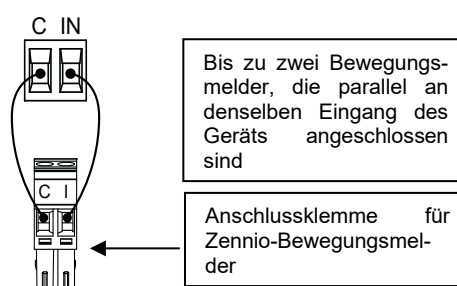
ANSCHLUSS DER EINGÄNGE

Jede Kombination der folgenden Zubehörteile ist an den Eingängen zulässig:

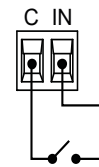
Temperaturfühler*



Bewegungsmelder

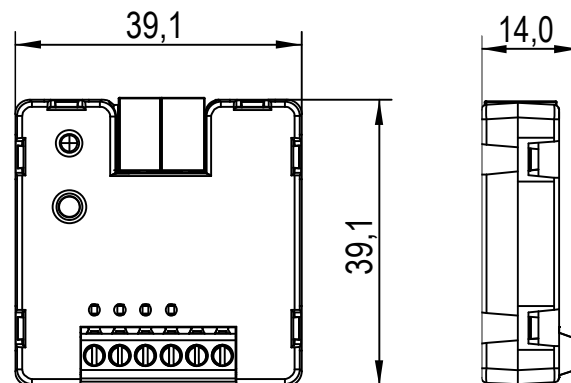


Schalter/Sensor/ Taster



* Der Temperaturfühler kann ein Zennio-Fühler, ein NTC-Fühler mit bekanntem Widerstand für drei Punkte im Bereich [-55, 150 °C] oder ein PT1000-Fühler sein.

ABMESSUNGEN (mm)



! SICHERHEITSHINWEISE UND ZUSÄTZLICHE ANMERKUNGEN

- Das Gerät darf nur von qualifiziertem Personal gemäß den geltenden Gesetzen und Vorschriften des jeweiligen Landes installiert werden.
- Die Netzspannung oder andere externe Spannungen dürfen nicht an einen Punkt des KNX-Busses angeschlossen werden, da dies die elektrische Sicherheit des gesamten KNX-Systems gefährden würde. Die Installation muss über eine ausreichende Isolierung zwischen der Netzspannung (oder Hilfsspannung) und dem KNX-Bus oder den Leitern anderer möglicherweise vorhandener Zubehörteile verfügen.
- Nach der Installation des Geräts (im Schaltschrank oder Kasten) darf es von außen nicht zugänglich sein.
- Dieses Gerät darf weder Wasser ausgesetzt werden (einschließlich Kondenswasser im Gerät selbst) noch während des Betriebs mit Kleidung, Papier oder anderen Materialien abgedeckt werden.
- Das Symbol WEEE weist darauf hin, dass dieses Produkt elektronische Bauteile enthält und gemäß den Anweisungen unter <https://www.zennio.com/en/legal/wEEE-regulation> ordnungsgemäß entsorgt werden muss.