

EIGENSCHAFTEN

- Bis zu 8 Rollladenkanäle
- Möglichkeit der Steuerung von Jalousien/Rollläden mit 2 oder 3 potentialfreien Kontakten*.
- Manuelle Bedienung des Ausgangs mit Drucktaste und LED-Statusanzeige
- Unterstützt KNX Data Secure
- 20 logische Funktionen
- Zeitsteuerung der Ausgänge
- Totale Datensicherung bei KNX Busausfall
- Integrierte KNX BCU (TP1-256)
- Abmessungen 67 x 90 x 140 mm (8 DIN-Einheiten)
- Montage auf DIN-Schiene nach IEC 60715 TH35, mit Befestigungsklammer
- Möglichkeit des Anschlusses verschiedener Phasen an benachbarte Ausgänge
- Konformität mit den CE- und RCM-Richtlinien (Zeichen auf der rechten Seite)

* Bei 3 potentialfreien Kontakten ist für den Stoppkontakt ein eigener Ausgang an einem anderen Aktor erforderlich

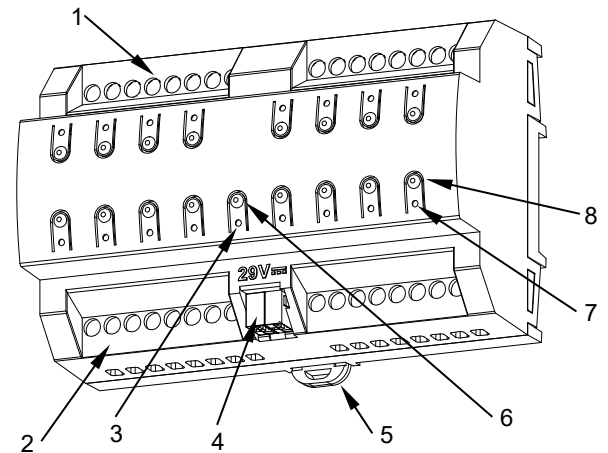


Abbildung 1: MAXinBOX SHUTTER 8CH v3

1. obere Ausgänge	2. Untere Ausgänge	3. Programmier-/Test-LED	4. KNX-Anschluss
5. Klemme zur Befestigung	6. Programmier-/Testtaste	7. Ausgangsstatus-LED	8. Ausgangskontrolltaste

Programmier-/Testtaste: kurzes Drücken, um den Programmiermodus zu aktivieren. Wenn diese Taste gedrückt gehalten wird, während das Gerät an den KNX-Bus angeschlossen ist, geht es in den sicheren Modus über. Wenn diese Taste länger als 3 Sekunden gedrückt wird, geht das Gerät in den Testmodus über. Um einen KNX Secure Werksreset durchzuführen, halten Sie die Taste 10 Sekunden lang gedrückt, während sich das Gerät im sicheren Modus befindet, bis die Programmier-LED ihren Zustand ändert.

Programmier-/Test-LED: Anzeige des Programmiermodus (rot). Wenn das Gerät in den sicheren Modus geht, blinkt sie (rot) jede halbe Sekunde. Der Testmodus wird durch die grüne Farbe angezeigt. Während der Inbetriebnahme (Reset oder nach einem KNX-Busausfall) und wenn sich das Gerät nicht im sicheren Modus befindet, beginnt sie blau zu blinken.

ALLGEMEINE TECHNISCHE DATEN

KONZEPT		BESCHREIBUNG		
Typ des Geräts		Elektrisches Steuergerät		
KNX-Versorgung	Spannung (typisch)	29 VDC SELV		
	Spannungsbereich	21-31 VDC		
	Maximaler Verbrauch	Spannung	mA	mW
		29 VDC (typisch)	4.5	130.5
	24 VDC ¹	10	240	
Anschlussart		Typischer TP1-Busverbinder für starres Kabel mit 0,8 mm Ø		
Externe Spannungsversorgung		Nicht erforderlich		
Betriebstemperatur		0 .. +55 °C		
Lagertemperatur		-20 .. +55 °C		
Luftfeuchtigkeit bei Betrieb		5 .. 95%		
Luftfeuchtigkeit bei Lagerung		5 .. 95%		
Ergänzende Eigenschaften		Klasse B		
Schutzklasse		- III (4000 V)		
Betriebsart		Kontinuierlicher Betrieb		
Wirkungsart des Gerätes		Typ 1		
Elektrische Belastungsdauer		Lang		
Schutzart		IP20 / 2 (saubere Umgebung)		
Einbau		Unabhängiges Gerät zur Montage in Schaltkästen, auf DIN-Schiene (IEC 60715)		
Mindestabstände		Nicht erforderlich		
Reaktion auf KNX-Busausfall		Datenspeicherung je nach Parametrierung und Öffnen der Relaiskontakte		
Reaktion bei KNX-Bus-Neustart		Datenwiederherstellung entsprechend der Parametrierung		
Betriebsanzeige		Die Programmier-LED zeigt den Programmiermodus (rot) und den Testmodus (grün) an. Jede Ausgangs-LED zeigt ihren Status an		
Gewicht		452 g		
PCB CTI-Index		175 V		
Material Gehäuse		PC FR V0 halogenfrei / 75 °C (Gehäuse) - 125 °C (Stecker)		

¹ Maximaler Verbrauch im ungünstigsten Fall (Modell KNX Fan-In).

AUSGÄNGE SPEZIFIKATIONEN UND ANSCHLÜSSE		
KONZEPT		BESCHREIBUNG
Anzahl der Ausgänge		8 Jalousiekanäle
Ausgangsart / Abschaltart		Potentialfreie Ausgänge durch bistabile Relais / Mikrounterbrechung
Nennstrom pro Ausgang		AC 8(4) A @ 250 VAC (2000 VA) DC 5 A @ 30 VDC (150 W)
Maximale Last pro Ausgang	Widerstandsfähig	2000 W
	Induktiv	1000 VA
Anschluss verschiedener Phasen		Es besteht die Möglichkeit, verschiedene Phasen anzuschließen. Es ist nicht erlaubt, Stromversorgungen unterschiedlicher Ordnung, SELV mit NO SELV, im selben Block anzuschließen.
Kurzschlusschutz		NO
Überlastschutz		NO
Anschlussart		Schraubklemmleiste (0,5 Nm max.)
Kabelquerschnitt		1,5-4 mm ² (IEC) / 26-10 AWG (UL)
Ausgänge pro Common		2
Maximale Reaktionszeit		15 ms
Mechanische Lebensdauer (min. Zyklen)		1 000 000

ANSCHLUSSDIAGRAMME

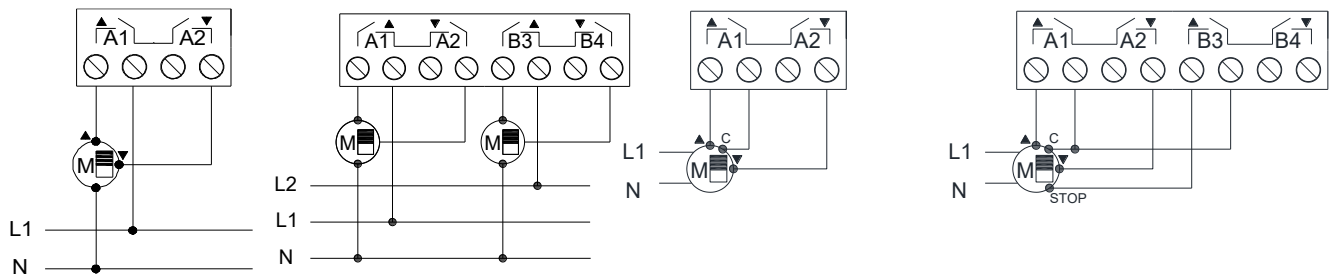
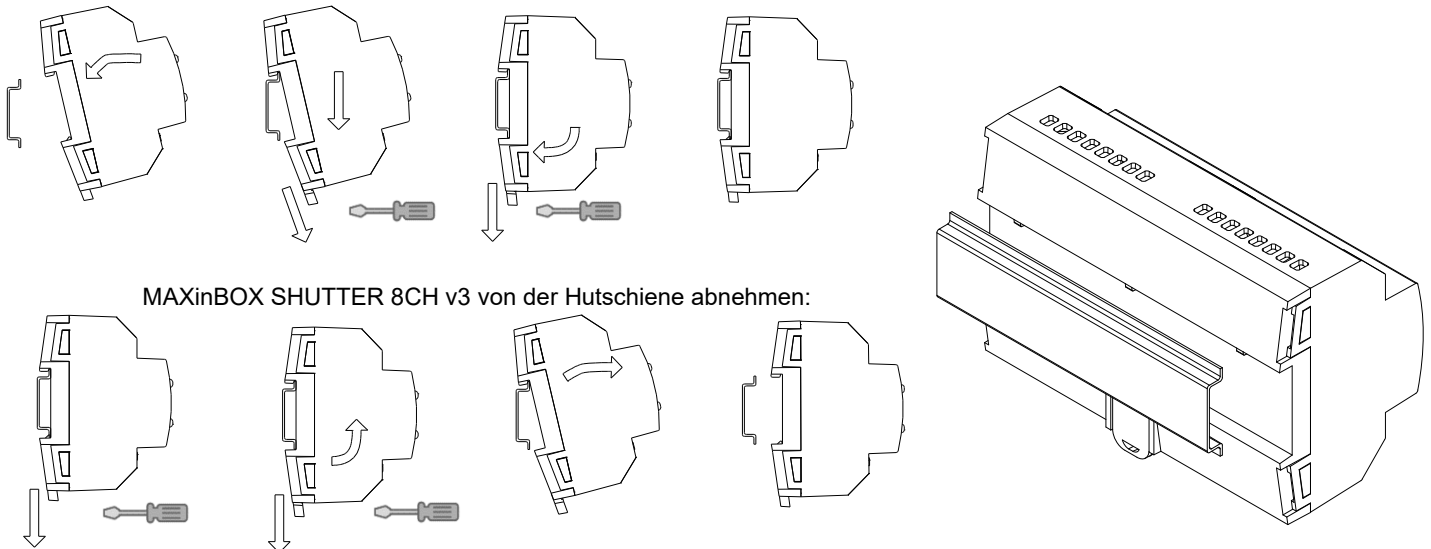


Abbildung 2: Anschlussbeispiel (von links nach rechts): eine Jalousie auf Kanal A, zwei Jalousien auf den Kanälen A und B mit unterschiedlichen Phasen, eine Jalousie mit 2 potentialfreien Kontakten und eine Jalousie mit 3 potentialfreien Kontakten.

Um den erwarteten Status der Relais zu gewährleisten, überprüfen Sie bitte, ob das Gerät an den KNX-Bus angeschlossen ist, bevor Sie den Stromkreis einschalten.

Befestigung von MAXinBOX SHUTTER 8CH v3 auf der DIN-Schiene:



MAXinBOX SHUTTER 8CH v3 von der Hutschiene abnehmen:

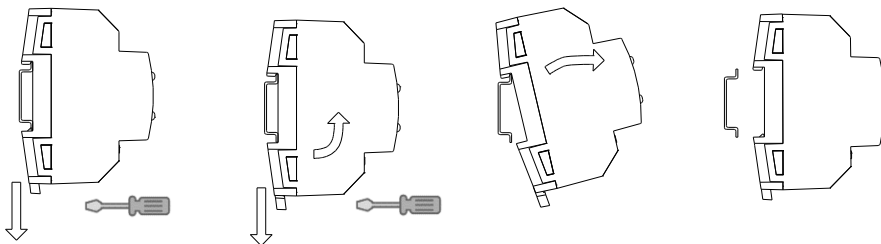


Abbildung 3: Montage von MAXinBOX SHUTTER 8CH v3 auf DIN-Schiene

⚠ SICHERHEITSVORSCHRIFTEN UND ZUSÄTZLICHE HINWEISE

- Die Installation sollte nur von qualifizierten Fachleuten gemäß den in jedem Land geltenden Gesetzen und Vorschriften durchgeführt werden.
- An keinem Punkt des KNX-Busses darf die Netzspannung oder eine andere externe Spannung angeschlossen werden, da dies eine Gefahr für das gesamte KNX-System darstellt. Die Anlage muss eine ausreichende Isolierung zwischen der Netzspannung (oder Hilfsspannung) und dem KNX-Bus oder den Drähten anderer Zubehörteile aufweisen, falls diese installiert werden.
- Die Hausautomationsanlage muss mit einer Vorrichtung ausgestattet sein, die die allpolige Trennung gewährleistet. Es wird empfohlen, einen 8-A-Kleinleistungsschalter zu installieren. Um Unfälle zu vermeiden, muss er bei Manipulationen am Gerät offen bleiben.
- Sobald das Gerät installiert ist (in der Schalttafel oder im Schaltkasten), darf es von außen nicht mehr zugänglich sein.
- Halten Sie das Gerät von Wasser fern (Kondenswasser über dem Gerät eingeschlossen) und bedecken Sie es nicht mit Kleidung, Papier oder anderen Materialien, während es in Betrieb ist.
- Das WEEE-Logo bedeutet, dass dieses Gerät elektronische Teile enthält und gemäß den Anweisungen auf <https://www.zennio.com/en/legal/wEEE-regulation> ordnungsgemäß entsorgt werden muss.
- Dieses Gerät enthält Software, die bestimmten Lizenzen unterliegt. Einzelheiten hierzu finden Sie unter <https://zennio.com/licenses>.