

### EIGENSCHAFTEN

- 2 unabhängige Blöcke, konfigurierbar als: Jalousiekanäle (bis zu 4), Einzelausgänge (bis zu 8) und 2-Rohr-Fan Coils (bis zu 2).
- Möglichkeit der Steuerung von Rollläden/Jalousien mit 2 oder 3 potentialfreien Kontakten.
- Ausgänge geeignet für kapazitive Lasten, max. 140 µF.
- Kompatibilität mit KNX Data Secure.
- Unabhängige manuelle Steuerung pro Ausgang mit Taster und LED-Statusanzeige.
- 20 logische Funktionen.
- Timer an den Ausgängen.
- Vollständige Datenspeicherung bei Stromausfall.
- Integrierte KNX BCU (TP1-256).
- Abmessungen 67 x 90 x 79 mm (4,5 DIN-Einheiten).
- Montage auf DIN-Schiene gemäß IEC 60715 TH35, mit Befestigungsklammer.
- Möglichkeit des Anschlusses verschiedener Phasen an benachbarte Ausgänge.
- Entspricht den EG-Richtlinien, RCM (Kennzeichnung auf der rechten Seite).

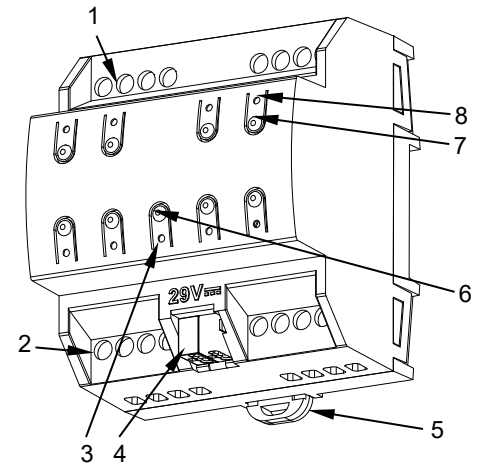


Abbildung 1: MAXinBOX 8 v4

1. obere Ausgänge	2. untere Ausgänge	3. Programmier-/Test-LED	4. KNX-Anschluss
5. Klemme zur Befestigung	6. Taster für Programmierung/Test	7. Taster für die manuelle Steuerung	8. Ausgangsanzeige-LED

Test-/Programmirtaste: Kurz drücken, um in den Programmiermodus zu gelangen. Wird die Taste bei anliegender Busspannung gedrückt gehalten, geht das Gerät in den sicheren Modus. Wird die Taste länger als drei Sekunden gedrückt, wechselt das Gerät in den Testmodus. Um einen Werksreset der KNX secure durchzuführen, halten Sie im sicheren Modus die Taste 10 Sekunden lang gedrückt, bis die Programmier-LED ihren Status ändert.

Test/Programmier-LED: zeigt an, dass sich das Gerät im Programmiermodus befindet (rot). Wenn das Gerät in den sicheren Modus geht, blinkt sie alle 0,5 Sekunden (rot). Der Testmodus wird in grün angezeigt. Während der Initialisierung (Neustart oder nach einem KNX-Busausfall), und nicht im sicheren Modus, blinkt sie blau.

### ALLGEMEINE TECHNISCHE DATEN

KONZEPT		BESCHREIBUNG		
Gerätetyp		Elektrisches Steuergerät		
KNX-Spannungsversorgung	Spannung (typisch)	29 VDC MBTS		
	Spannungsbereich	21-31 VDC		
	Maximale Leistungsaufnahme	Spannung	mA	mW
		29 VDC (typisch)	4	116
	24 VDC <sup>1</sup>	10	240	
Anschlussart		Typischer Busanschluss TP1 für starres Kabel mit 0,8 mm Ø		
Externe Spannungsversorgung		Nicht erforderlich		
Betriebstemperatur		0 .. +55 °C		
Lagertemperatur		-20 .. +55 °C		
Luftfeuchtigkeit bei Betrieb		5 .. 95 %		
Luftfeuchtigkeit bei Lagerung		5 .. 95 %		
Zusätzliche Eigenschaften		Klasse B		
Schutzklasse / Überspannungskategorie		- III (4000 V)		
Art des Betriebs		Kontinuierlicher Betrieb		
Wirkungsart des Gerätes		Typ 1		
Dauer der elektrischen Beanspruchung		Lang		
Schutzart / Verschmutzungsgrad		IP20 / 2 (saubere Umgebung)		
Einbau		Unabhängiges Gerät zur Montage in Schaltkästen, auf DIN-Schiene (IEC 60715)		
Mindestabstand		Nicht erforderlich		
Reaktion auf KNX-Busausfall		Datenspeicherung entsprechend der Parametrierung		
Verhalten bei KNX-Buswiederkehr		Datenwiederherstellung entsprechend der Parametrierung		
Betriebsanzeige		Die Programmier-LED zeigt den Programmiermodus (rot) und den Testmodus (grün) an. Die LED für jeden Ausgang zeigt den Status des Ausganges an.		
Gewicht		188 g		
PCB CTI Nennwert		175 V		
Gehäusematerial / Kugeltesttemp.		PC FR V0 halogenfrei / 75 °C (Gehäuse) - 125 °C (Stecker)		

<sup>1</sup> Maximaler Verbrauch im ungünstigsten Fall (Modell Fan-In KNX).

ANSGANGSSPEZIFIKATIONEN UND VERDRHTUNG		
KONZEPT	BESCHREIBUNG	
Anzahl der Ausgnge	8	
Art der Ausgnge / Art der Abschaltung	Potentialfreie Ausgnge ber bistabile Relais mit Wolfram-Vorkontakt / Mikroschaltung	
Schaltleistung pro Ausgang	AC 16(6) A @ 250 VAC (4000 VA) DC 7 A @ 30 VDC (210 W)	
Maximale Last pro Ausgang	Widerstandsfhig	4000 W
	Induktiv	1500 VA
Maximaler Transientenstrom	800 A/200 s 165 A/20 ms	
Anschlsse an benachbarten Ausgngen	Es knnen verschiedene Phasen angeschlossen werden. Es ist nicht erlaubt, Stromversorgungen unterschiedlicher Ordnung, MBTS mit NON MBTS, im selben Block anzuschlieen.	
Max. Gesamtgertestrom	80 A	
Kurzschlusschutz	NO	
berlastschutz	NEIN	
Anschlussart	Schraubklemmen (max. 0,5 Nm)	
Kabelquerschnitt	1,5-4 mm <sup>2</sup> (IEC) / 26-10 AWG (UL)	
Ausgnge pro Common	1	
Max. Reaktionszeit	10 ms	
Mechanische Lebensdauer (min. Zyklen)	3 000 000	
Elektrische Lebensdauer (min. Zyklen) <sup>1</sup>	100000 @ 8 A / 25000 @ 16 A (VAKUUM)	

<sup>1</sup> Die Lebensdauerwerte knnen je nach Art der Last variieren.

### ANSCHLUSSDIAGRAMME

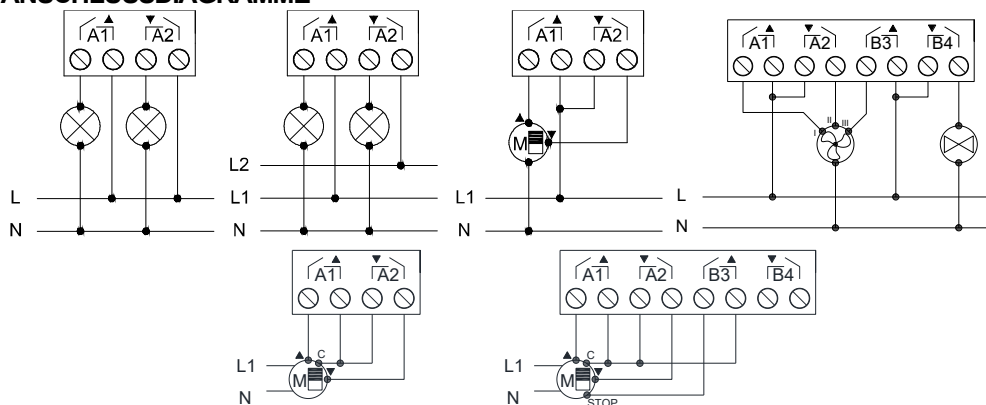
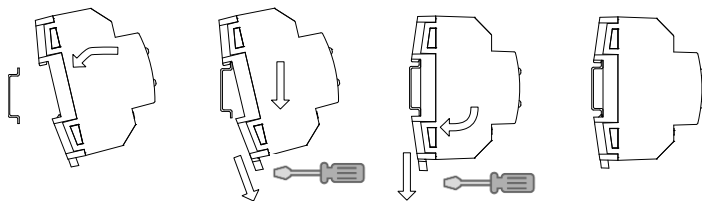


Abbildung 2: Anschlussbeispiel (von links nach rechts und von oben nach unten): 2 Lasten, 2 Lasten auf verschiedenen Phasen, Jalousie, Fan Coil, Jalousie mit 2 potentialfreien Kontakten, Jalousie mit 3 potentialfreien Kontakten.

Um den erwarteten Zustand der Relais zu gewhrleisten, muss der KNX-Bus vor der Einspeisung des Stromkreises an das Gert angeschlossen werden.

Verankern Sie MAXinBOX 8 v4 auf der DIN-Schiene:



MAXinBOX 8 v4 von der Hutschiene abstecken:

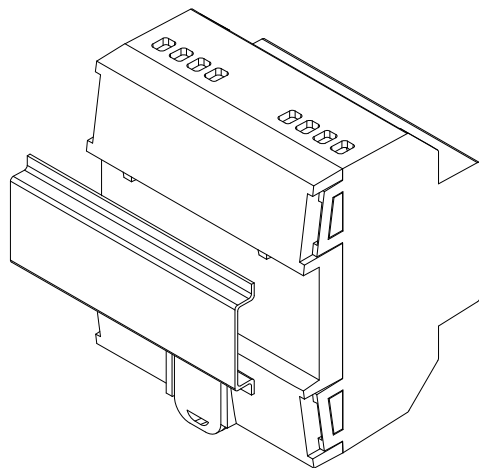
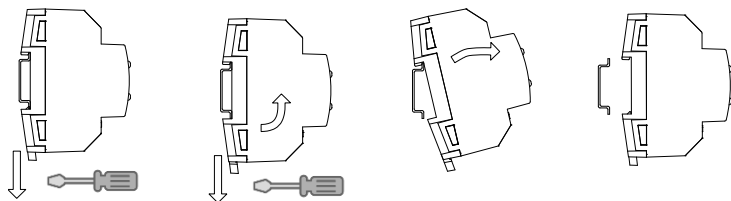


Abbildung 3: MAXinBOX 8 v4 Hutschienenmontage

### ! SICHERHEITSVORSCHRIFTEN UND ZUSTZLICHE HINWEISE

- Das Gert darf nur von qualifiziertem Personal in bereinstimmung mit den im jeweiligen Land geltenden Gesetzen und Vorschriften installiert werden.
- Die Netzspannung oder andere Fremdspannungen drfen an keinem Punkt des KNX-Busses angeschlossen werden; dies wrde die elektrische Sicherheit des gesamten KNX-Systems gefhrden. Die Installation muss ausreichend zwischen der Netz- (oder Hilfs-) Spannung und dem KNX-Bus oder den Leitern von sonstigem Zubehr isoliert sein.
- Die Hausautomationsanlage muss mit einer Vorrichtung ausgestattet sein, die eine allpolige Abschaltung gewhrleistet. Es wird ein 16-A-Schutzschalter empfohlen. Aus Sicherheitsgrnden muss dieser vor der Handhabung des Gerts geffnet werden.
- Nach der Installation des Gerts (im Schaltkasten oder in der Dose) darf es von auen nicht zugnglich sein.
- Dieses Gert darf nicht mit Wasser in Berhrung kommen (auch nicht mit Kondenswasser auf dem Gert selbst) und darf whrend des Gebrauchs nicht mit Kleidung, Papier oder anderen Materialien bedeckt werden.
- Das WEEE-Symbol weist darauf hin, dass dieses Produkt elektronische Bauteile enthlt und gem den Anweisungen unter <https://www.zennio.com/en/legal/weee-regulation> ordnungsgem entsorgt werden muss.
- Dieses Gert enthlt Software mit spezifischen Lizenzen. Weitere Einzelheiten finden Sie unter <https://zennio.com/licenses>.