

EIGENSCHAFTEN

- 3 unabhängige Kanäle, konfigurierbar als: Jalousiekanäle (bis zu 3) und Einzelausgänge (bis zu 6).
- Möglichkeit zur Steuerung von Jalousien/Vorhängen mit 2 oder 3 potentialfreien Kontakten.
- Ausgänge geeignet für kapazitive Lasten, maximal 140 µF.
- Kompatibel mit KNX Data Secure.
- 6 analoge/digitale Eingänge.
- Unabhängige manuelle Steuerung pro Ausgang mit Taster und LED-Statusanzeige.
- 10 Logikfunktionen.
- Zeitsteuerung der Ausgänge.
- Vollständige Datensicherung bei Stromausfall.
- Integrierte KNX-BCU (TP1-256).
- Abmessungen 67 x 90 x 79 mm (4,5 DIN-Einheiten).
- Montage auf DIN-Schiene gemäß IEC 60715 TH35, mit Befestigungsklemme.
- Möglichkeit zum Anschluss unterschiedlicher Phasen an benachbarten Ausgängen.
- Entspricht den CE-Richtlinien, RCM (Kennzeichnung auf der rechten Seite).

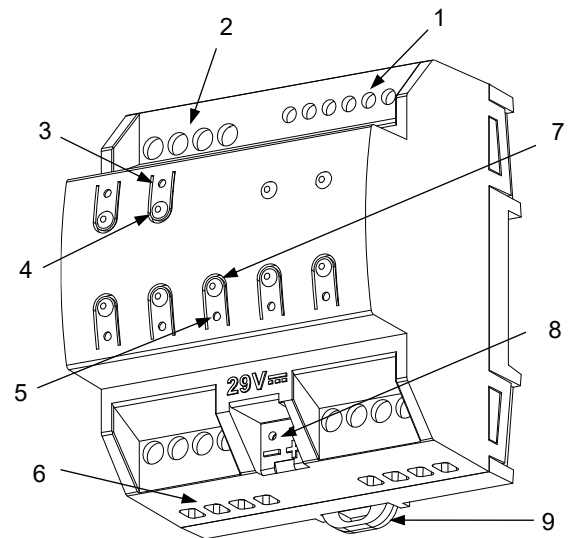


Abbildung 1: MAXinBOX 66 v3

1. Analog-/Digitaleingänge	2. Obere Ausgänge	3. LED-Ausgangsanzeige	4. Manueller Steuerknopf
5. Programmier-/Test-LED	6. Untere Ausgänge	7. Programmier-/Testtaster	8. KNX-Anschluss
			9. Befestigungsklemme

Test-/Programmierknopf: Kurzer Druck zum Aufrufen des Programmiermodus. Wenn der Knopf bei angelegter Busspannung gedrückt gehalten wird, wechselt das Gerät in den Sicherheitsmodus. Wenn der Knopf länger als drei Sekunden gedrückt wird, wechselt das Gerät in den Testmodus. Um einen Werksreset der KNX-Sicherheit durchzuführen, während sich das Gerät im Sicherheitsmodus befindet, muss der Knopf 10 Sekunden lang gedrückt gehalten werden, bis die Programmier-LED ihren Status ändert.

Test-/Programmier-LED: Zeigt an, dass sich das Gerät im Programmiermodus befindet (rote Farbe). Wenn das Gerät in den Sicherheitsmodus wechselt, blinkt sie alle 0,5 Sekunden (rote Farbe). Der Testmodus wird durch grüne Farbe angezeigt. Während der Initialisierung (Neustart oder nach einem KNX-Busfehler) und wenn sich das Gerät nicht im Sicherheitsmodus befindet, blinkt sie blau.

ALLGEMEINE TECHNISCHE DATEN

KONZEPT		BESCHREIBUNG		
Art des Geräts		Elektrisches Steuergerät		
KNX-Stromversorgung	Spannung (typisch)	29 VDC MBTS		
	Spannungsbereich	21-31 VDC		
	Maximaler Verbrauch	Spannung	mA	mW
		29 VDC (typisch)	4,57	132,53
	24 VDC ¹	10	240	
Anschlussstyp		Typischer TP1-Busstecker für starres Kabel mit 0,8 mm Ø		
Externe Stromversorgung		Nicht erforderlich		
Betriebstemperatur		0 .. +55 °C		
Lagertemperatur		-20 .. +55 °C		
Betriebsfeuchtigkeit		5 .. 95 %		
Lagerfeuchte		5 .. 95 %		
Zusätzliche Merkmale		Klasse B		
Schutzklasse / Überspannungskategorie		- / III (4000 V)		
Betriebsart		Dauerbetrieb		
Art der Gerätefunktion		Typ 1		
Elektrische Beanspruchungsdauer		Lang		
Schutzart / Verschmutzungsgrad		IP20 / 2 (saubere Umgebung)		
Installation		Unabhängiges Gerät zur Montage in Schaltschränken auf DIN-Schiene (IEC 60715)		
Mindestabstände		Nicht erforderlich		
Reaktion bei KNX-Busausfall		Datensicherung gemäß Parametrierung		
Reaktion bei Wiederherstellung des KNX-Busses		Wiederherstellung der Daten gemäß Parametrierung		
Betriebsanzeige		Die Programmier-LED zeigt den Programmiermodus (rot) und den Testmodus (grün) an. Die LED jedes Ausgangs zeigt dessen Status an.		
Gewicht		172 g		
CTI-Index der Leiterplatte		175 V		
Gehäusematerial / Kugeltesttemperatur		PC FR V0 halogenfrei / 75 °C (Gehäuse) – 125 °C (Steckverbinder)		

¹ Maximaler Verbrauch im ungünstigsten Fall (Modell Fan-In KNX).

SPEZIFIKATIONEN UND ANSCHLÜSSE DER AUSGÄNGE		
BEGRIFF	BESCHREIBUNG	
Anzahl der Ausgänge	6	
Ausgangstyp / Abschaltungstyp	Potenzialfreie Ausgänge über bistabile Relais mit Wolfram-Vorkontakt / Mikrounterbrechung	
Schaltleistung pro Ausgang	AC 16(6) A bei 250 VAC (4000 VA) DC 7 A bei 30 VDC (210 W)	
Maximale Last pro Ausgang	Ohmsche	4000 W
	Induktiv	1500 VA
Maximaler Übergangstrom	800 A/200 µs 165 A/20 ms	
Umschaltung verschiedener Phasen	Möglichkeit zum Anschluss unterschiedlicher Phasen. Es ist nicht zulässig, Stromversorgungen unterschiedlicher Art, MBTS mit NO MBTS, im selben Block anzuschließen.	
Max. Strom pro Block	60 A	
Kurzschlussschutz	NEIN	
Überlastschutz	NEIN	
Anschlussmethode	Schraubklemmen (max. 0,5 Nm)	
Kabelquerschnitt	1,5–4 mm ² (IEC) / 26–10 AWG (UL)	
Ausgänge pro gemeinsamen Anschluss	1	
Maximale Reaktionszeit	10 ms	
Mechanische Lebensdauer (min. Zyklen)	3 000 000	
Elektrische Lebensdauer (min. Zyklen) ¹	100.000 bei 8 A / 25.000 bei 16 A (VAC)	

¹ Die Lebensdauerwerte können je nach Art der Last variieren.

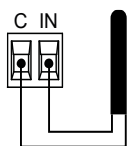
SPEZIFIKATIONEN UND ANSCHLÜSSE DER EINGÄNGE	
BEGRIFF	BESCHREIBUNG
Anzahl der Eingänge	6
Eingänge pro Anschluss	6
Betriebsspannung	3,3 VDC an der gemeinsamen Masse
Betriebsstrom	1 mA bei 3,3 VDC (pro Eingang)
Kontakttyp	Potenzialfrei
Anschlussmethode	Schraubklemmen (max. 0,5 Nm)
Kabelquerschnitt	0,5–2,5 mm ² (IEC) / 26–12 AWG (UL)
Maximale Kabellänge	30 m
Länge der NTC-Sonde	1,5 m (erweiterbar auf 30 m)
NTC-Genauigkeit (@ 25 °C) ²	±0,5 °C
Temperaturaufösung	0,1 °C
Maximale Reaktionszeit	10 ms

² Für Zennio-Temperaturfühler.

ANSCHLUSS DER EINGÄNGE

Jede Kombination der folgenden Zubehörteile ist an den Eingängen zulässig:

Temperaturfühler**



Temperaturfühler von Zennio.

⚠ Der Anschluss der gemeinsamen Klemmen zwischen Geräten ist nicht zulässig.

Bewegungsmelder



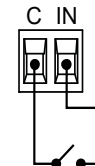
Bis zu zwei parallel geschaltete Bewegungsmelder am selben Eingang des Geräts

Anschlussklemme für Zennio-Bewegungsmelder*

* Beim Sensor ZN1IO-DETEC-P den Mikroschalter 2 auf **Position Typ B** stellen.

Der Temperaturfühler kann eine Zennio-Sonde oder eine NTC-Sonde mit bekanntem Widerstand für drei Punkte im Bereich [-55, 150 °C] sein.

Schalter/Sensor/ Drucktaster



ANSCHLUSSDIAGRAMME

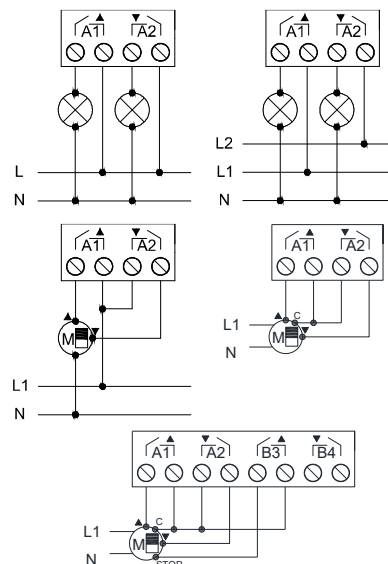
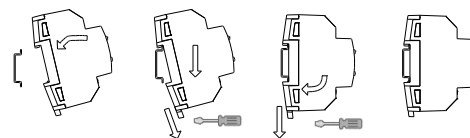


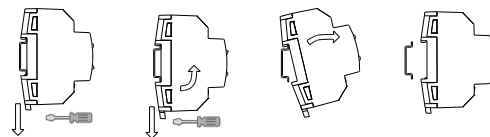
Abbildung 2: Anschlussbeispiel (von links nach rechts und von oben nach unten): 2 Lasten, 2 Lasten in verschiedenen Phasen, Jalousie, Jalousie mit 2 potentialfreien Kontakten, Jalousie mit 3 potentialfreien Kontakten.

⚠ Um den erwarteten Zustand des Relais sicherzustellen, muss vor der Stromversorgung des Stromkreises der KNX-Bus an das Gerät angeschlossen werden.

Befestigen Sie die MAXinBOX 66 v3 auf der DIN-Schiene:



MAXinBOX 66 v3 von der DIN-Schiene lösen:



! SICHERHEITSHINWEISE UND ZUSÄTZLICHE HINWEISE

- Das Gerät darf nur von qualifiziertem Personal gemäß den geltenden Gesetzen und Vorschriften des jeweiligen Landes installiert werden.
- Die Netzspannung oder andere externe Spannungen dürfen nicht an einen Punkt des KNX-Busses angeschlossen werden, da dies die elektrische Sicherheit des gesamten KNX-Systems gefährden würde. Die Installation muss über eine ausreichende Isolierung zwischen der Netzspannung (oder Hilfsspannung) und dem KNX-Bus oder den Leitern anderer möglicherweise vorhandener Zubehörteile verfügen.
- Die Hausautomationsanlage muss mit einer Vorrichtung ausgestattet sein, die eine allpolige Trennung gewährleistet. Es wird ein 16-A-Leistungsschalter empfohlen. Aus Sicherheitsgründen muss dieser vor der Handhabung des Geräts geöffnet werden.
- Nach der Installation des Geräts (im Schaltkasten oder Gehäuse) darf es von außen nicht zugänglich sein.
- Dieses Gerät darf weder Wasser ausgesetzt werden (einschließlich Kondenswasser im Gerät selbst) noch während des Betriebs mit Kleidung, Papier oder anderen Materialien abgedeckt werden.
- Das Symbol RAEE weist darauf hin, dass dieses Produkt elektronische Bauteile enthält und gemäß den Anweisungen unter <https://www.zennio.com/en/legal/weee-regulation> ordnungsgemäß entsorgt werden muss.
- Dieses Gerät enthält Software mit spezifischen Lizenzen. Weitere Informationen finden Sie unter <https://zennio.com/licenses>.