

CARACTERÍSTICAS

- 6 bloques independientes configurables como: canales persiana (hasta 12), salidas individuales (hasta 24) y fan coil de 2 tubos (hasta 6).
- Posibilidad de controlar persianas/cortineros con 2 o 3 contactos secos.
- Salidas aptas para cargas capacitivas, máximo 140 µF.
- Control manual independiente por salida con pulsador y LED indicador de estado.
- 2 controles maestros de iluminación.
- 30 funciones lógicas.
- Temporizaciones en las salidas.
- Salvado de datos completo en caso de pérdida de alimentación.
- BCU KNX integrada (TP1-256).
- Dimensiones 68 x 90 x 212 mm (12 unidades DIN).
- Montaje en carril DIN según IEC 60715 TH35, con pinza de fijación.
- Posibilidad de conectar fases distintas en salidas adyacentes.
- Conforme a las directivas CE, RCM (marcas en el lado derecho).

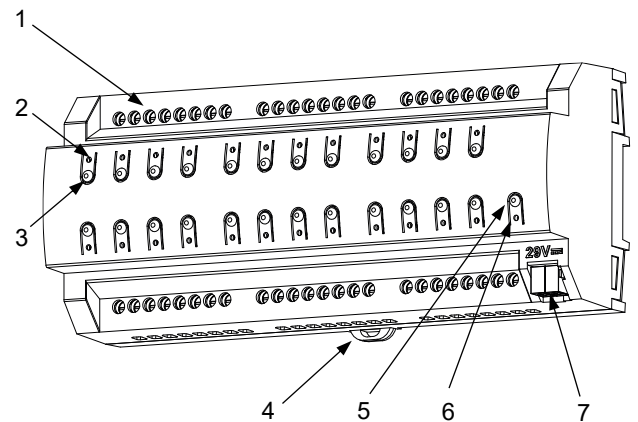


Figura 1: MAXinBOX 24 v2

1. Salidas	2. LED de estado de salida	3. Botón de control de salida	4. Pinza de fijación
5. Botón test/ programación	6. LED de test/programación	7. Conector KNX	

Botón de test/programación: pulsación corta para entrar en modo programación. Si se mantiene pulsado al aplicar la tensión de bus, el dispositivo entra en modo seguro. Si se presiona el botón durante más de tres segundos, el dispositivo entra en modo test.

LED de test/programación: indica que el aparato está en modo programación (color rojo). Cuando el aparato entra en modo seguro parpadea cada 0,5 seg (color rojo). El modo test se indica en color verde. Durante la inicialización (reinicio o tras fallo de bus KNX), y no estando en modo seguro, parpadea en azul.

ESPECIFICACIONES GENERALES

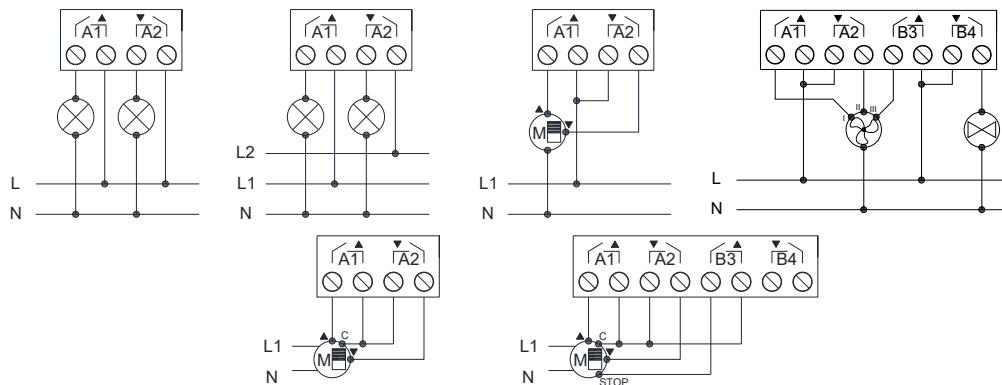
CONCEPTO		DESCRIPCIÓN		
Tipo de dispositivo		Dispositivo de control de funcionamiento eléctrico		
Alimentación KNX	Tensión (típica)	29 VDC MBTS		
	Margen de tensión	21-31 VDC		
	Consumo máximo	Tensión	mA	mW
		29 VDC (típica)	4,3	124,7
24 VDC ¹	10	240		
Tipo de conexión		Conector típico de bus TP1 para cable rígido de 0,8 mm Ø		
Alimentación externa		No requerida		
Temperatura de trabajo		0 .. +55 °C		
Temperatura de almacenamiento		-20 .. +55 °C		
Humedad de trabajo		5 .. 95 %		
Humedad de almacenamiento		5 .. 95 %		
Características complementarias		Clase B		
Clase de protección / Categoría de sobretensión		- / III (4000 V)		
Tipo de funcionamiento		Funcionamiento continuo		
Tipo de acción del dispositivo		Tipo 1		
Periodo de solicitudes eléctricas		Largo		
Grado de protección / Grado de contaminación		IP20 / 2 (ambiente limpio)		
Instalación		Dispositivo independiente para montaje en el interior de cuadros eléctricos, sobre carril DIN (IEC 60715)		
Espaciados mínimos		No requeridos		
Respuesta ante fallo de bus KNX		Salvado de datos según parametrización		
Respuesta ante recuperación de bus KNX		Recuperación de datos según parametrización		
Indicador de operación		El LED de programación indica modo programación (rojo) y modo test (verde). El LED de cada salida mostrará el estado de la misma.		
Peso		757 g		
Índice CTI de la PCB		175 V		
Material de la envolvente / Temp. de ensayo de bola		PC FR V0 libre de halógenos / 75 °C (envolvente) - 125 °C (conectores)		

¹ Consumo máximo en el peor escenario (modelo Fan-In KNX).

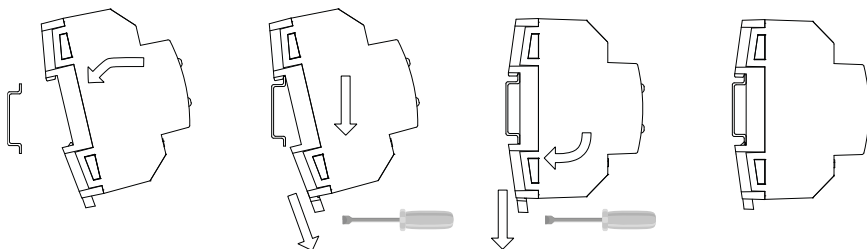
ESPECIFICACIONES Y CONEXIONADO DE SALIDAS		DESCRIPCIÓN
CONCEPTO		
Número de salidas		24
Tipo de salida / Tipo de desconexión		Salidas libres de potencial a través de relés biestables con precontacto de tungsteno / micro-interrupción
Capacidad de conmutación por salida		AC 16(6) A @ 250 VAC (4000 VA) DC 7 A @ 30 VDC (210 W)
Carga máxima por salida	Resistiva	4000 W
	Inductiva	1500 VA
Corriente máxima transitoria		800 A/200 µs 165 A/20 ms
Conexiones en salidas adyacentes		Posibilidad de conectar fases diferentes. No está permitido conectar fuentes de alimentación de distinto orden, MBTS con NO MBTS, en el mismo bloque.
Corriente máx. por bloque		40 A
Protección contra cortocircuito		NO
Protección contra sobrecargas		NO
Método de conexión		Bornes con tornillo (max. 0,5 Nm)
Sección de cable		1,5-4 mm ² (IEC) / 26-10 AWG (UL)
Salidas por común		1
Tiempo máximo de respuesta		10 ms
Vida útil mecánica (ciclos mín.)		3 000 000
Vida útil eléctrica (ciclos mín.) ¹		100000 @ 8 A / 25000 @ 16 A (VAC)

¹ Los valores de vida útil pueden variar dependiendo del tipo de carga.

DIAGRAMAS DE CONEXIONES



Anclar MAXinBOX 24 v2 en el carril DIN:



Desanclar MAXinBOX 24 v2 del carril DIN:

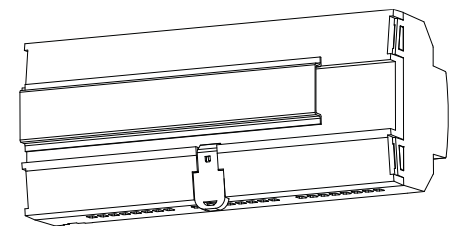
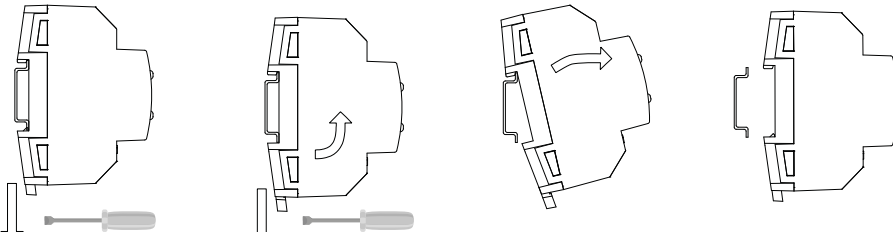


Figura 3: Montaje de MAXinBOX 24 v2 en carril DIN

Figura 2: Ejemplo de conexionado (de izquierda a derecha y arriba a abajo): 2 cargas, 2 cargas a fases distintas, persiana, fan coil, persiana con 2 contactos secos, persiana con 3 contactos secos.

⚠ Para asegurar el estado esperado de los relés, antes de alimentar el circuito de potencia debe conectarse el bus KNX al dispositivo.

⚠ INSTRUCCIONES DE SEGURIDAD Y NOTAS ADICIONALES

- El dispositivo debe ser instalado únicamente por personal cualificado siguiendo la legislación y normativa exigible en cada país.
- No debe conectarse la tensión de red ni otras tensiones externas a ningún punto del bus KNX; esto pondría en peligro la seguridad eléctrica de todo el sistema KNX. La instalación debe contar con suficiente aislamiento entre la tensión de red (o auxiliar) y el bus KNX o los conductores de otros elementos accesorios que pudiese haber.
- La instalación domótica debe estar provista de un dispositivo que asegure el seccionamiento omnipolar. Se aconseja un magnetotérmico de 16 A. Por seguridad, éste debe abrirse antes de manipular el dispositivo.
- Una vez instalado el dispositivo (en el cuadro o caja), no debe ser accesible desde el exterior.
- No se debe exponer este aparato al agua (incluyendo la condensación en el propio dispositivo), ni cubrir con ropa, papel ni cualquier otro material mientras esté en uso.
- El símbolo RAEE indica que este producto contiene componentes electrónicos y debe ser desechado de forma correcta siguiendo las instrucciones que se indican en <https://www.zennio.com/legal/normativa-raee>.
- Este dispositivo incluye software con licencias específicas. Para más detalles, consultar <https://zennio.com/licenses>.