

### EIGENSCHAFTEN

- 2 konfigurierbare Ausgänge als: Jalousiekanal oder Einzelausgänge.
- Möglichkeit zur Steuerung von Jalousien/Vorhängen mit 2 oder 3 potentialfreien Kontakten.
- Unabhängige manuelle Steuerung pro Ausgang mit Drucktaster und LED-Statusanzeige.
- 10 Logikfunktionen.
- Zeitsteuerung der Ausgänge.
- 2 Master-Steuerungen für die Beleuchtung.
- Vollständige Datensicherung bei Ausfall des KNX-Busses.
- Integrierte KNX-BCU (TP1-256).
- Abmessungen Ø 51,4 x 26,6 mm.
- Vorrichtung zur Montage in Abzweigdosen oder Schaltmechanismen.
- Entspricht den CE-Richtlinien, RCM (Kennzeichnung auf der Rückseite).

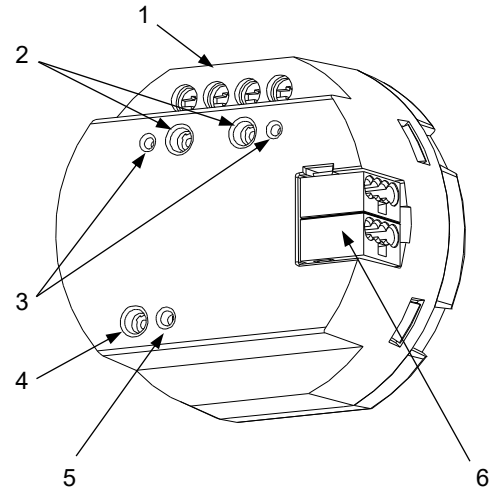


Abbildung 1: inBOX 20 v3

1. Ausgänge 4. Test-/Programmier-Taste	2. Ausgangssteuerungstasten 5. Test-/Programmier-LED	3. LEDs für den Ausgangsstatus 6. KNX-Anschluss
<p>Test-/Programmierknopf: Kurzer Druck zum Aufrufen des Programmiermodus. Bei gedrückter Taste und angelegter Busspannung wechselt das Gerät in den Sicherheitsmodus. Bei längerem Drücken der Taste (über drei Sekunden) wechselt das Gerät in den Testmodus.</p> <p>Test-/Programmier-LED: Zeigt an, dass sich das Gerät im Programmiermodus befindet (rote Farbe). Wenn das Gerät in den Sicherheitsmodus wechselt, blinkt sie alle 0,5 Sekunden (rote Farbe). Der Testmodus wird durch grüne Farbe angezeigt. Während der Initialisierung (Neustart oder nach einem KNX-Busfehler) und wenn sich das Gerät nicht im Sicherheitsmodus befindet, blinkt sie blau.</p>		

### ALLGEMEINE TECHNISCHE DATEN

KONZEPT		BESCHREIBUNG		
Gerätetyp		Elektrisches Steuergerät		
KNX- Stromversorgung	Spannung (typisch)	29 VDC MBTS		
	Spannungsbereich	21-31 VDC		
	Maximaler Verbrauch	Spannung	mA	mW
		29 VDC (typisch)	3,6	104,4
	24 VDC <sup>1</sup>	10	240	
Anschlussstyp		Typischer TP1-Busstecker für starres Kabel mit 0,8 mm Ø		
Externe Stromversorgung		Nicht erforderlich		
Betriebstemperatur		0 .. +55 °C		
Lagertemperatur		-20 .. +55 °C		
Betriebsfeuchtigkeit		5 .. 95 %		
Luftfeuchtigkeit bei Lagerung		5 .. 95 %		
Zusätzliche Merkmale		Klasse B		
Schutzklasse / Überspannungskategorie		- / III (4000 V)		
Betriebsart		Dauerbetrieb		
Art der Gerätefunktion		Typ 1		
Elektrische Beanspruchungsdauer		Lang		
Schutzart / Verschmutzungsgrad		IP20 / 2 (saubere Umgebung)		
Installation		Unabhängiges Gerät zur Montage in Abzweigdosen oder Mechanikdosen mit Deckel		
Mindestabstände		Nicht erforderlich		
Reaktion bei KNX-Busausfall		Datensicherung gemäß Parametrierung		
Reaktion bei Wiederherstellung des KNX-Busses		Wiederherstellung der Daten gemäß Parametrierung		
Betriebsanzeige		Die Programmier-LED zeigt den Programmiermodus (rot) und den Testmodus (grün) an. Die LED jedes Ausgangs zeigt dessen Status an.		
Gewicht		56 g		
CTI-Index der Leiterplatte		175 V		
Gehäusematerial / Kugelttesttemperatur		PC FR V0 halogenfrei / 75 °C (Gehäuse) – 125 °C (Steckverbinder)		

<sup>1</sup> Maximaler Verbrauch im ungünstigsten Fall (Modell Fan-In KNX).

SPEZIFIKATIONEN UND ANSCHLUSS DER AUSGÄNGE		
KONZEPT	BESCHREIBUNG	
Anzahl der Ausgänge	2	
Ausgangstyp / Abschaltungstyp	Potenzialfreie Ausgänge über bistabile Relais mit Wolfram-Vorkontakt / Mikrounterbrechung	
Schaltleistung pro Ausgang	AC 16(6) A bei 250 VAC (4000 VA) DC 7 A bei 30 VDC (210 W)	
Maximale Belastung pro Ausgang	Ohmsche	4000 W
	Induktiv	1500 VA
Maximaler Übergangstrom	800 A/200 $\mu$ s 165 A/20 ms	
Max. Gesamtstrom des Geräts	20 A	
Kurzschlusschutz	NEIN	
Überlastschutz	NEIN	
Anschlussmethode	Schraubklemmen (max. 0,5 Nm)	
Kabelquerschnitt	0,5–4 mm <sup>2</sup> (IEC) / 20–12 AWG (UL)	
Ausgänge pro gemeinsamen Anschluss	2	
Maximale Reaktionszeit	10 ms	
Mechanische Lebensdauer (min. Zyklen)	3 000 000	
Elektrische Lebensdauer (min. Zyklen) <sup>1</sup>	100.000 bei 8 A / 25.000 bei 16 A (VAC)	

<sup>1</sup> Die Lebensdauerwerte können je nach Art der Last variieren.

## ANSCHLUSSDIAGRAMME

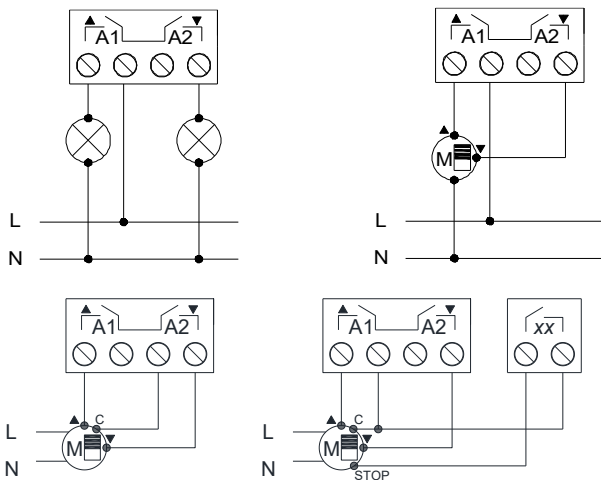
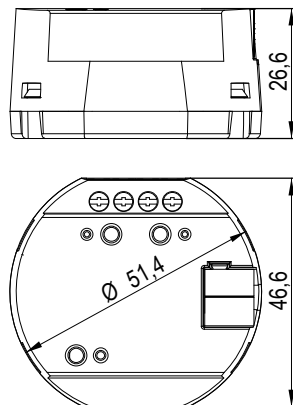


Abbildung 2. Anschlussbeispiel (von links nach rechts und von oben nach unten): 2 Einzelverbraucher, Rollladenkanal, Rollladen mit 2 potentialfreien Kontakten, Rollladen mit 3 potentialfreien Kontakten.

⚠ Um den erwarteten Zustand der Relais sicherzustellen, muss vor der Stromversorgung des Stromkreises der KNX-Bus an das Gerät angeschlossen werden.

⚠ An dieses Gerät dürfen keine unterschiedlichen Phasen angeschlossen werden.

## ABMESSUNGEN (mm)



## ⚠ SICHERHEITSHINWEISE UND ZUSÄTZLICHE HINWEISE

- Das Gerät darf nur von qualifiziertem Personal gemäß den geltenden Gesetzen und Vorschriften des jeweiligen Landes installiert werden.
- Die Netzspannung oder andere externe Spannungen dürfen an keiner Stelle des KNX-Busses angeschlossen werden, da dies die elektrische Sicherheit des gesamten KNX-Systems gefährden würde. Die Installation muss über eine ausreichende Isolierung zwischen der Netzspannung (oder Hilfsspannung) und dem KNX-Bus oder den Leitern anderer möglicherweise vorhandener Zubehörteile verfügen.
- Die Hausautomationsanlage muss mit einer Vorrichtung ausgestattet sein, die eine allpolige Trennung gewährleistet. Es wird ein 16-A-Leistungsschalter empfohlen. Aus Sicherheitsgründen muss dieser vor der Handhabung des Geräts geöffnet werden.
- Nach der Installation des Geräts (im Schaltschrank oder Kasten) darf es von außen nicht zugänglich sein.
- Dieses Gerät darf weder Wasser ausgesetzt werden (einschließlich Kondenswasser im Gerät selbst) noch während des Betriebs mit Kleidung, Papier oder anderen Materialien abgedeckt werden.
- Das Symbol RAEE weist darauf hin, dass dieses Produkt elektronische Bauteile enthält und gemäß den Anweisungen unter <https://www.zennio.com/en/legal/weee-regulation> ordnungsgemäß entsorgt werden muss.
- Dieses Gerät enthält Software mit spezifischen Lizenzen. Weitere Informationen finden Sie unter <https://zennio.com/licenses>.