

CARACTERÍSTICAS

- 8/6/4/2 conexiones configurables como entrada binaria, salida LED o salida de control de relé de estado sólido.
- Compatibilidad con KNX Data Secure.
- Entrada para sonda de temperatura.
- Termostato.
- Salvado de datos completo en caso de pérdida de alimentación.
- BCU KNX integrada (TP1-256).
- Dimensiones reducidas: 39,0 x 39,0 x 13,6 mm.
- Dispositivo para montaje en el interior de cajas de derivación o de mecanismos.
- Conforme a las directivas CE, RCM (marcas en la parte posterior).

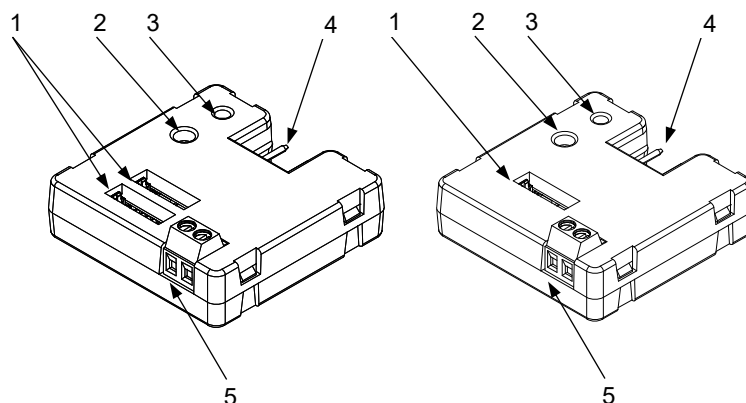


Figura 1: BIN-T 8X/6X

Figura 2: BIN-T 4X/2X

1. Entradas binarias / Salidas 2. Botón de programación 3. LED de programación 4. Conector KNX 5. Entrada para sonda de temperatura

Botón de test/programación: pulsación corta para entrar en modo programación. Si se mantiene pulsado al aplicar la tensión de bus, el dispositivo entra en modo seguro. Para efectuar un reinicio de fábrica de la seguridad KNX, estando el dispositivo en modo seguro, se debe mantener pulsado durante 10 segundos hasta que el LED de programación cambie su estado.

LED de programación: indica que el aparato está en modo programación (color rojo). Cuando el aparato entra en modo seguro parpadea cada 0,5 seg (color rojo). Durante la inicialización (reinicio o tras fallo de bus KNX), y no estando en modo seguro, emite un destello rojo.

ESPECIFICACIONES GENERALES

CONCEPTO		DESCRIPCIÓN		
Tipo de dispositivo		Dispositivo de control de funcionamiento eléctrico		
Alimentación KNX	Tensión (típica)	29 VDC MBTS		
	Margen de tensión	21-31 VDC		
	Consumo máximo	Tensión	mA	mW
		29 VDC (típica)	BIN-T 8X (14,6) BIN-T 6X (12,2) BIN-T 4X (9,5) BIN-T 2X (6,8)	BIN-T 8X (423,4) BIN-T 6X (353,8) BIN-T 4X (275,5) BIN-T 2X (197,2)
	24 VDC ¹	BIN-T 8X (17,5) BIN-T 6X (15) BIN-T 4X (12,5) BIN-T 2X (10)	BIN-T 8X (420) BIN-T 6X (360) BIN-T 4X (300) BIN-T 2X (240)	
Tipo de conexión		Conector típico de bus TP1 para cable rígido de 0,8 mm Ø		
Alimentación externa		No requerida		
Temperatura de trabajo		0 .. +55 °C		
Temperatura de almacenamiento		-20 .. +55 °C		
Humedad de trabajo		5 .. 95 %		
Humedad de almacenamiento		5 .. 95 %		
Características complementarias		Clase B		
Clase de protección		III		
Tipo de funcionamiento		Funcionamiento continuo		
Tipo de acción del dispositivo		Tipo 1		
Periodo de solicitaciones eléctricas		Largo		
Grado de protección		IP20, ambiente limpio		
Instalación		Dispositivo independiente para montaje en el interior de cajas de derivación o cajas de mecanismos con tapa		
Espaciados mínimos		No requeridos		
Respuesta ante fallo de bus KNX		Salvado de datos según parametrización		
Respuesta ante recuperación de bus KNX		Recuperación de datos según parametrización		
Indicador de operación		El LED de programación indica modo programación (rojo).		
Peso		2X: 31 g / 4X: 33 g / 6X: 35 g / 8X: 36 g		
Índice CTI de la PCB		175 V		
Material de la envolvente		PC FR V0 libre de halógenos		

¹ Consumo máximo en el peor escenario (modelo Fan-In KNX).

ESPECIFICACIONES Y CONEXIONADO DE ENTRADAS BINARIAS Y SALIDAS

CONCEPTO	DESCRIPCIÓN
Número de entradas/salidas	8/6/4/2
Entradas por común	1
Tensión de trabajo de entradas/salidas	Regulada según la carga hasta un máximo de 12 VDC en cada salida
Corriente de trabajo de entradas/salidas	2 mA
Tipo de contacto	Contactos libres de potencial
Método de conexión	Conector de 8 vías con cable (incluido)
Sección de cable ²	0,08 mm ² (28 AWG) – 30 cm de longitud
Longitud de cableado máxima	30 m (@ 1 mm ²)
Tiempo máximo de respuesta	10 ms

² Es posible conectar cualquier pulsador Zennio, independientemente de la sección de cable permitida.

ESPECIFICACIONES Y CONEXIONADO DE ENTRADA PARA Sonda DE TEMPERATURA

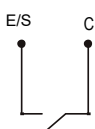
CONCEPTO	DESCRIPCIÓN
Número de entradas	1
Tensión de trabajo	3,3 VDC en el común
Corriente de trabajo	1 mA @ 3,3 VDC
Tipo de contacto	Libre de potencial
Método de conexión	Bornes enchufables con tornillo (max. 0,2 Nm)
Sección de cable	0,2-1 mm ² (IEC) / 26-16 AWG (UL)
Longitud máxima de cable	30 m
Precisión NTC (@ 25 °C) ³	±0,5 °C
Resolución de la temperatura	0,1 °C
Tiempo máximo de respuesta	10 ms

³ Para sondas de temperatura Zennio.

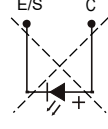
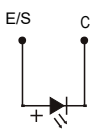
DIAGRAMAS DE CONEXIONES

Se permite la conexión de cualquier combinación de los siguientes dispositivos en las distintas entradas/salidas, aunque no se permite la conexión simultánea de un pulsador y una salida en el mismo puerto:

Entrada binaria



Salida LED



✓ Cableado correcto ✗ Cableado incorrecto

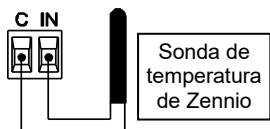
Salida control relé de estado sólido



	BIN-T 2X	BIN-T 4X	BIN-T 6X	BIN-T 8X
Cable 1	Rojo	Rojo	Rojo	Rojo
Cable 2	Púrpura	Púrpura	Púrpura	Púrpura
Cable 3	-	Verde	Verde	Verde
Cable 4	-	Marrón	Marrón	Marrón
Cable 5	-	-	Rojo	Rojo
Cable 6	-	-	Púrpura	Púrpura
Cable 7	-	-	-	Verde
Cable 8	-	-	-	Marrón
Comunes	Negro	Negro	Negro	Negro

⚠ No está permitida la conexión de los bornes comunes entre dispositivos.

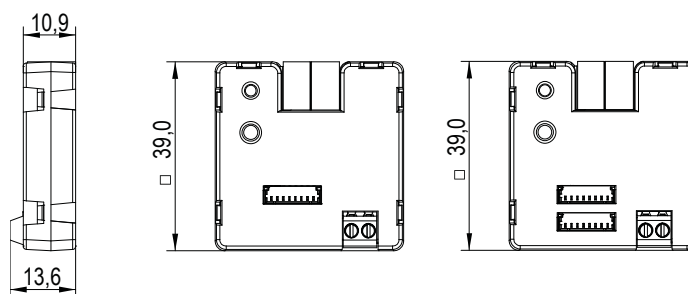
Sonda de Temperatura*



* La sonda de temperatura puede ser Zennio o una sonda NTC con resistencia conocida para tres puntos del rango [-55, 150 °C].

No se debe unir el común de la entrada de sonda de temperatura con el común de las entradas binarias y salidas.

DIMENSIONES (mm)



INSTRUCCIONES DE SEGURIDAD Y NOTAS ADICIONALES

- El dispositivo debe ser instalado únicamente por personal cualificado siguiendo la legislación y normativa exigible en cada país.
- No debe conectarse la tensión de red ni otras tensiones externas a ningún punto del bus KNX; esto pondría en peligro la seguridad eléctrica de todo el sistema KNX. La instalación debe contar con suficiente aislamiento entre la tensión de red (o auxiliar) y el bus KNX o los conductores de otros elementos accesorios que pudiese haber.
- Una vez instalado el dispositivo (en el cuadro o caja), no debe ser accesible desde el exterior.
- No se debe exponer este aparato al agua (incluyendo la condensación en el propio dispositivo), ni cubrir con ropa, papel ni cualquier otro material mientras esté en uso.
- El símbolo RAEE indica que este producto contiene componentes electrónicos y debe ser desechado de forma correcta siguiendo las instrucciones que se indican en <https://www.zennio.com/legal/normativa-raee>.
- Este dispositivo incluye software con licencias específicas. Para más detalles, consultar <https://zennio.com/licenses>.