

### EIGENSCHAFTEN

- 8/6/4/2 Anschlüsse, konfigurierbar als Binäreingang, LED-Ausgang oder Solid-State-Relais-Steuerausgang.
- Kompatibel mit KNX Data Secure.
- Eingang für Temperaturfühler.
- Thermostat.
- Vollständige Datensicherung bei Stromausfall.
- Integrierte KNX-BCU (TP1-256).
- Geringe Abmessungen: 39,0 x 39,0 x 13,6 mm.
- Vorrichtung zur Montage in Abzweigdosen oder Schaltmechanismen.
- Entspricht den CE-Richtlinien, RCM (Kennzeichnung auf der Rückseite).

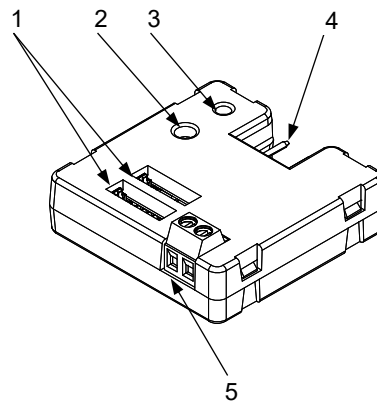


Abbildung 1: BIN-T 8X/6X

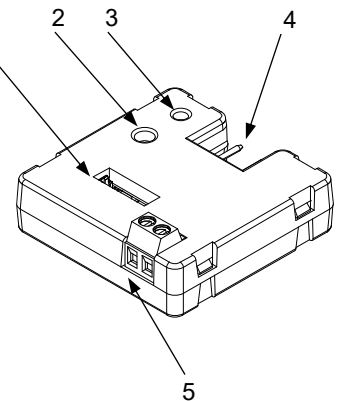


Abbildung 2: BIN-T 4X/2X

1. Binäreingänge / Ausgänge      2. Programmierknopf      3. Programmier-LED      4. KNX-Anschluss      5. Eingang für Temperaturfühler

**Test-/Programmierknopf:** Kurzer Druck zum Aufrufen des Programmiermodus. Wenn der Knopf bei angelegter Bussspannung gedrückt gehalten wird, wechselt das Gerät in den Sicherheitsmodus. Um einen Werksreset der KNX-Sicherheit durchzuführen, während sich das Gerät im Sicherheitsmodus befindet, muss der Knopf 10 Sekunden lang gedrückt gehalten werden, bis die Programmier-LED ihren Status ändert.

**Programmier-LED:** Zeigt an, dass sich das Gerät im Programmiermodus befindet (rote Farbe). Wenn das Gerät in den Sicherheitsmodus wechselt, blinkt sie alle 0,5 Sekunden (rote Farbe). Während der Initialisierung (Neustart oder nach einem KNX-Busfehler) und wenn es sich nicht im Sicherheitsmodus befindet, blinkt sie rot.

### ALLGEMEINE SPEZIFIKATIONEN

| KONZEPT                                       |                     | BESCHREIBUNG   |  |
|---|---------------------|--|--|
| Gerätetyp                                     |                     | Elektrisches Steuergerät   |  |
| Spannung (typisch)                            |                     | 29 VDC MBTS  |  |
| Spannungsbereich                              |                     | 21-31 VDC  |  |
| KNX-Stromversorgung                           | Maximaler Verbrauch | Spannung   | mA   |
|   |                     | 29 VDC (typisch)   | BIN-T 8X (14,6)<br>BIN-T 6X (12,2)<br>BIN-T 4X (9,5)<br>BIN-T 2X (6,8) |
|   | Anschlussstyp       | 24 VDC <sup>1</sup>  | BIN-T 8X (17,5)<br>BIN-T 6X (15)<br>BIN-T 4X (12,5)<br>BIN-T 2X (10)   |
|   |                     | Typischer TP1-Busstecker für starres Kabel mit 0,8 mm Ø                      |  |
| Externe Stromversorgung                       |                     | Nicht erforderlich   |  |
| Betriebstemperatur                            |                     | 0 .. +55 °C  |  |
| Lagertemperatur                               |                     | -20 .. +55 °C  |  |
| Betriebsfeuchtigkeit                          |                     | 5 .. 95 %  |  |
| Luftfeuchtigkeit bei Lagerung                 |                     | 5 .. 95 %  |  |
| Zusätzliche Merkmale                          |                     | Klasse B   |  |
| Schutzklasse                                  |                     | III  |  |
| Betriebsart                                   |                     | Dauerbetrieb   |  |
| Art der Wirkung der Vorrichtung               |                     | Typ 1  |  |
| Zeitraum der elektrischen Beanspruchung       |                     | Lang   |  |
| Schutzart                                     |                     | IP20, saubere Umgebung   |  |
| Installation                                  |                     | Unabhängiges Gerät zur Montage in Abzweigdosen oder Mechanikdosen mit Deckel |  |
| Mindestabstände                               |                     | Nicht erforderlich   |  |
| Reaktion bei KNX-Busausfall                   |                     | Datensicherung gemäß Parametrierung  |  |
| Reaktion bei Wiederherstellung des KNX-Busses |                     | Wiederherstellung der Daten gemäß Parametrierung                             |  |
| Betriebsanzeige                               |                     | Die Programmier-LED zeigt den Programmiermodus an (rot).                     |  |
| Gewicht                                       |                     | 2X: 31 g / 4X: 33 g / 6X: 35 g / 8X: 36 g                                    |  |
| CTI-Index der Leiterplatte                    |                     | 175 V  |  |
| Gehäusematerial                               |                     | PC FR V0 halogenfrei   |  |

<sup>1</sup> Maximaler Verbrauch im ungünstigsten Fall (Modell Fan-In KNX).

| SPEZIFIKATIONEN UND ANSCHLUSS DER BINÄREINGÄNGE UND -AUSGÄNGE |   |
|---|---|
| BEGRIFF   | BESCHREIBUNG  |
| Anzahl der Ein-/Ausgänge                                      | 8/6/4/2   |
| Eingänge pro Anschluss  | 1   |
| Arbeitsspannung der Ein-/Ausgänge                             | Lastabhängig geregelt bis maximal 12 VDC an jedem Ausgang |
| Arbeitsstrom der Ein-/Ausgänge                                | 2 mA  |
| Kontakttyp  | Potenzialfreie Kontakte                                   |
| Anschlussmethode  | 8-poliger Stecker mit Kabel (im Lieferumfang enthalten)   |
| Kabelquerschnitt <sup>2</sup>                                 | 0,08 mm <sup>2</sup> (28 AWG) – 30 cm Länge               |
| Maximale Kabellänge   | 30 m (@ 1 mm <sup>2</sup> )                               |
| Maximale Reaktionszeit  | 10 ms   |

<sup>2</sup> Es kann jeder Zennio-Taster angeschlossen werden, unabhängig vom zulässigen Kabelquerschnitt.

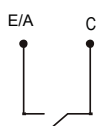
| SPEZIFIKATIONEN UND ANSCHLUSS DES EINGANGS FÜR DIE TEMPERATURFÜHLER |  |
|---|--|
| KONZEPT   | BESCHREIBUNG                                 |
| Anzahl der Eingänge   | 1  |
| Betriebsspannung  | 3,3 VDC am gemeinsamen Anschluss             |
| Betriebsstrom   | 1 mA bei 3,3 VDC                             |
| Kontakttyp  | Potenzialfrei                                |
| Anschlussmethode  | Steckbare Klemmen mit Schraube (max. 0,2 Nm) |
| Kabelquerschnitt  | 0,2–1 mm <sup>2</sup> (IEC) / 26–16 AWG (UL) |
| Maximale Kabellänge   | 30 m   |
| Genauigkeit NTC (@ 25 °C) <sup>3</sup>                              | ±0,5 °C                                      |
| Temperaturauflösung   | 0,1 °C                                       |
| Maximale Reaktionszeit  | 10 ms  |

<sup>3</sup> Für Zennio-Temperaturfühler.

## ANSCHLUSSDIAGRAMME

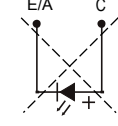
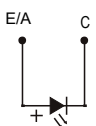
An den verschiedenen Ein-/Ausgängen kann eine beliebige Kombination der folgenden Geräte angeschlossen werden, allerdings ist der gleichzeitige Anschluss eines Tasters und eines Ausgangs an denselben Port nicht zulässig:

### Binäreingang



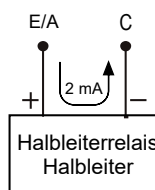
✓ Korrekte Verkabelung

### LED-Ausgang



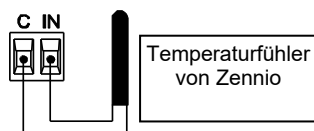
✗ Falsche Verkabelung

### Ausgang Halbleiterrelais



|            | BIN-T 2X | BIN-T 4X | BIN-T 6X | BIN-T 8X |
|------------|----------|----------|----------|----------|
| Kabel 1    | Rot      | Rot      | Rot      | Rot      |
| Kabel 2    | Violett  | Violett  | Violett  | Violett  |
| Kabel 3    | -        | Grün     | Grün     | Grün     |
| Kabel 4    | -        | Braun    | Braun    | Braun    |
| Kabel 5    | -        | -        | Rot      | Rot      |
| Kabel 6    | -        | -        | Violett  | Violett  |
| Kabel 7    | -        | -        | -        | Grün     |
| Kabel 8    | -        | -        | -        | Braun    |
| Gewöhnlich | Schwarz  | Schwarz  | Schwarz  | Schwarz  |

### Temperatursensor\*

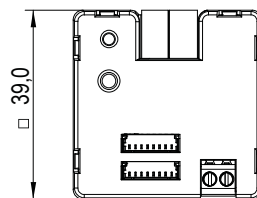
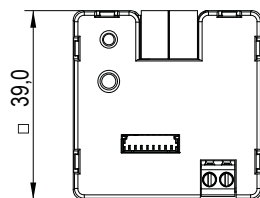
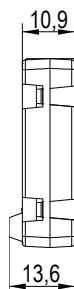


\* Der Temperaturfühler kann ein Zennio-Fühler oder ein NTC-Fühler mit bekanntem Widerstand für drei Punkte im Bereich [-55, 150 °C] sein.

⚠ Der Anschluss der gemeinsamen Klemmen zwischen Geräten ist nicht zulässig.

Der gemeinsame Anschluss des Temperatureingangs darf nicht mit dem gemeinsamen Anschluss der Binäreingänge und -ausgänge verbunden werden.

## ABMESSUNGEN (mm)



## ⚠ SICHERHEITSHINWEISE UND ZUSÄTZLICHE ANMERKUNGEN

- Das Gerät darf nur von qualifiziertem Fachpersonal gemäß den geltenden Gesetzen und Vorschriften des jeweiligen Landes installiert werden.
- Es darf keine Netzspannung oder andere externe Spannungen an irgendeinem Punkt des KNX-Busses angeschlossen werden, da dies die elektrische Sicherheit des gesamten KNX-Systems gefährden würde. Die Installation muss über eine ausreichende Isolierung zwischen der Netzspannung (oder Hilfsspannung) und dem KNX-Bus oder den Leitern anderer möglicherweise vorhandener Zubehörteile verfügen.
- Nach der Installation des Geräts (im Schaltschrank oder Kasten) darf es von außen nicht zugänglich sein.
- Dieses Gerät darf weder Wasser ausgesetzt werden (einschließlich Kondenswasser im Gerät selbst) noch während des Betriebs mit Kleidung, Papier oder anderen Materialien abgedeckt werden.
- Das WEEE-Symbol weist darauf hin, dass dieses Produkt elektronische Bauteile enthält und gemäß den Anweisungen unter <https://www.zennio.com/en/legal/weee-regulation> ordnungsgemäß entsorgt werden muss.
- Dieses Gerät enthält Software mit spezifischen Lizenzen. Weitere Informationen finden Sie unter <https://zennio.com/licenses>.