

### EIGENSCHAFTEN

- 3 Anschlüsse, die als 0-10 V-Ausgänge, 0-10 V-Eingänge oder 4-20 mA-Eingänge konfiguriert werden können
- Ein-/Ausgänge sind galvanisch vom KNX-Bus getrennt
- Ein-/Ausgänge sind galvanisch miteinander verbunden
- Manueller Betrieb der 0-10-VDC-Ausgänge
- 1 Gebläse-Modul
- 3 Thermostate
- 10 Logikfunktionen
- Vollständige Datensicherung bei Stromausfall
- Integrierter KNX BCU (TP1-256)
- ABMESSUNGEN 67 x 90 x 36 mm (2 DIN-Einheiten)
- DIN-Schienenmontage gemäß IEC 60715 TH35, mit Befestigungsklemme
- Konformität mit den Richtlinien CE, UKCA, RCM (Kennzeichnung auf der rechten Seite)

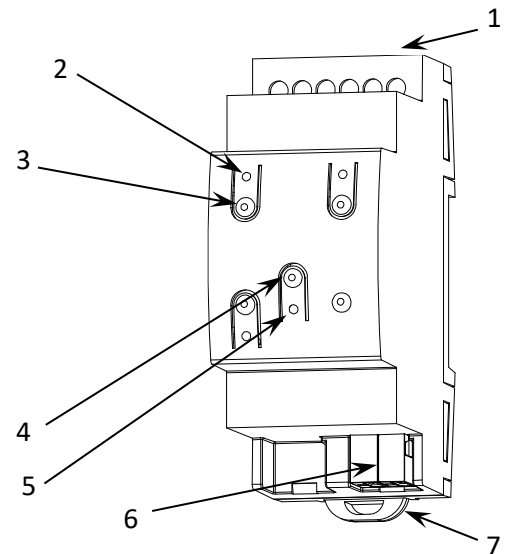


Abbildung 1: MINiBOX 0-10V X3

1. Multifunktionale Ein-/Ausgänge	2. 0-10 V Ausgangsstatus-LED	3. 0-10 V Ausgangssteuerungstaste
4. Programmier-/Testtaste	5. Programmier-/Test-LED	6. KNX-Anschluss
		7. Fixierklemme

Programmiertaste: kurzer Druck, um den Programmiermodus einzustellen. Wenn diese Taste gedrückt gehalten wird, während das Gerät an den KNX-Bus angeschlossen wird, wechselt es in den sicheren Modus. Wenn diese Taste länger als 3 Sekunden gedrückt gehalten wird, wechselt das Gerät in den Test-Modus.

Programmier-/Test-LED: Programmiermodus-Indikator (rot). Programmier-/Test-LED: Programmiermodus-Indikator (rot). Während dem Startvorgangs (Reset oder nach KNX-Busausfall) und während das Gerät nicht im sicheren Modus ist, blinkt es rot.

### ALLGEMEINE SPEZIFIKATIONEN

PARAMETER		BESCHREIBUNG		
Gerätetyp		Elektrisches Betriebssteuergerät		
KNX-Versorgung	Spannung (typisch)	29 VDC SELV		
	Spannungsbereich	21–31 VDC		
	Maximaler Verbrauch	Spannung	mA	mW
		29 VDC (typisch)	18,5	536,5
	24 VDC <sup>1</sup>	25	600	
Verbindungstyp		Typischer TP1-Busanschluss für starres Kabel mit 0,8 mm Ø		
Externe Stromversorgung		Nicht erforderlich		
Betriebstemperatur		0 .. +55 °C		
Lagertemperatur		-20 .. +55 °C		
Betriebsfeuchtigkeit		5 .. 95		
Lagerfeuchtigkeit		5 .. 95		
Ergänzende Merkmale		Klasse B		
Schutzklasse		III		
Betriebstyp		Dauerbetrieb		
Geräteaktionstyp		Typ 1		
Belastungsdauer		Lang		
Schutzart		IP20, saubere Umgebung		
Montage		Unabhängiges Gerät zur Montage in Schaltschränken mit DIN-Schiene (IEC 60715)		
Mindestabstände		Nicht erforderlich		
Verhalten bei KNX-Busausfall		Datensicherung gemäß Parametrierung		
Verhalten bei KNX-Busneustart		Datenwiederherstellung gemäß Parametrierung		
Betriebsanzeige		Die Programmier-LED zeigt den Programmiermodus (rot) und den Testmodus (grün) an. Jede Ausgangs-LED zeigt ihren Status an.		
Gewicht		80 g		
PCB CTI Index		175		
Gehäusematerial		PC FR V0 halogenfrei		

<sup>1</sup> Maximaler Verbrauch im ungünstigsten Fall (KNX Fan-In-Modell).

## 0-10 V AUSGANGSSPEZIFIKATIONEN UND ANSCHLÜSSE

PARAMETER	BESCHREIBUNG
Anzahl an Ausgängen	3
Ausgangstyp	0–10 VDC
Maximale Last pro Ausgang	2 mA
Anschlussmethode	Schraubklemmenblock (max. 0,4 Nm)
Kabelquerschnitt	0,5–2,5 mm <sup>2</sup> (IEC) / 26–12 AWG (UL)
Maximale Kabellänge	30 m
Ausgänge pro Bezugspotential	1

## 0-10 V / 4-20 MA EINGANGSSPEZIFIKATIONEN UND ANSCHLÜSSE

PARAMETER	BESCHREIBUNG
Anzahl der Eingänge	3
Betriebsspannung	0–10 VDC
Betriebsstrom	4–20 mA
Anschlussmethode	Schraubklemmenblock (max. 0,4 Nm)
Kabelquerschnitt	0,5–2,5 mm <sup>2</sup> (IEC) / 26–12 AWG (UL)
Maximale Kabellänge	30 m

**HINWEIS:** Jedes der drei Klemmenpaare kann entsprechend seiner Parametrierung als Eingang oder als Ausgang fungieren.

## ANSCHLUSSPLÄNE

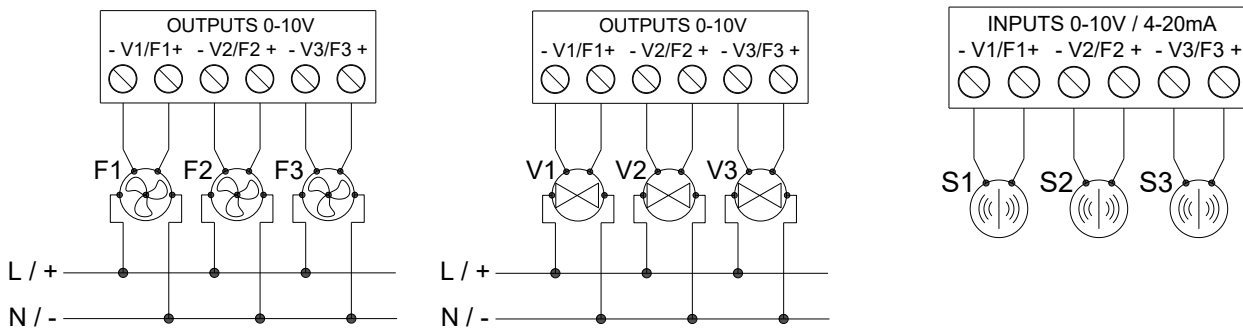
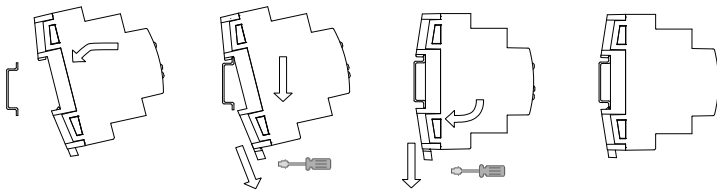


Abbildung 2: Verdrahtungsbeispiele

### Befestigung der MINiBOX 0-10V X3 an der DIN-



### Entfernen der MINiBOX 0-10V X3 von der DIN-

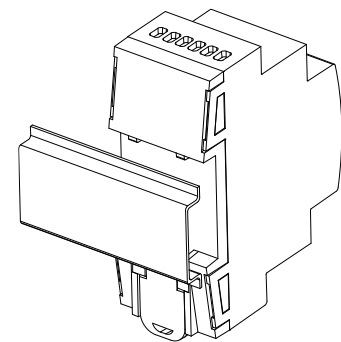
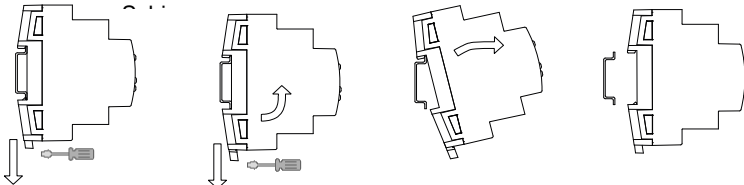


Abbildung 3: Montage der MINiBOX 0-10V X3 auf DIN-Schiene

## ! SICHERHEITSHINWEISE UND ZUSÄTZLICHE HINWEISE

- Die Installation darf nur von qualifiziertem Fachpersonal gemäß den geltenden Gesetzen und Vorschriften des jeweiligen Landes durchgeführt werden.
- Schließen Sie weder die Netzspannung noch andere externe Spannungen an irgendeinen Punkt des KNX-Busses an; dies würde ein Risiko für das gesamte KNX-System darstellen. Die Anlage muss ausreichend isoliert sein zwischen der Netzspannung (oder Hilfsspannung) und dem KNX-Bus oder den Leitungen anderer Zubehörteile, falls diese montiert werden.
- Nach der Installation des Geräts (im Verteiler oder Schaltkasten) darf kein äußerer Zugriff mehr möglich sein.
- Halten Sie das Gerät von Wasser fern (auch Kondenswasser am Gerät) und decken Sie es während des Betriebs nicht mit Kleidung, Papier oder anderen Materialien ab.
- Das WEEE-Logo bedeutet, dass dieses Gerät elektronische Teile enthält und ordnungsgemäß gemäß den Anweisungen unter <https://www.zennio.com/en/legal/wEEE-regulation> entsorgt werden muss.
- Weitere Informationen finden Sie unter <https://zennio.com/licenses>.