

### CARACTERÍSTICAS

- 3 canales de tensión constante configurables (canales independientes combinables, canal RGB y canal TW).
- 1 relé para control de la fuente de alimentación de los LEDs o como uso independiente.
- Compatibilidad con KNX Data Secure.
- Control maestro de iluminación.
- Alimentación externa de 12-40 VDC.
- Control manual independiente por salida con pulsador y LED indicador de estado.
- Salvado de datos completo en caso de fallo de bus KNX.
- BCU KNX integrada (TP1-256).
- Dimensiones 137 x 55 x 30,5 mm.
- Montaje en superficie dentro de cuadros, cajas o falso techo.
- Conforme a las directivas CE, RCM (marcas en el lado derecho).

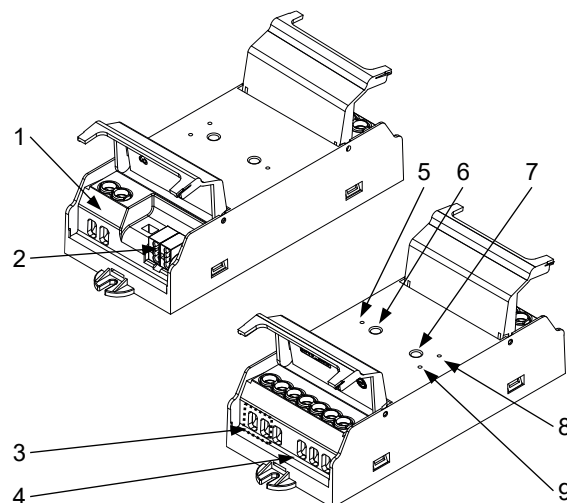


Figura 1: Lumento X3 v2

|                         |                  |                         |                                 |                        |
|-------------------------|------------------|-------------------------|---------------------------------|------------------------|
| 1. Relé de alimentación | 2. Conector KNX  | 3. Alimentación externa | 4. Canales de salida            | 5. LED de programación |
| 6. Botón programación   | 7. Botón de test | 8. LED de alimentación  | 9. LED de notificación de error |                        |

**BOTÓN DE PROGRAMACIÓN:** pulsación corta para entrar en modo programación. Si se mantiene pulsado al aplicar la tensión de bus, el dispositivo entra en modo seguro. Si se presiona el botón durante más de tres segundos, el dispositivo entra en modo test. Para efectuar un reinicio de fábrica de la seguridad KNX, estando el dispositivo en modo seguro, se debe mantener pulsado durante 10 segundos hasta que el LED de programación cambie su estado.

**BOTÓN DE TEST:** pulsación corta para alternar de forma secuencial los canales al 100%. Pulsación larga para regular el canal activo.

**LED DE PROGRAMACIÓN:** indica que el aparato está en modo programación (color rojo). Cuando el aparato entra en modo seguro parpadea cada 0,5 seg (color rojo). Durante la inicialización (reinicio o tras fallo de bus KNX), y no estando en modo seguro, emite un destello rojo. El modo Test-On se indica en color verde.

### ESPECIFICACIONES GENERALES

| CONCEPTO  |                   | DESCRIPCIÓN   |     |       |
|---|-------------------|---|-----|-------|
| Tipo de dispositivo                             |                   | Dispositivo de control de funcionamiento eléctrico  |     |       |
| Alimentación KNX                                | Tensión (típica)  | 29 VDC MBTS   |     |       |
|   | Margen de tensión | 21-31 VDC   |     |       |
|   | Consumo máximo    | Tensión   | mA  | mW    |
|   |                   | 29 VDC (típica)   | 5,1 | 147,9 |
| 24 VDC <sup>1</sup>                             | 10                | 240   |     |       |
| Tipo de conexión                                |                   | Conector típico de bus TP1 para cable rígido de 0,8 mm Ø  |     |       |
| Alimentación externa                            |                   | 12-40 VDC   |     |       |
| Temperatura de trabajo                          |                   | 0 .. +55 °C   |     |       |
| Temperatura de almacenamiento                   |                   | -20 .. +55 °C   |     |       |
| Humedad de trabajo                              |                   | 5 .. 95 %   |     |       |
| Humedad de almacenamiento                       |                   | 5 .. 95 %   |     |       |
| Características complementarias                 |                   | Clase B   |     |       |
| Clase de protección / Categoría de sobretensión |                   | - / III (4000 V)  |     |       |
| Tipo de funcionamiento                          |                   | Funcionamiento continuo   |     |       |
| Tipo de acción del dispositivo                  |                   | Tipo 1  |     |       |
| Periodo de solicitaciones eléctricas            |                   | Largo   |     |       |
| Grado de protección                             |                   | IP20, ambiente limpio   |     |       |
| Instalación                                     |                   | Dispositivo independiente para montaje en superficie en el interior de cuadros eléctricos o cajas. También se puede instalar sobre falso techo. |     |       |
| Espaciados mínimos                              |                   | No requeridos   |     |       |
| Respuesta ante fallo de bus KNX                 |                   | Salvado de datos según parametrización  |     |       |
| Respuesta ante recuperación de bus KNX          |                   | Recuperación de datos según parametrización   |     |       |
| Indicador de operación                          |                   | El LED de programación indica modo programación (rojo) y modo test (verde). El LED de error notifica la existencia de errores.                  |     |       |
| Peso  |                   | 134 g   |     |       |
| Índice CTI de la PCB                            |                   | 175 V   |     |       |
| Material de la envolvente                       |                   | PC FR V0 libre de halógenos   |     |       |

<sup>1</sup> Consumo máximo en el peor escenario (modelo Fan-In KNX).

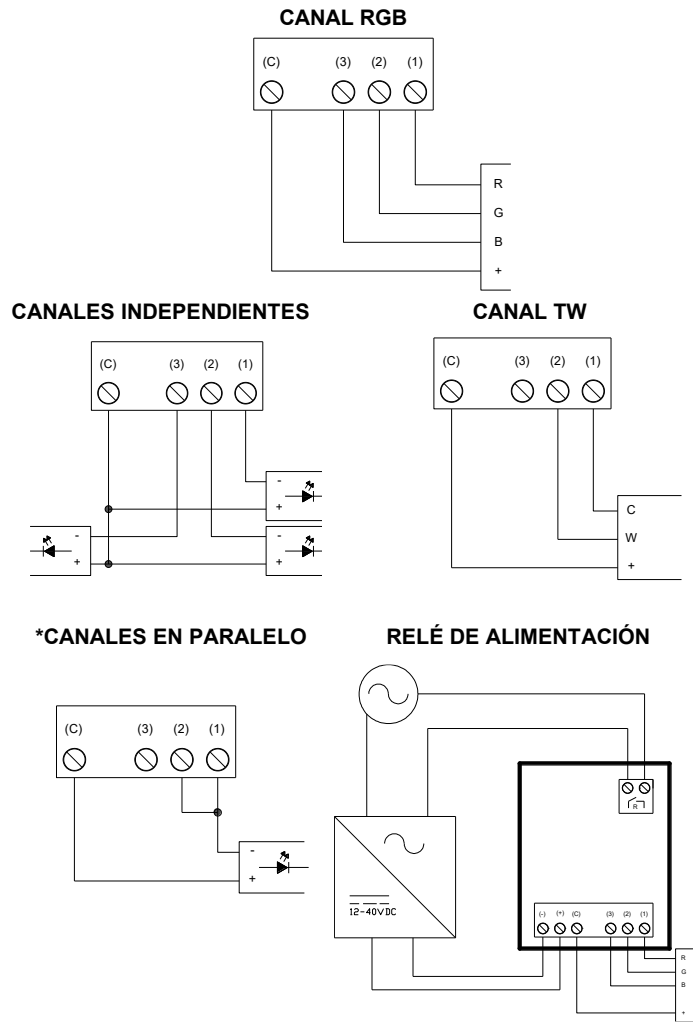
| ESPECIFICACIONES Y CONEXIONADO DE SALIDAS |  |
|---|--|
| CONCEPTO                                  | DESCRIPCIÓN  |
| Número de salidas                         | 3  |
| Tipo de salida / Tipo de desconexión      | Dispositivo de interrupción mediante semiconductor       |
| Carga máxima por salida                   | 8 A  |
| Corriente máx. total dispositivo          | 20 A   |
| Tipo de carga                             | Tira LED (monocromo, RGB, RGBW o TW) con ánodo (+) común |
| Protección contra cortocircuito           | SI   |
| Protección contra sobrecalentamiento      | SI   |
| Método de conexión                        | Bornes con tornillo (max. 0,5 Nm)                        |
| Sección de cable                          | 1,5-4 mm <sup>2</sup> (IEC) / 26-10 AWG (UL)             |

| ESPECIFICACIONES Y CONEXIONADO DE ALIMENTACIÓN EXTERNA |   |
|--|---|
| CONCEPTO   | DESCRIPCIÓN   |
| Tensión  | 12-40 VDC (tensión acorde a la tensión de las tiras LED conectadas) |
| Corriente  | Dependiente de la carga conectada hasta un máximo de 20 A           |
| Método de conexión                                     | Bornes con tornillo (max. 0,5 Nm)                                   |
| Sección de cable                                       | 1,5-4 mm <sup>2</sup> (IEC) / 26-10 AWG (UL)                        |

| ESPECIFICACIONES Y CONEXIONADO DE RELÉ |  |
|--|--|
| CONCEPTO                               | DESCRIPCIÓN  |
| Número de salidas                      | 1  |
| Tipo de salida / Tipo de desconexión   | Salidas libres de potencial a través de relés biestables con precontacto de tungsteno / micro-interrupción |
| Capacidad de conmutación del relé      | AC 16(6) A @ 250 VAC (4000 VA)<br>DC 7 A @ 30 VDC (210 W)  |
| Carga máxima por salida                | Resistiva 4000 W<br>Inductiva 1500 VA  |
| Corriente máxima transitoria           | 800 A/200 µs<br>165 A/20 ms  |
| Protección contra cortocircuito        | NO   |
| Protección contra sobrecargas          | NO   |
| Método de conexión                     | Bornes con tornillo (max. 0,5 Nm)  |
| Sección de cable                       | 1,5-4 mm <sup>2</sup> (IEC) / 26-10 AWG (UL)   |
| Tiempo máximo de respuesta             | 10 ms  |
| Vida útil mecánica (ciclos mín.)       | 3 000 000  |
| Vida útil eléctrica (ciclos mín.)      | 100000 @ 8 A / 25000 @ 16 A (VAC)  |

\* En caso de parametrizar canales en paralelo, se deben conectar de manera conjunta, mediante un puente, aquellos canales parametrizados de este modo.

## DIAGRAMAS DE CONEXIONES



## DIMENSIONES (mm)

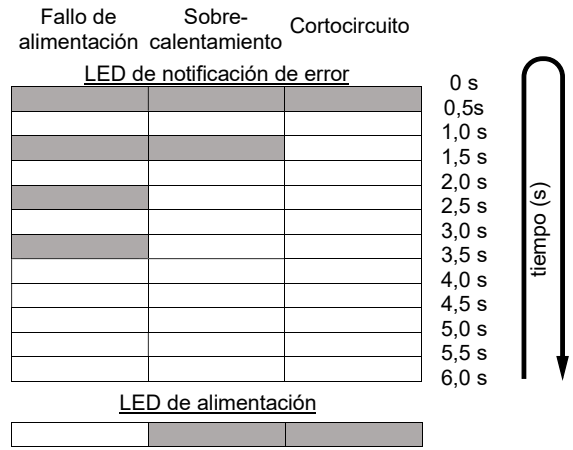
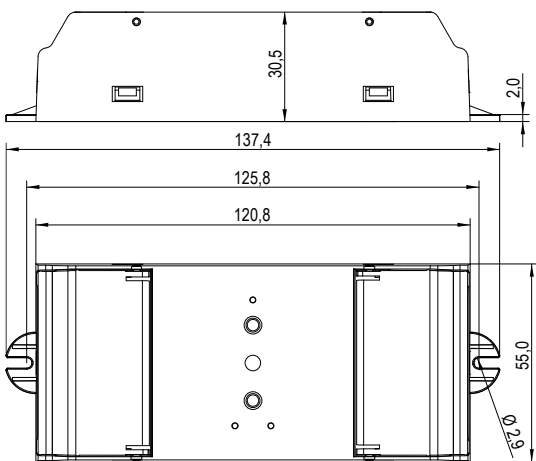


Figura 2: Códigos de notificación de error con LED

## INSTRUCCIONES DE SEGURIDAD Y NOTAS ADICIONALES

- El dispositivo debe ser instalado únicamente por personal cualificado siguiendo la legislación y normativa exigible en cada país.
- No debe conectarse la tensión de red ni otras tensiones externas a ningún punto del bus KNX; esto pondría en peligro la seguridad eléctrica de todo el sistema KNX. La instalación debe contar con suficiente aislamiento entre la tensión de red (o auxiliar) y el bus KNX o los conductores de otros elementos accesorios que pudiese haber.
- La instalación domótica debe estar provista de un dispositivo que asegure el seccionamiento omnipolar. Se aconseja un magnetotérmico de 16 A. Por seguridad, éste debe abrirse antes de manipular el dispositivo.
- Una vez instalado el dispositivo (en el cuadro o caja), no debe ser accesible desde el exterior.
- No se debe exponer este aparato al agua (incluyendo la condensación en el propio dispositivo), ni cubrir con ropa, papel ni cualquier otro material mientras esté en uso.
- El símbolo RAEE indica que este producto contiene componentes electrónicos y debe ser desechado de forma correcta siguiendo las instrucciones que se indican en <https://www.zennio.com/legal/normativa-raee>.
- Este dispositivo incluye software con licencias específicas. Para más detalles, consultar <https://zennio.com/licenses>.

