

CARACTERÍSTICAS

- Control de 4 canales con hasta 64 balastos DALI por canal.
- Controlador Single Master DALI-2.
- Compatibilidad con balastos de color (DT8) y monitorización de energía (DT51).
- Compatibilidad con KNX Data Secure.
- Posibilidad de sustitución de balastos con detección automática.
- Detección y notificación de errores (excepto balastos multidirección).
- Funcionalidad HCL, Burn-in, Standby y auto apagado para cada canal.
- Posibilidad de control manual de la regulación.
- Alimentación externa de 110-240 VAC 50/60 Hz para bus DALI.
- Salvado de datos completo en caso de fallo de bus KNX.
- BCU KNX integrada (TP1-256).
- Dimensiones 67 x 90 x 79 mm (4,5 unidades DIN).
- Montaje en carril DIN según IEC 60715 TH35, con pinza de fijación.
- Certificado en el estándar DALI según IEC 62386.
- Conforme a las directivas CE, RCM (marcas en el lado derecho).

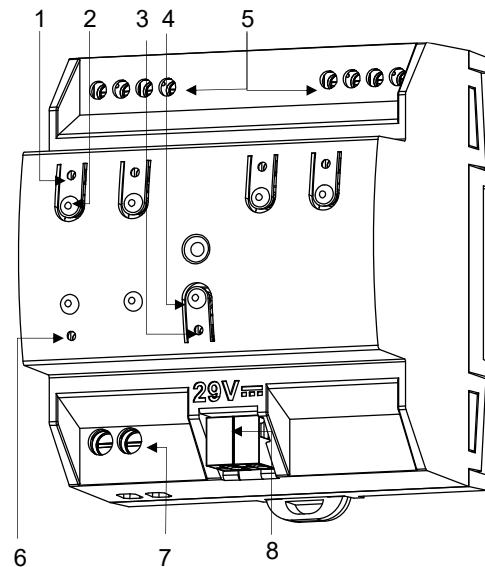


Figura 1: DALI BOX Broadcast 4CH v2

1. LED de estado de canal DALI	2. Botón de control canal DALI	3. LED de test/programación	4. Botón de test/programación
5. Salida de canal DALI	6. LED de alimentación externa	7. Alimentación externa	8. Conector KNX

Botón de test/programación: pulsación corta para entrar en modo programación. Si se mantiene pulsado al aplicar la tensión de bus, el dispositivo entra en modo seguro. Si se presiona el botón durante más de tres segundos, el dispositivo entra en modo test. Para efectuar un reinicio de fábrica de la seguridad KNX, estando el dispositivo en modo seguro, se debe mantener pulsado durante 10 segundos hasta que el LED de programación cambie su estado.

LED de test/programación: indica que el aparato está en modo programación (color rojo). Cuando el aparato entra en modo seguro parpadea cada 0,5 seg (color rojo). El modo test se indica en color verde. Durante la inicialización (reinicio o tras fallo de bus KNX), y no estando en modo seguro, emite un destello rojo.

ESPECIFICACIONES GENERALES

CONCEPTO		DESCRIPCIÓN		
Tipo de dispositivo		Dispositivo de control de funcionamiento eléctrico		
Alimentación KNX	Tensión (típica)	29 VDC MBTS		
	Margen de tensión	21-31 VDC		
	Consumo máximo	Tensión	mA	mW
		29 VDC (típica)	3,3	95,7
24 VDC ¹	10	240		
Tipo de conexión		Conector típico de bus TP1 para cable rígido de 0,8 mm Ø		
Alimentación externa	Tensión	110-240 VAC 50/60 Hz FP=0,5		
	Consumo máximo	175 mA @ 110 VAC / 100 mA @ 230 VAC		
Temperatura de trabajo		-5 .. +45 °C		
Temperatura de almacenamiento		-20 .. +55 °C		
Humedad de trabajo		5 .. 95 %		
Humedad de almacenamiento		5 .. 95 %		
Características complementarias		Clase B		
Clase de protección / Categoría de sobretensión		II / III (4200 V)		
Tipo de funcionamiento		Funcionamiento continuo		
Tipo de acción del dispositivo		Tipo 1		
Periodo de solicitaciones eléctricas		Largo		
Grado de protección		IP20, ambiente limpio		
Instalación		Dispositivo independiente para montaje en el interior de cuadros eléctricos, sobre carril DIN (IEC 60715)		
Espaciados mínimos		No requeridos		
Respuesta ante fallo de bus KNX		Salvado de datos según parametrización		
Respuesta ante recuperación de bus KNX		Recuperación de datos según parametrización		
Indicador de operación		El LED de programación indica modo programación (rojo) y modo test (verde). El LED de cada salida mostrará el estado de la misma (fijo = alimentada; intermitente = error en la salida). El LED de alimentación indica si hay alimentación (verde).		
Peso		221 g		
Índice CTI de la PCB		175 V		
Material de la envolvente		PC FR V0 libre de halógenos		

¹ Consumo máximo en el peor escenario (modelo Fan-In KNX).

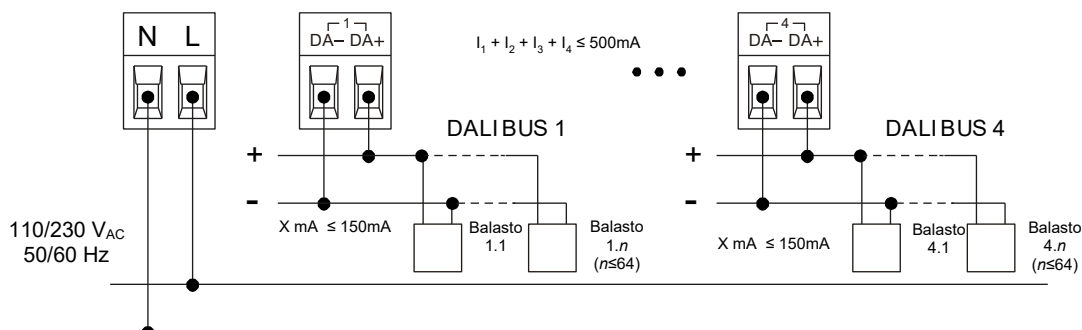
ESPECIFICACIONES Y CONEXIONADO DE CANALES DALI	
CONCEPTO	DESCRIPCIÓN
Número de canales	4
Tipo de salida / Tensión	Bus DALI / 18 VDC MBTF
Corriente garantizada por canal ²	125 mA
Corriente máxima por canal	250 mA
Corriente garantizada por dispositivo	500 mA
Número de balastos máximo para cada salida ³	64
Longitud máxima de cable	300 m @ 1.5 mm ² (IEC) / 15 AWG (UL)
Protección contra cortocircuito	SI
Protección contra sobrecargas	SI
Protección contra sobretensión	SI
Método de conexión	Bornes con tornillo (max. 0,5 Nm)
Sección de cable	0,5-2,5 mm ² (IEC) / 26-12 AWG (UL)

² Se puede incrementar este límite a 150mA siempre y cuando no se exceda el límite de corriente garantizada por dispositivo

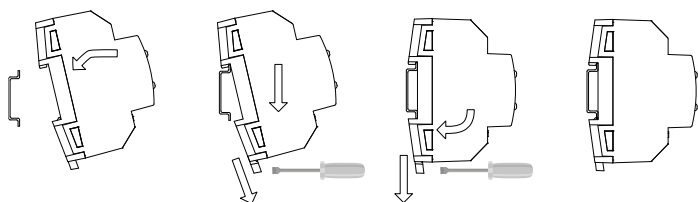
³ Se considera una dirección DALI por cada balasto DALI

ESPECIFICACIONES Y CONEXIONADO DE ALIMENTACIÓN EXTERNA		
CONCEPTO	DESCRIPCIÓN	
Fusible de protección de alimentación	Tensión	250 V
	Intensidad	4 A
	Tipo de respuesta	F (Respuesta rápida)
Método de conexión	Bornes con tornillo (max. 0,5 Nm)	
Sección de cable	1,5-4 mm ² (IEC) / 26-10 AWG (UL)	

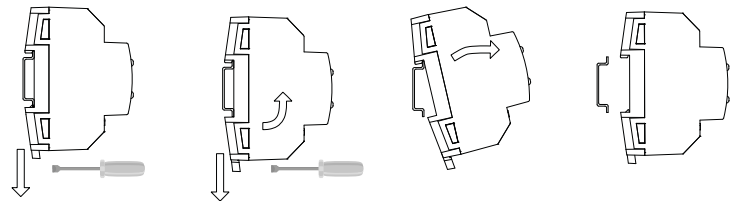
DIAGRAMAS DE CONEXIONES



Anclar DALI BOX Broadcast 4CH v2 en el carril DIN:



Desanclar DALI BOX Broadcast 4CH v2 del carril DIN:



Notas:

- Debe evitarse la unión eléctrica entre diferentes canales DALI.
- En caso de remplazo de balasto, por favor, siga atentamente los pasos definidos en el manual.

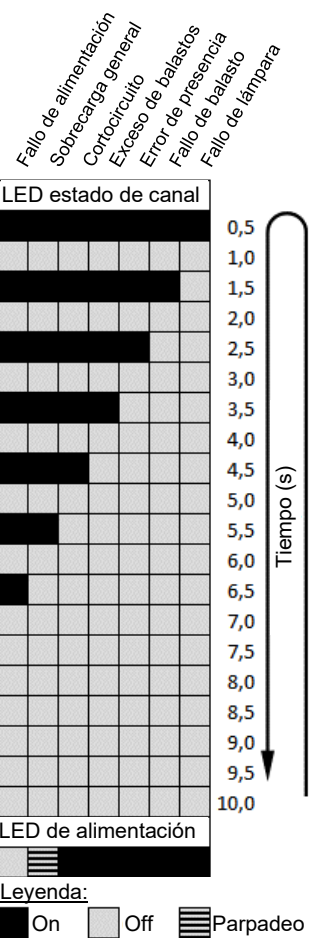


Figura 2: Notificación de errores

INSTRUCCIONES DE SEGURIDAD Y NOTAS ADICIONALES

- El dispositivo debe ser instalado únicamente por personal cualificado siguiendo la legislación y normativa exigible en cada país.
- No debe conectarse la tensión de red ni otras tensiones externas a ningún punto del bus KNX; esto pondría en peligro la seguridad eléctrica de todo el sistema KNX. La instalación debe contar con suficiente aislamiento entre la tensión de red (o auxiliar) y el bus KNX o los conductores de otros elementos accesorios que pudiese haber.
- La instalación domótica debe estar provista de un dispositivo que asegure el seccionamiento omnipolar. Se aconseja un magnetotérmico de 10 A. Por seguridad, éste debe abrirse antes de manipular el dispositivo.
- El dispositivo cuenta con un fusible de protección que, en caso de activación, no puede ser rearmado ni reemplazado salvo por el servicio técnico de Zennio.
- Este dispositivo dispone de un transformador de seguridad resistente a los cortocircuitos.
- Una vez instalado el dispositivo (en el cuadro o caja), no debe ser accesible desde el exterior.
- Dispositivo de uso interior.
- No se debe exponer este aparato al agua (incluyendo la condensación en el propio dispositivo), ni cubrir con ropa, papel ni cualquier otro material mientras esté en uso.
- Este dispositivo dispone de un transformador de seguridad resistente a los cortocircuitos.
- El símbolo RAEE indica que este producto contiene componentes electrónicos y debe ser desechado de forma correcta siguiendo las instrucciones que se indican en <https://www.zennio.com/legal/normativa-raee>.
- Este dispositivo incluye software con licencias específicas. Para más detalles, consultar <https://zennio.com/licenses>.