

CARACTÉRISTIQUES

- Capacité de jusqu'à 64 ballasts DALI.
- Capacité de jusqu'à 16 entrées DALI.
- Contrôleur Multi-Master DALI-2.
- Compatibilité avec des ballasts de secours, ballasts de couleur (DT8) et supervision d'énergie (DT51).
- Compatibilité avec KNX Data Secure.
- Exécution et sauvegarde de scènes. Fonction HCL.
- Détection et notification d'erreurs.
- Fonctionnalité Burn-in, Veille et auto extinction.
- Contrôle manuel au moyen de boutons et indicateurs d'état sur l'écran.
- Écran de 1,54" (128 x 64 pixels) pour configuration et notifications.
- Alimentation externe à 110/230 V AC et 50/60 Hz pour bus DALI.
- Sauvegarde des données complète en cas de panne du bus KNX.
- BCU KNX intégré (TP1-256).
- Dimensions 67 x 90 x 79 mm (4,5 unités de rail DIN).
- Montage sur rail DIN selon IEC 60715 TH35, avec pince de fixation.
- Certificat dans le standard DALI.
- Conforme aux directives CE, RCM (marques sur le côté droit).

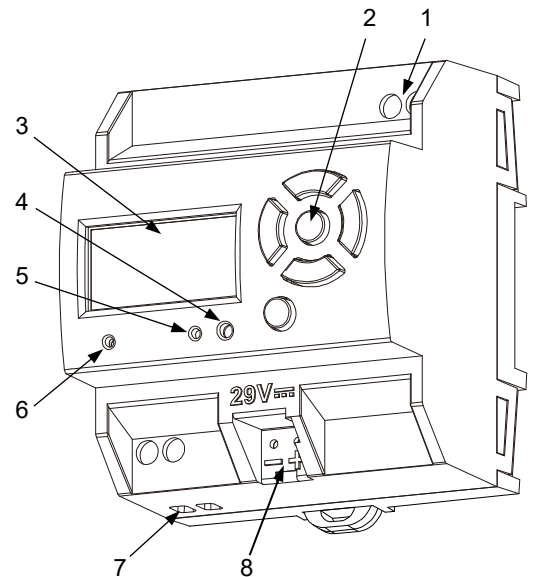


Figure 1 : DALI BOX Interface 64 v3

1. Canal de bus DALI	2. Boutons de contrôle	3. Écran	4. Bouton de programmation
5. LED de programmation	6. LED d'alimentation auxiliaire	7. Alimentation externe	8. Connecteur KNX

Bouton de programmation : appui court pour entrer en mode de programmation. Si ce bouton est maintenu appuyé lors de la connexion du bus, le dispositif passe en mode sûr.

LED de programmation : elle indique que le dispositif est en mode de programmation (couleur rouge). Quand le dispositif entre en mode sûr, elle clignote (en rouge) toutes les 0,5 sec. Pendant le démarrage (redémarrage ou après une panne de bus KNX), et n'étant pas en mode sûr, elle émet un flash rouge. L'identification dans un commissionnement DALI est indiquée en bleu.

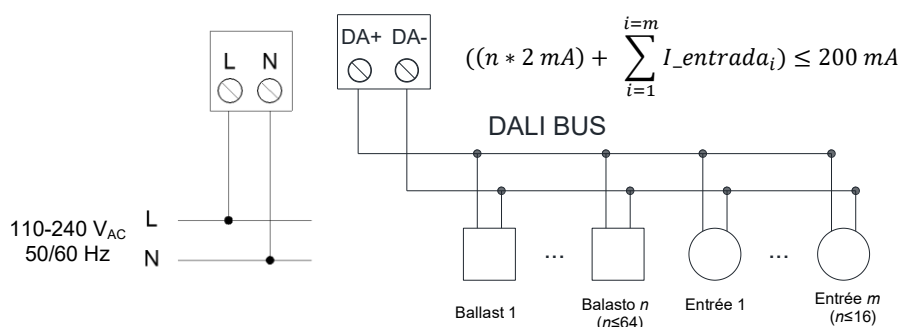
SPÉCIFICATIONS GÉNÉRALES		DESCRIPTION	
Type de dispositif		Dispositif de contrôle de fonctionnement électrique	
Alimentation KNX	Tension (typique)	29 V DC TBTS	
	Marge de tension	21-31 VDC	
	Type de connexion	Connecteur de bus typique TP1 pour câble rigide de 0,8 mm Ø	
	Consommation maximale	Tension	mA
29 V DC (typique)		6,2	179,8
Alimentation externe	Tension	110-240 VAC 50/60 Hz FP=0,5	
	Consommation maximale	82 mA @ 110 VAC / 52 mA @ 230 VAC	
Température de travail		-5 .. +45 °C	
Température de stockage		-20 .. +55 °C	
Humidité relative de fonctionnement		5 .. 95 %	
Humidité de stockage		5 .. 95 %	
Caractéristiques complémentaires		Classe B	
Classe de protection / Catégorie de surtension		II / III (4200 V)	
Type de fonctionnement		Fonctionnement continu	
Type d'action du dispositif		Type 1	
Période de sollicitations électriques		Long	
Degré de protection		IP20, milieu propre	
Installation		Dispositif indépendant pour montage dans les tableaux électriques sur rail DIN (IEC 60715)	
Intervalles minimums		Pas nécessaires	
Réponse en cas de panne du bus KNX		Récupération des données selon configuration	
Réponse en cas de retour du bus KNX		Récupération des données selon configuration	
Indicateur de marche		La LED de programmation indique le mode de programmation (rouge). La LED d'alimentation indique la présence d'alimentation externe (vert). L'écran permet configurer l'installation DALI et superviser son état	
Poids		195 g	
Index CTI de la PCB		175 V	
Matière de l'enveloppe		PC FR V0 libre d'halogènes	

¹ Consommation maximale dans le pire des cas (modèle Fan-In KNX)

SPÉCIFICATIONS ET CONNEXION DE SORTIE DALI	
CONCEPT	DESCRIPTION
Nombre de canaux	1
Type de sortie / Tension	Bus DALI / 18 V DC TBTF
Courant garanti par canal	200 mA
Courant maximum par canal :	250 mA
Nombre de ballasts maximum pour chaque canal	64
Longueur maximum de câble	300 m (@ 1.5 mm ²)
Protection contre court-circuit	OUI
Protection contre surcharges	OUI
Protection de surtension	OUI
Mode de connexion	Bornier à vis (max 0,5 Nm)
Section de câble	1,5-4 mm ² (IEC) / 26-10 AWG (UL)

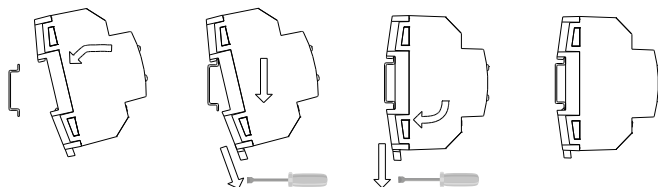
SPÉCIFICATIONS ET CONNEXION DE L'ALIMENTATION AUXILIAIRE		
CONCEPT	DESCRIPTION	
Fusible de protection d'alimentation	Tension	250 V
	Intensité	4 A
	Type de réponse	F (réponse rapide)
Mode de connexion	Bornier à vis (max 0,5 Nm)	
Section de câble	1,5-4 mm ² (IEC) / 26-10 AWG (UL)	

SCHEMAS DE CABLAGES



- ⚠ En cas de substitution d'un ballast, veuillez suivre scrupuleusement les pas définis dans le manuel d'utilisation.
- ⚠ Si un court-circuit se produit dans le canal DALI, le dispositif le supervisera pour activer la sortie à courant maximum dès que le court-circuit sera résolu.
- ⚠ Le courant total consommé par les ballasts et les entrées ne doit pas excéder le courant garanti par canal.
- ⚠ Il est recommandé de ne pas avoir plus de 125 mA maximum dans les dispositifs d'entrée dans le but de réserver une partie de la capacité du dispositif pour être utilisé par les ballasts.

Fixer le dispositif sur le rail DIN :



Enlever le dispositif du rail DIN :

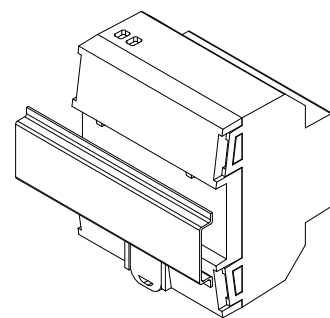
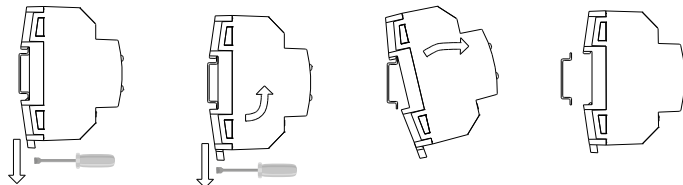


Figure 2 : Montage du dispositif sur rail DIN

! INSTRUCTIONS DE SÉCURITÉ ET NOTES ADDITIONNELLES

- Le dispositif doit être installé uniquement par des techniciens qualifiés en respectant les règles et normes exigées dans chaque pays.
- Il ne faut pas brancher la tension du réseau ni d'autres tensions externes sur aucun point du bus KNX ; cela pourrait compromettre la sécurité électrique de tout le système KNX. L'installation doit compter avec une isolation suffisante entre la tension du réseau (ou auxiliaire) et le bus KNX ou les conducteurs des autres éléments accessoires qu'il pourrait y avoir.
- L'installation domotique doit être dotée d'un dispositif qui assure un sectionnement omnipolaire. Il est conseillé d'installer un disjoncteur magnéto-thermique de 10 A. Par sécurité, il doit être ouvert avant de manipuler le dispositif.
- Le dispositif est doté d'un fusible de protection qui, en cas d'activation, ne peut être réenclenché ni changé sauf par le service technique de Zennio.



- Le dispositif dispose d'un transformateur de sécurité résistant aux courts-circuits.
- Une fois le dispositif installé (dans l'armoire électrique ou une boîte d'encastrement), il ne doit pas être accessible depuis l'extérieur.



- Dispositif d'utilisation en intérieur.
- Ne pas exposer cet appareil à l'eau (y compris la condensation dans le dispositif même), ni le couvrir avec des vêtements, papiers ni aucun autre matériau durant son fonctionnement.



- Le symbole DEEE indique que ce produit contient des composants électroniques et doit être éliminé de façon adéquate en suivant les instructions indiquées dans la page <http://www.zennio.com/fr/directive-deee>.

- Ce dispositif inclut un programme avec des licences spécifiques. Pour plus d'informations, veuillez consulter <https://www.zennio.com/licenses>.